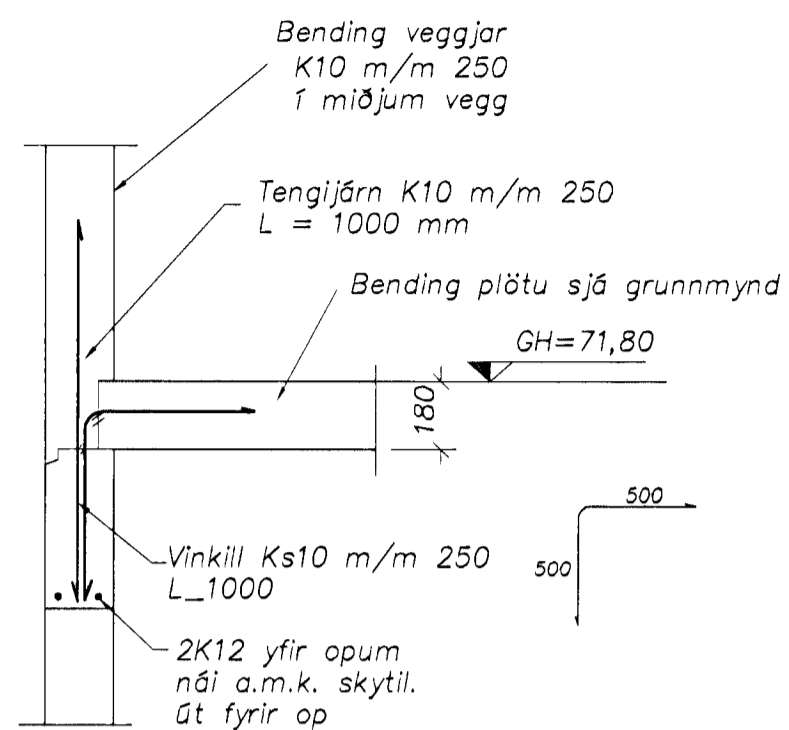
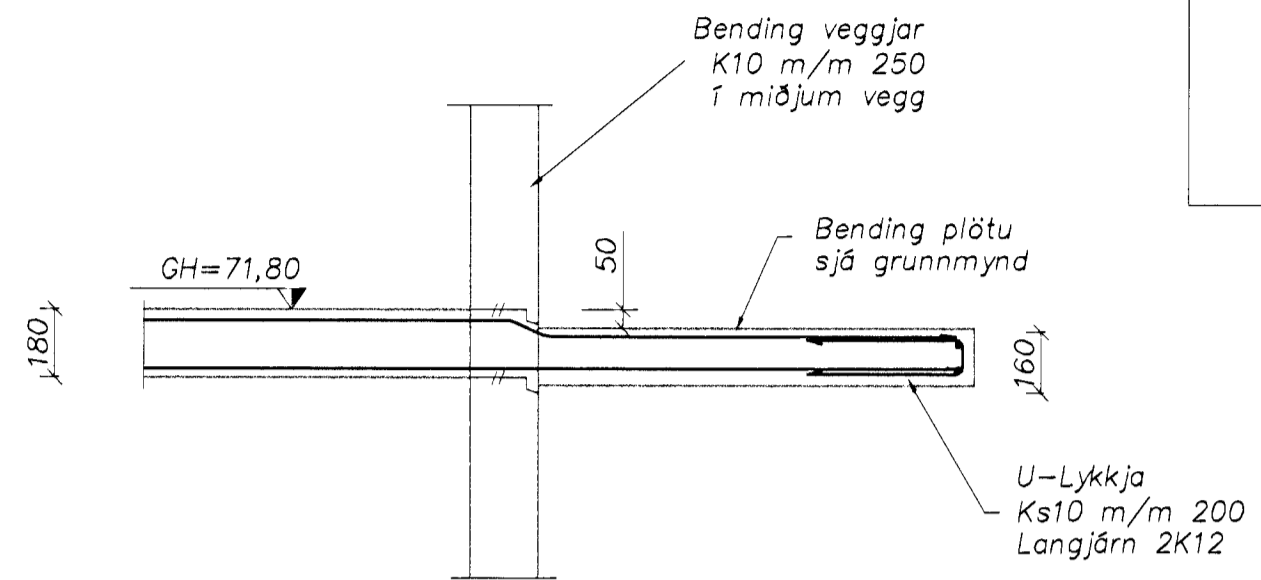


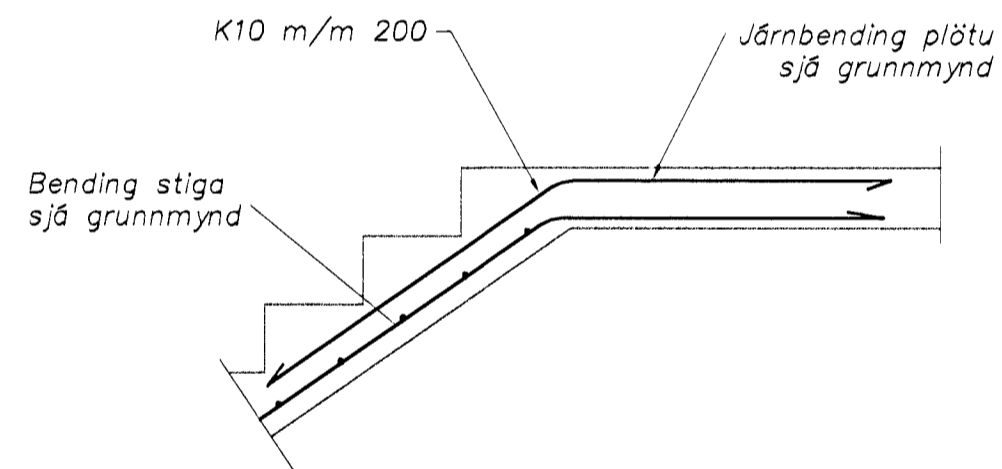
A Snið
204 Mælikvarði 1:20



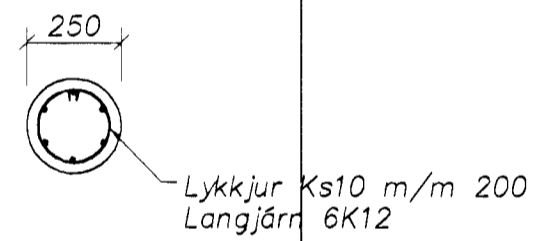
B Snið
204 Mælikvarði 1:20



C Snið í svalir
204 Mælikvarði 1:20



D Snið
204 Mælikvarði 1:20



E Snið S1
203 Mælikvarði 1:20

Byggingaúlltrúi Hafnarfirðar
Afgreitt þann
29 AUG. 2001
VG

Skýringar sjá teikningu nr. 200

dags	breyting	nafn	útg.

24/8 2001
Hinn mikli Sigurður 240545-4115

Strendingur ehf.		Gauksás 59, Hafnarfirði	
Verkfræðipjónusta Reykjavíkuvogur 68 - 220 Hafnarfjörður sími 565 5640, fax: 565 5641		Plata yfir neðri hæð	
hönnuð: ágúst 2001 SG	teiknað: ágúst 2001 JW	Snið	
Hafnarfirði		dagsetning: ágúst.2001	teikn. nr: 204
Sigurður Guðmundsson kt.191063-7599		útgáfa: A	mælikvarði: 1:20
			A2