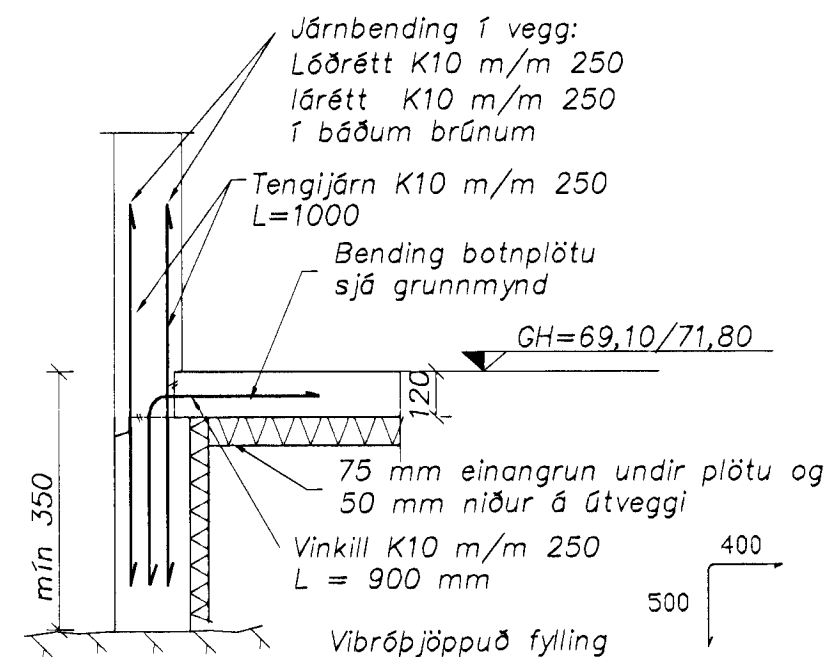
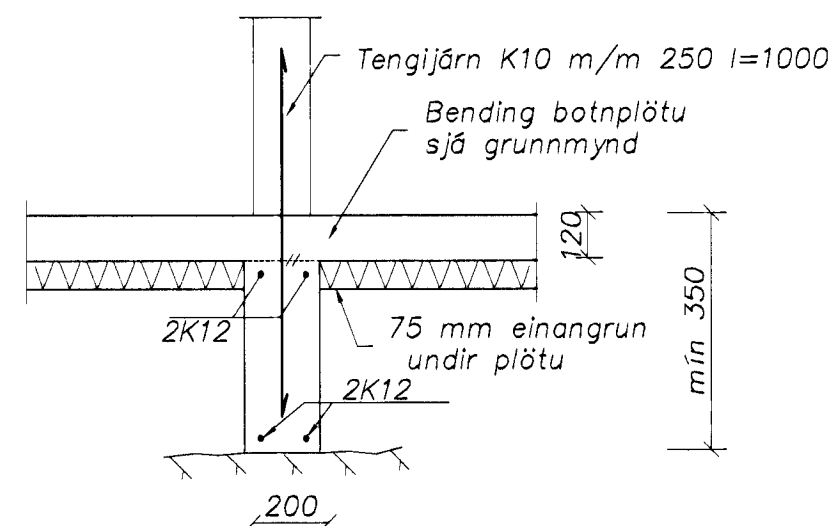


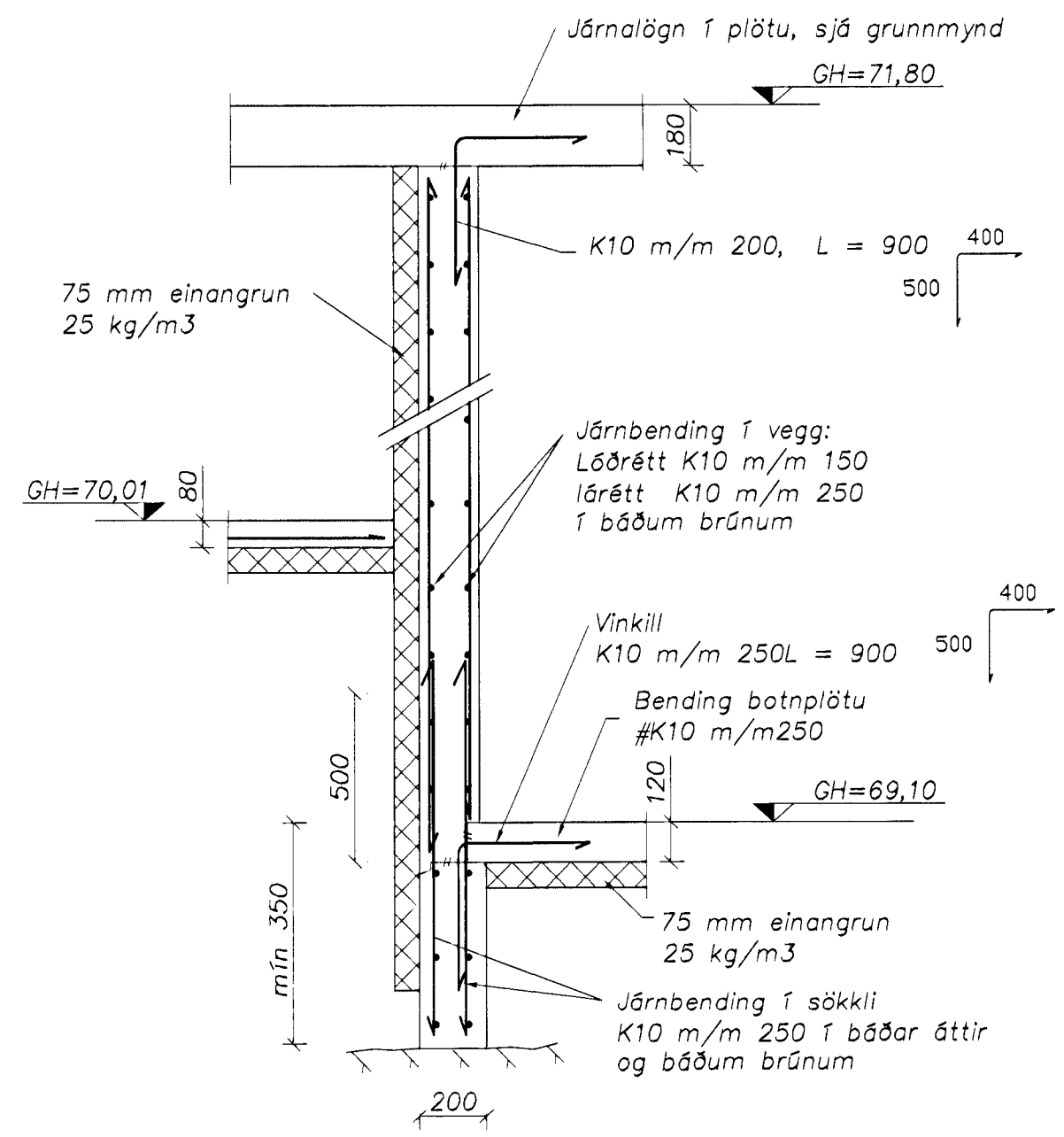
**A Snið**  
201 Mælikvarði 1:20



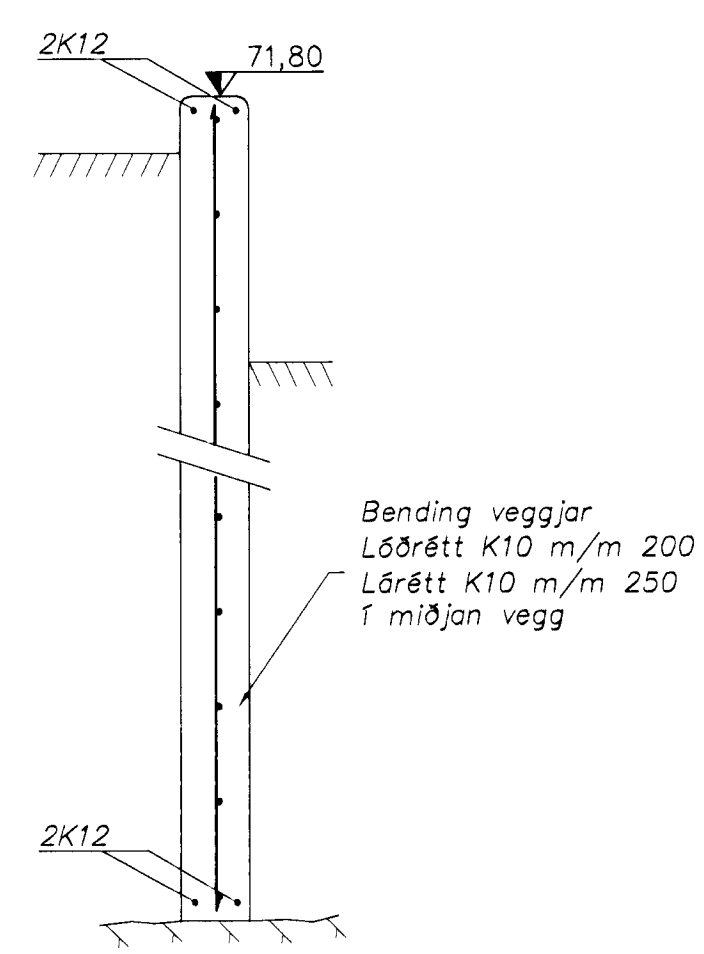
**B Snið**  
201 Mælikvarði 1:20



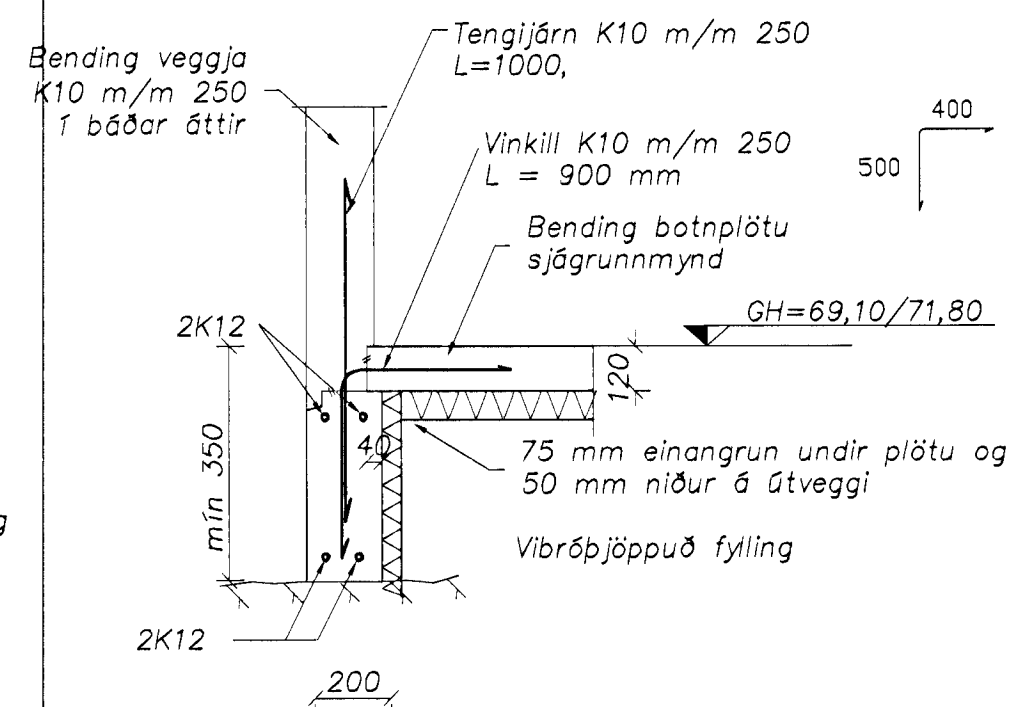
**D Snið**  
201 Mælikvarði 1:20



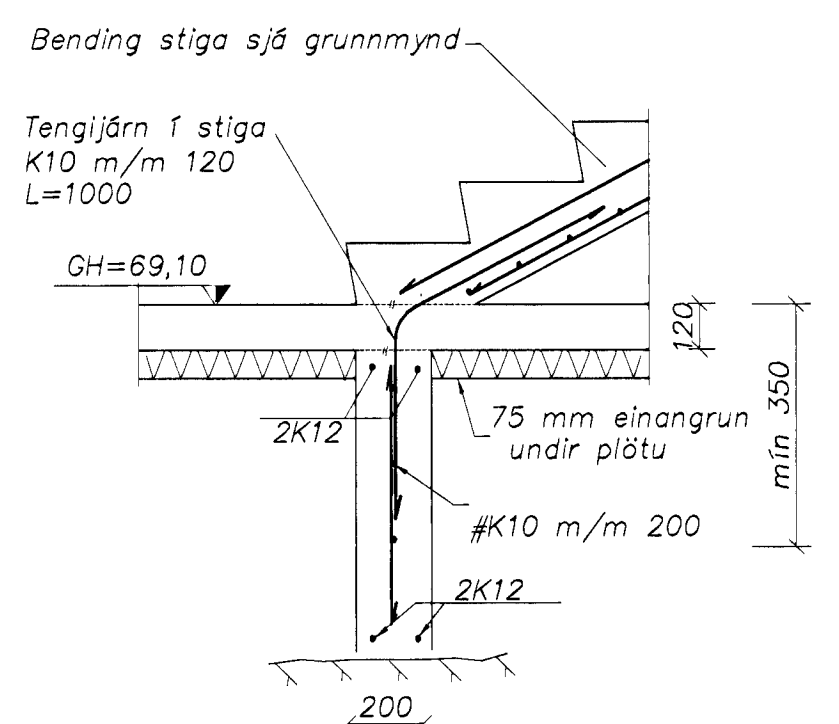
**H Snið**  
201 Mælikvarði 1:20



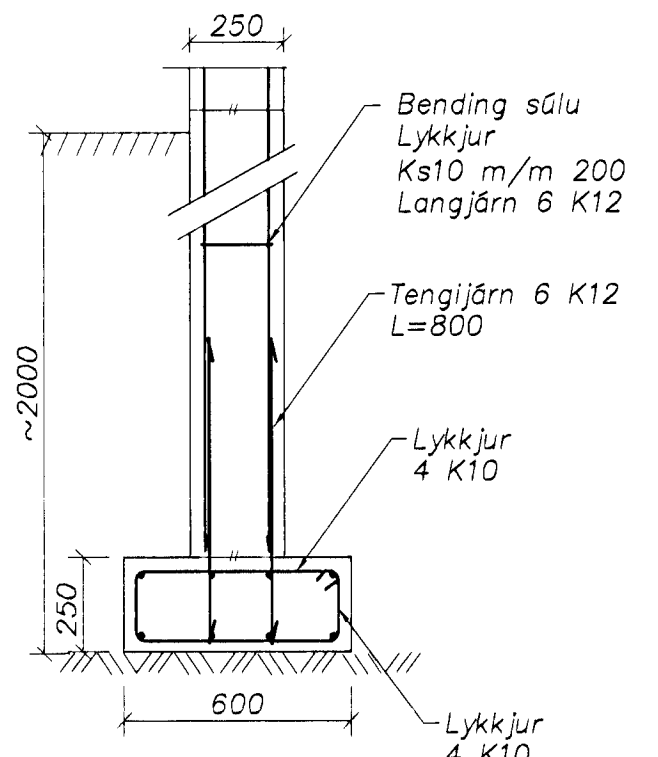
**I Snið**  
201 Mælikvarði 1:20



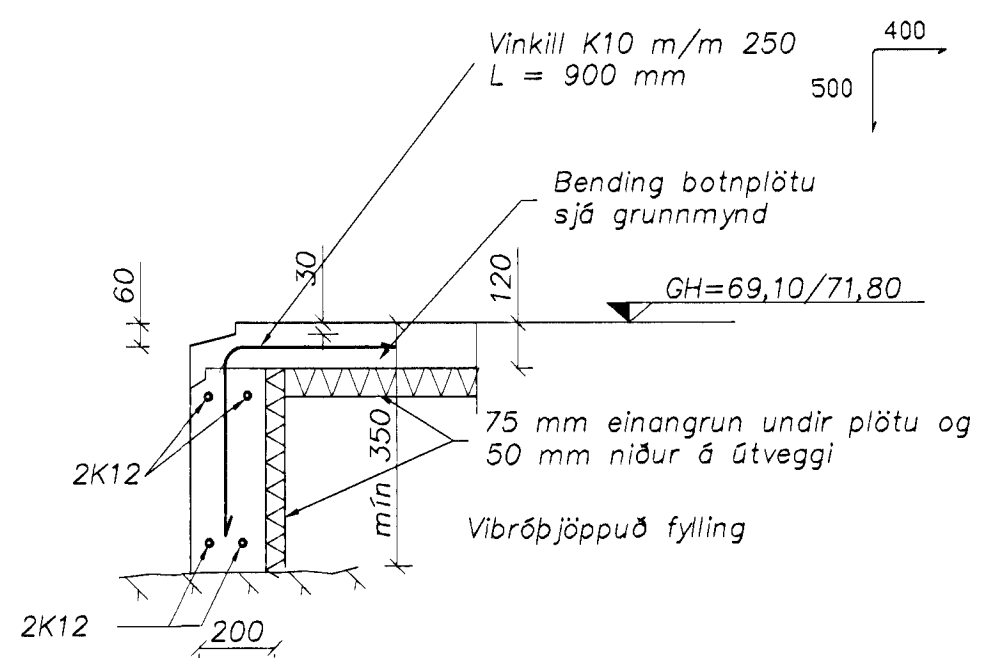
**C Snið**  
201 Mælikvarði 1:20



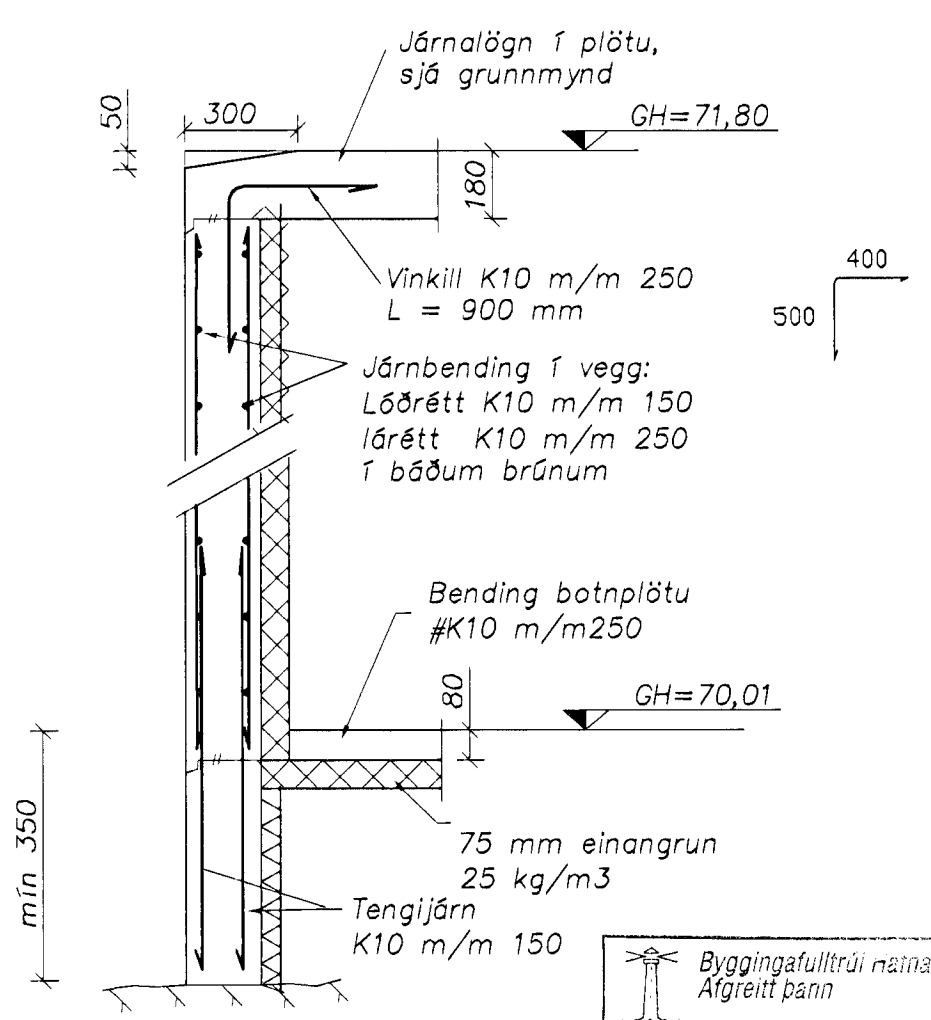
**E Snið**  
201 Mælikvarði 1:20



**J Snið**  
201 Mælikvarði 1:20



**F Snið**  
201 Mælikvarði 1:20



**G Snið**  
201 Mælikvarði 1:20

Byggingafulfrúir nainarfa þau  
Áfgreitt þann  
29 AUG. 2001  
VG

dags	brýting	nafn	Útg.

24/8 2001  
Stremningur Sigurðsson 240895-4115

**Stremningur ehf.**  
Verkfæðipjónusta  
Reykjavínurvegur 68 - 220 Hafnarfjörður  
Sími 565 5640, Fax: 565 5641

Gauksás 59, Hafnarfirði

Undirstöður snið

dagsetning: ágúst .2001 telkn. nr: 202 útgáfa mælikvarði: A 201 1:20