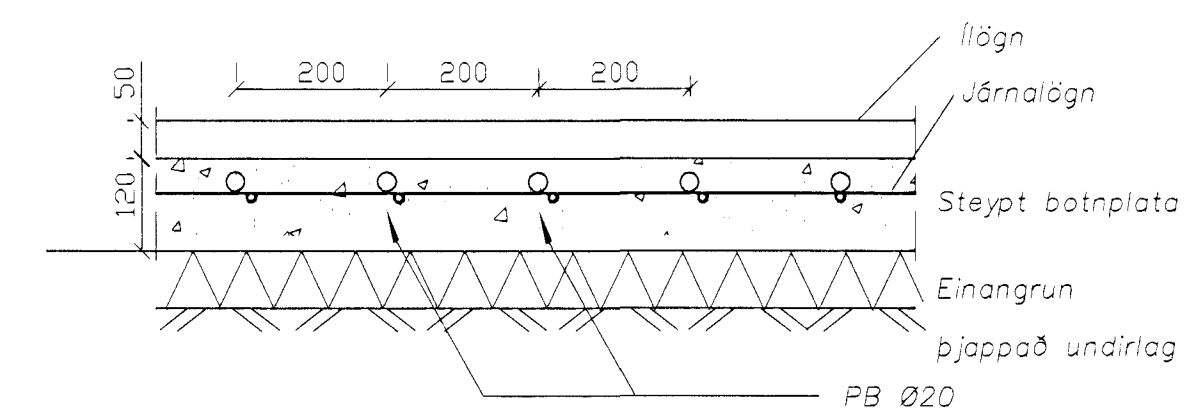


Grunnmynd, neðri hæ
Mælikvarði 1:50



Gölfhiti þversnið 1:10

Skýringar

- Slanga 1: ~77 m
- Slanga 2: ~88 m
- Slanga 3: ~87 m
- Slanga 4: ~90 m
-
- Samtals: ~ 338 m

Lagnir skulu vera Pex-Ø20

Byggingafulltrú, hálfvörðun
Alfreit Þenn
29 AUG. 2001
VG

daga	breyting	nofn	Stg.

Strendingur ehf. Varknaðir í húsi 7a Reykjavíkureggar 18 - 200 Hafnarfirði Sími 565 5449, Fax 565 5441	Gauksás 59, Hafnarfirði			
	Gölfhiti Grunnmyndir og snið			
hönnuð: 06.08.2001 AS teiknað: 06.08.2001 JW	Hafnarfirði: 24.08.2001 Ásmundur Sigvaldason	dagsetning: 24.08.2001	telkn. nr: 320	dtg. A mælikvarði: 1:50, 1:20