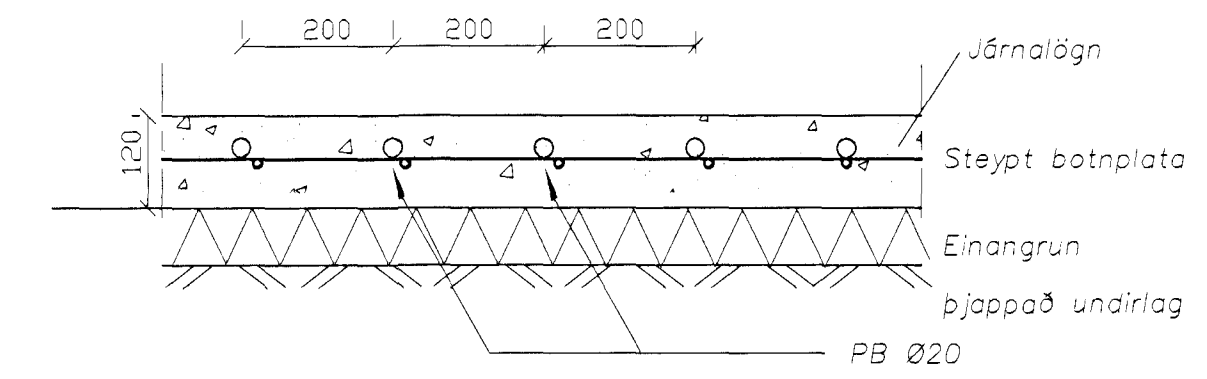


Grunnmynd, neðri hæð
Málkvæði 1:50



Gólfhiti þversnið 1:10

Skýringar

- Slanga 1: ~77 m
- Slanga 2: ~88 m
- Slanga 3: ~87 m
- Slanga 4: ~90 m

Samtals: ~ 338 m

Lagnir skulu vera Pex-Ø20

Samþykkt þann
15 OKT. 2001
Byggingatillitgjafi í Hafnarfirði
Eh. Sigurbjartur Halldórsson

daga	breyting	nafn	Stg.
11.10.01	Lega lagna	AS	B

Strendingur ehf. Verkfræðibúnaðs- og Reykjavíkvegur 54 - 220 Hafnarfjörður sími 565 5648, fax 565 5647	Gauksás 59, Hafnarfirði			
	Gólfhiti Grunnmyndir og snið			
hönnuð: ágúst 2001, AS teiknað: ágúst 2001, JW	dagsetning: 24.08.2001	teikn. nr: 320	Stg.: B	málkvæði: A1 1:50, 1:20