

Afstaða 1:500

Skýringar: Frænnislögn

Mál og málsetningar

Stærðir lagna og brunna eru í millimetrum [mm].  
 en hæðakótar í metrum [m]. Hæðakótar lagna og  
 brunna eru miðaðir við hæð í rennislisbotni.  
 Halli á lögnum er gefin upp í prómíum [o/oo].

Efni

Frænnislagnir undir botnplötu skulu vera PVC-plaströr  
 > 100 mm í þvermál. Frænnislagnir í jörðu utan sökkuls  
 skulu vera stein- eða PVC-plaströr > 100 mm í þvermál.  
 Frænnislagnir ofan botnplötu skulu vera PP-plaströr.  
 Niðurföll í lög og bílgæmslu skulu með sandlög.

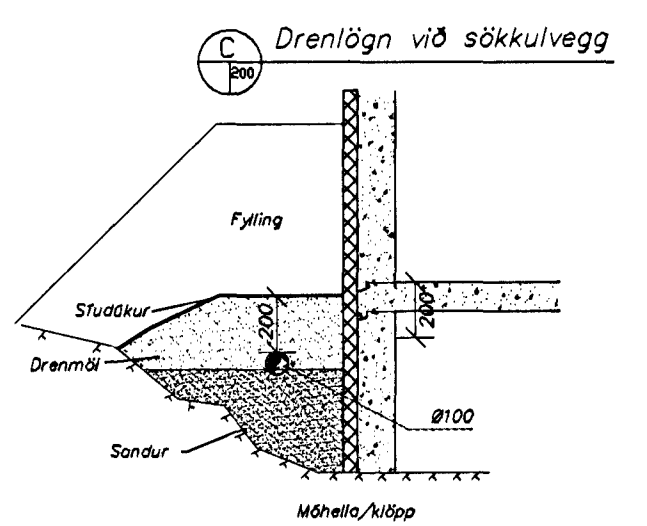
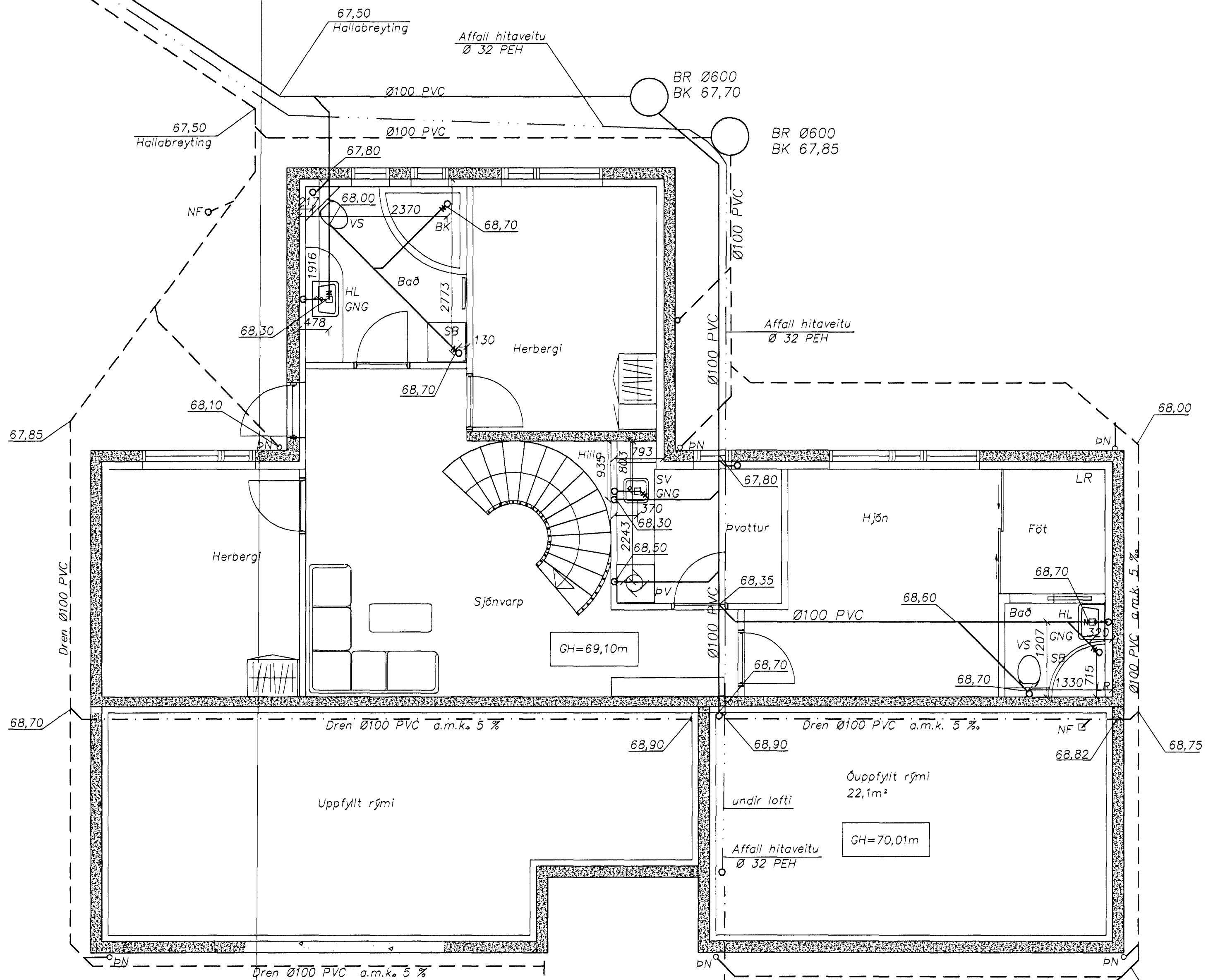
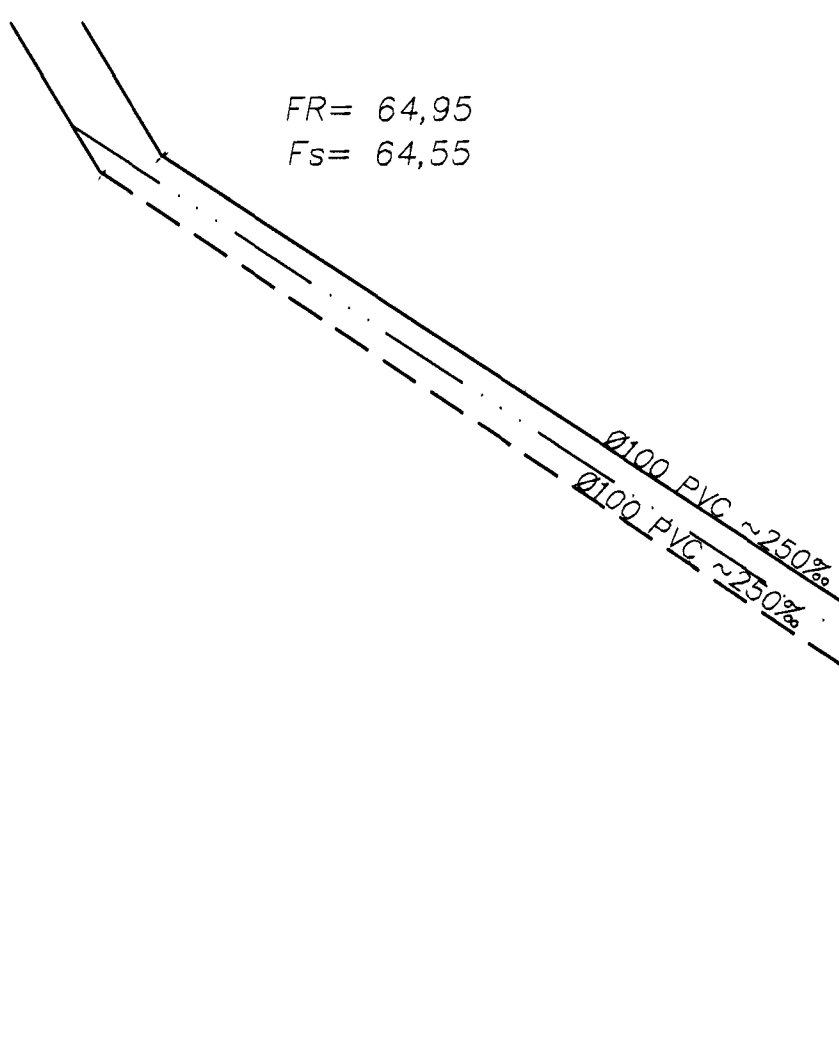
Frágangur lagna

Frágangur lagna skal vera skv. ST 65 og IST 68.  
 Gröf skal fyrir lögnum og brunninum í fullþjappað fyllingarefni  
 og fylla undir og yfir með a.m.k. 150 mm af fnum sandi og  
 þjappa vel en gætilega.  
 Lagnirnar skulu liggja á belgum en ekki á máttum.  
 Allar lagnir skulu vera beinar og beygjur og greinar gerðar  
 með þar til gerðum beygju- og greinastykkjum.

- |     |                         |     |                                 |
|-----|-------------------------|-----|---------------------------------|
| VS  | Vatnsalerni             | BR  | Holrásabrunnur                  |
| HL  | Handlaug                | BK  | Hæð á brunnotni (rennislisbotn) |
| SB  | Steypið                 | BN  | Pakniðurföll                    |
| GN  | Gálfniðurföll           | SN  | Svalandiðurföll                 |
| GNG | Gegnumstreymisniðurföll | GH  | Gólfhæð húss                    |
| ÞV  | Þvottavél               | IV  | Lögn í vegg eða í einangrun     |
| UV  | Uppþvottavél            | ST  | Steinrör                        |
| EV  | Eldhúsvaskur            | NF  | Niðurföll                       |
| SV  | Skolvaskur              | PEH | Plaströr (Polyetylen)           |
|     |                         | PVC | Plaströr (Polyvinilklóríd)      |
|     |                         | PP  | Plaströr (Polypropylen)         |

Vatnsheimæð Ø32 í Ø50 ídráttarröri

- Staðsetning hreinlætistekja sjá grunnmynd arkitekta.
- Frænnislögn
  - Regnvatnslögn
  - Jafnvatnslögn (Dren)
  - Jafnvatns- og regnvatnslögn
  - Affall hitaveitu
  - Kaldvatns inntak



Frágangur á drenni (þerrilögn) við sökkulveg

Grunnmynd, neðri hæð  
 Málkvarði 1:50

13 JUNI 2002  
 VG

dags	breyting	hafn	lsg.
30.05.02	Lögnum utan húss breytt	AS	B
12.06.02	Lögnum utan húss breytt	AS	C

**EStrendingur ehf.**  
 Verkfræðingur ehf.  
 Hagkerfi 10-11 • 224 Hafnarfjörður  
 Sími: 565 5648, Fax: 565 5641

hannað: ágúst 2001 AS  
 teiknað: ágúst 2001 JW

Hafnarfjörður 12/10/02  
 Ásmundur Sigvaldason Kt.240545-4119

Gauksás 59, Hafnarfjörður  
 Frænnislögn  
 Grunnmynd neðri hæð,  
 skýringar og afstaða

dagsetning: ágúst.2001  
 teikn. nr.: 301  
 lsg.: C  
 málkvarði: 1:50, 1:500