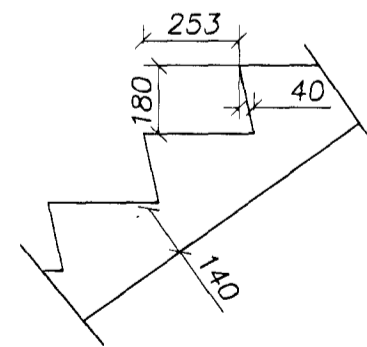
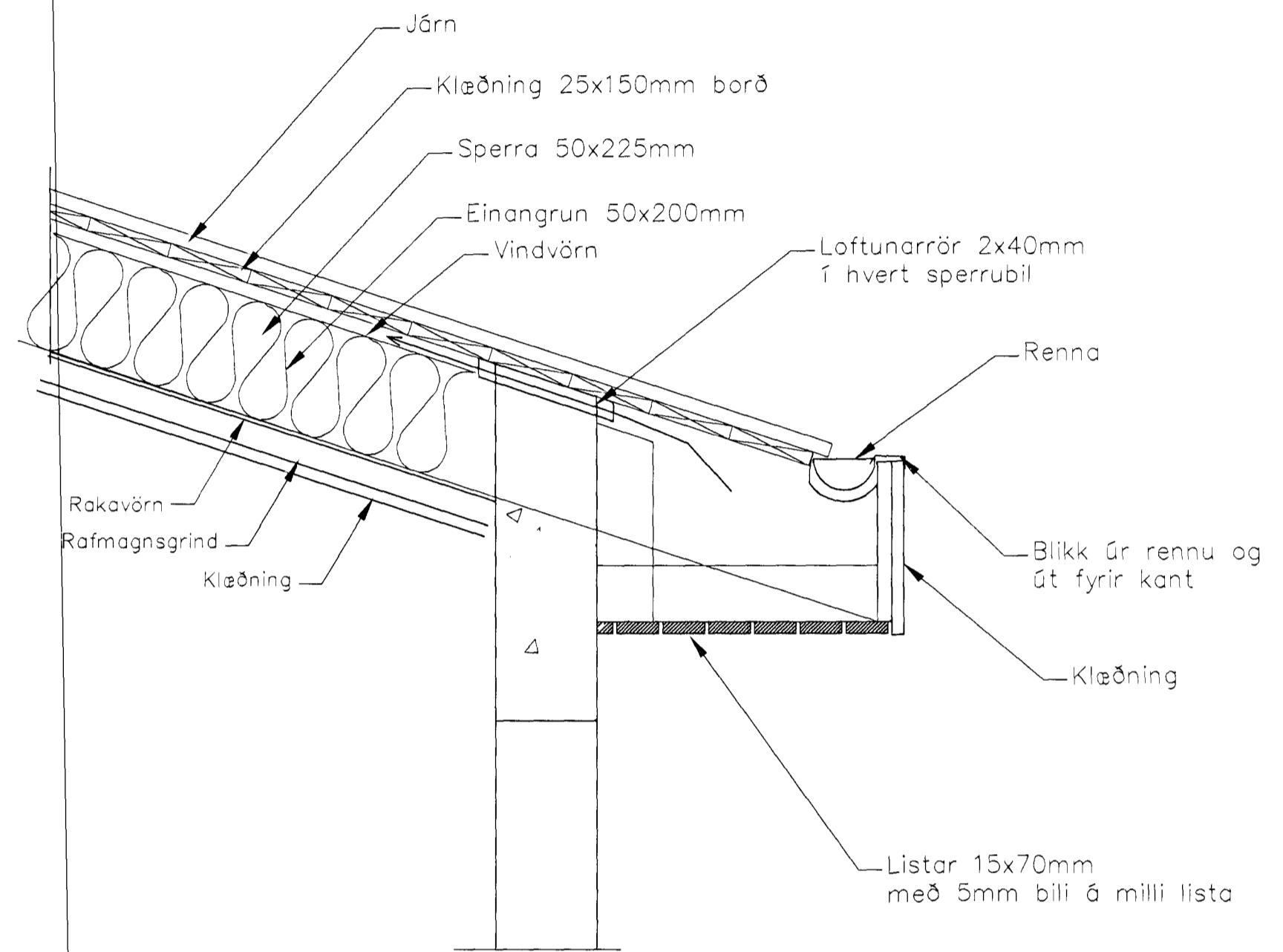


Stigi  
1 = 20 mm



Snið í göngulínu stiga  
1 = 20 mm



Frágangur á þakkanti  
1 = 10 mm

07 JUNI 2002  
VG

dags	breyting	nafn

Strendingur ehf.  
Verkfærðipjónusta  
Reykjavíkurlagur 68 - 220 Hafnarfirðir  
Sími 565 5649, Fax 565 5641

hönnað: maí. 2002 AS  
teiknað: maí. 2002 JW

Hafnarfirði 3/5.10.2  
Ásmundur Sigvaldsson kt.240545-4119

Gauksás 59, Hafnarfirði

Sérteikning af stiga og þakkanti

dagsetning: maí.2002 teikn. nr: 106 málkvarði: 1:20/1:10 A2