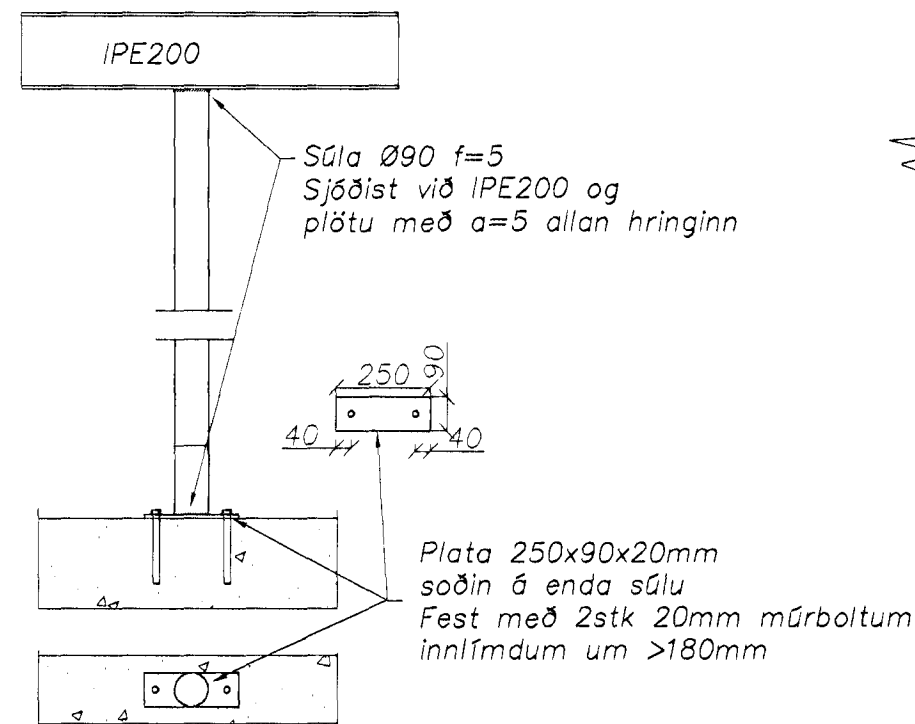
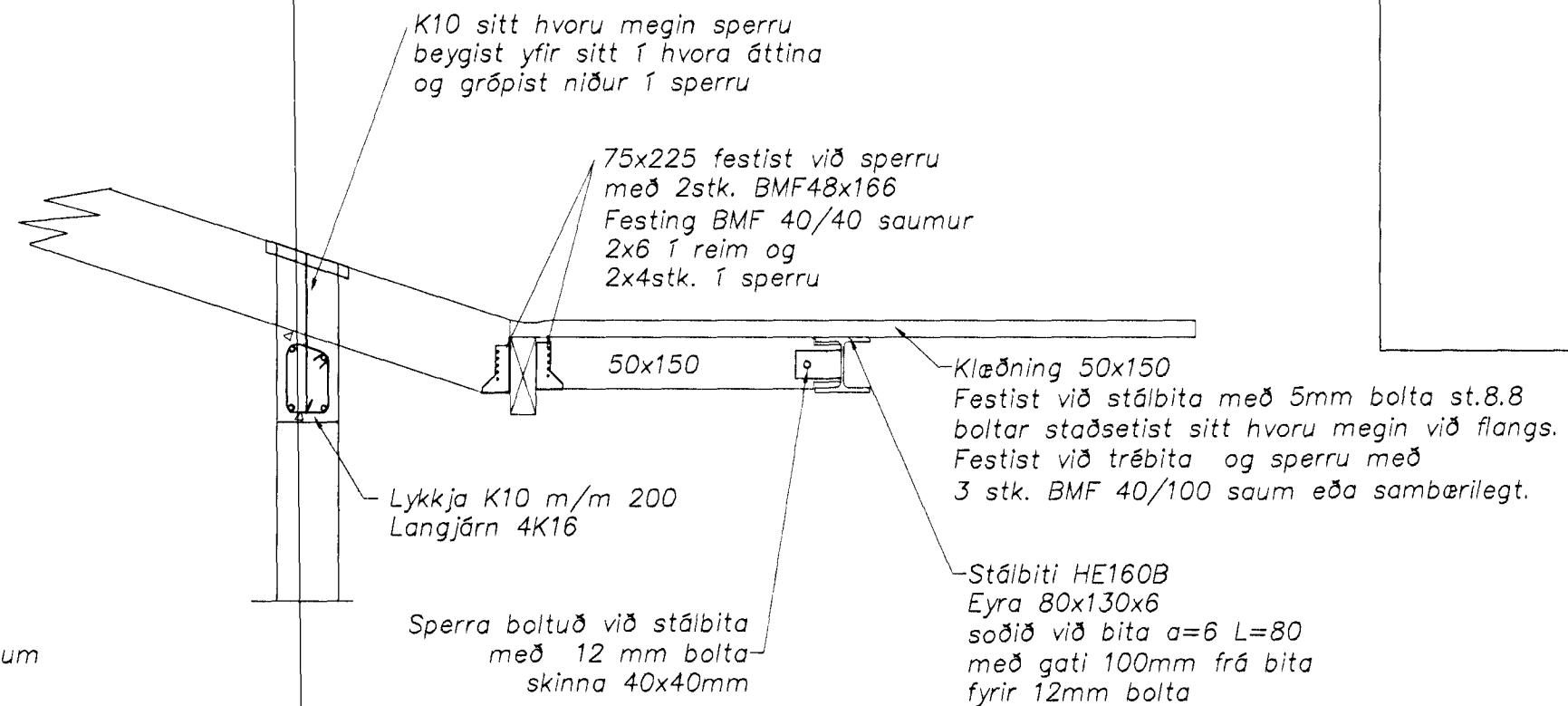


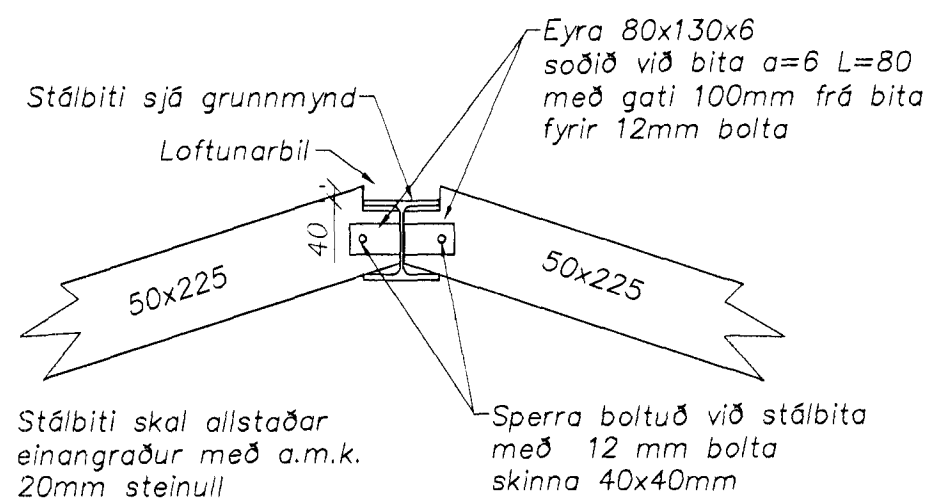
D Snið festing stálbita í vegg
205 Mælikvarði 1:20



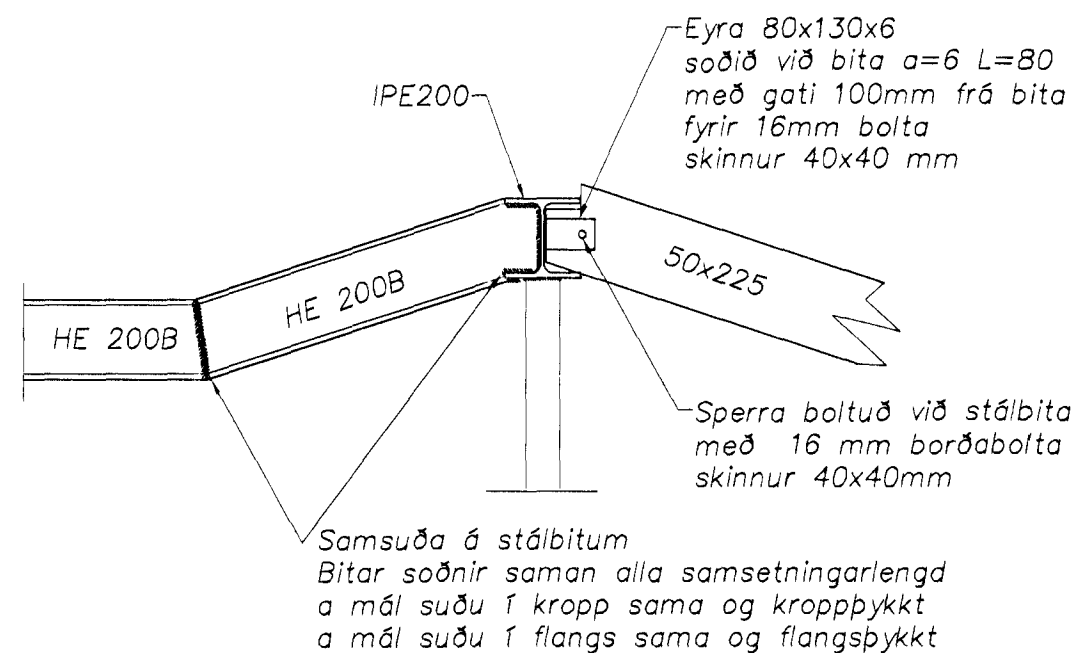
E Snið festing súlu við stálbita og niður í vegg
205 Mælikvarði 1:20



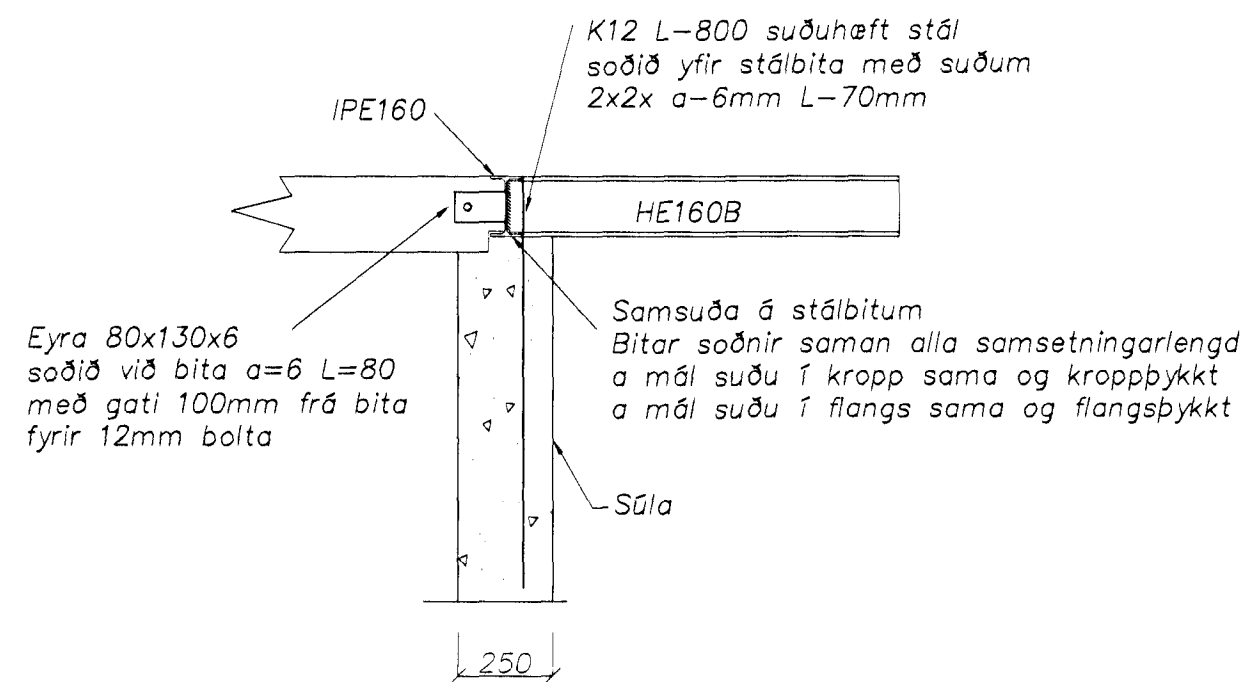
F Snið
205 Mælikvarði 1:20



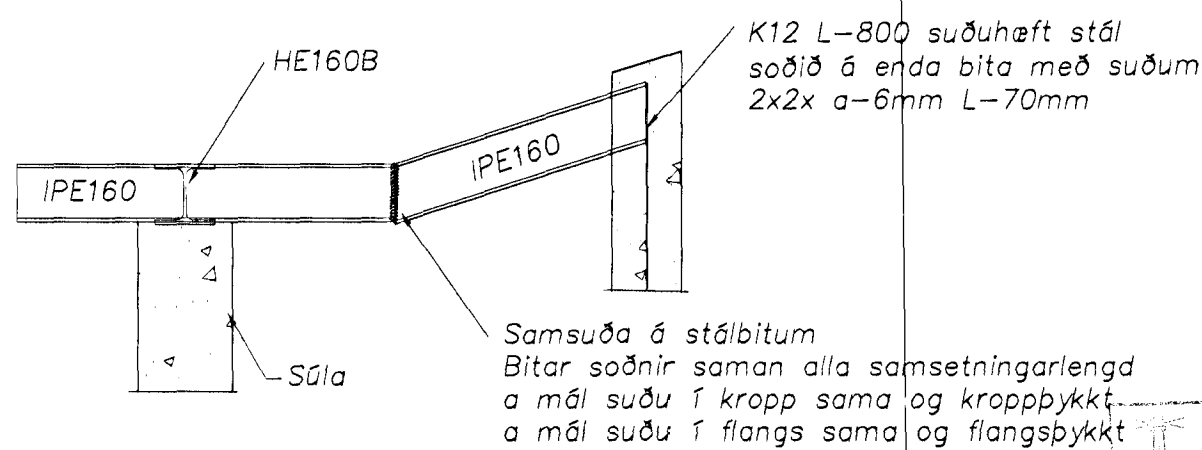
G Snið í mæni
205 Mælikvarði 1:20



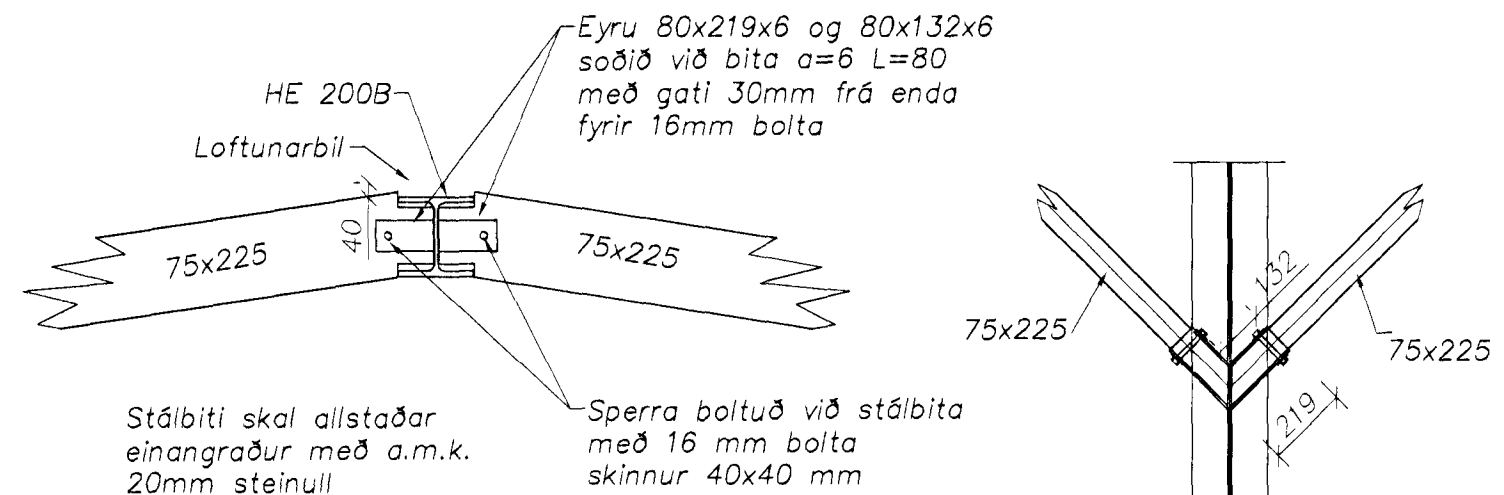
H Snið
205 Mælikvarði 1:20



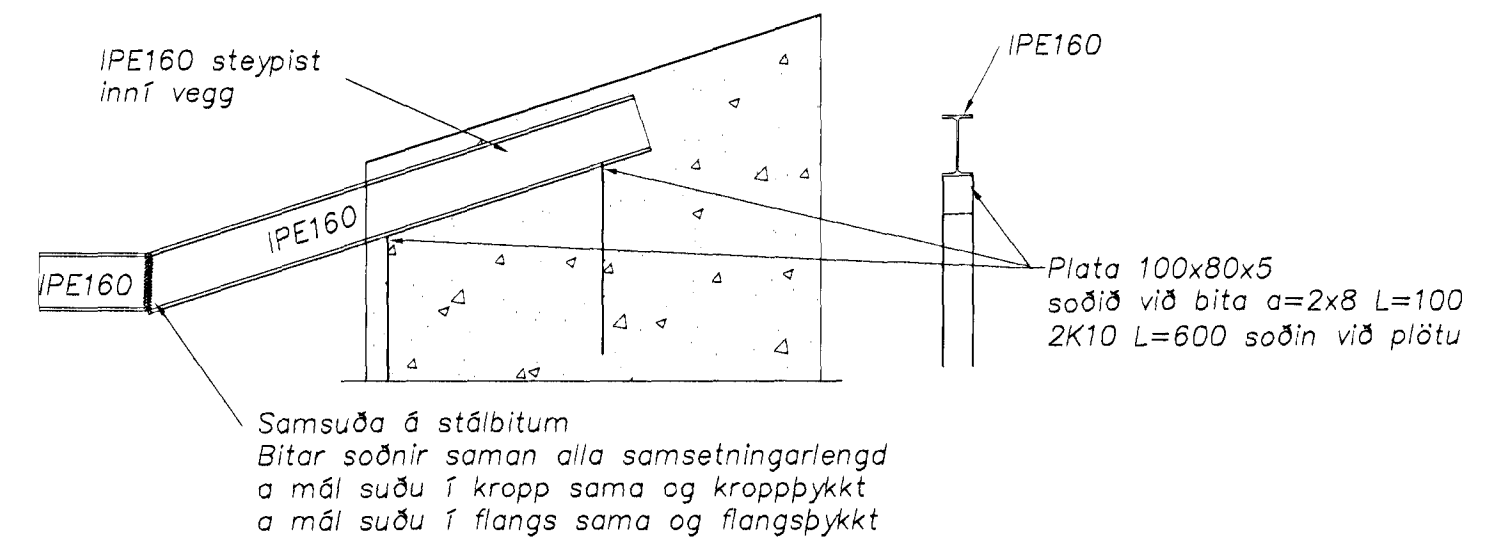
J Deili - Festing stálbita í súlu
205 Mælikvarði 1:20



K Snið
205 Mælikvarði 1:20



I Snið kverksperra fest í mæni
205 Mælikvarði 1:20



L Snið
205 Mælikvarði 1:20

Skýringar sjá teikningu nr. 200

dags	breyting	hafn/útg.
30.05.02	Snið I kverksp. lækkuð	SG B

4/5.02 *Kennitala Sigurðar 240245-4445*

04 JUNI 2002
VG

Strendingur ehf.		Gauksás 59, Hafnarfirði	
Verkfæðipjónusta Reykjavíkuregur 58 - 220 Hafnarfirður Sími 565 5640, Fax 565 5641		Þak snið	
hannaði: maí 2002	SG	dagsetning:	maí.2001
teiknaði: maí 2002	JW	tekn. nr:	206
Hafnarfirði		útgáfa:	B
Sigurður Guðmundsson kt.191063-7599		mælikvarði:	1:20
			A2