

Rúmmynd ~1:50

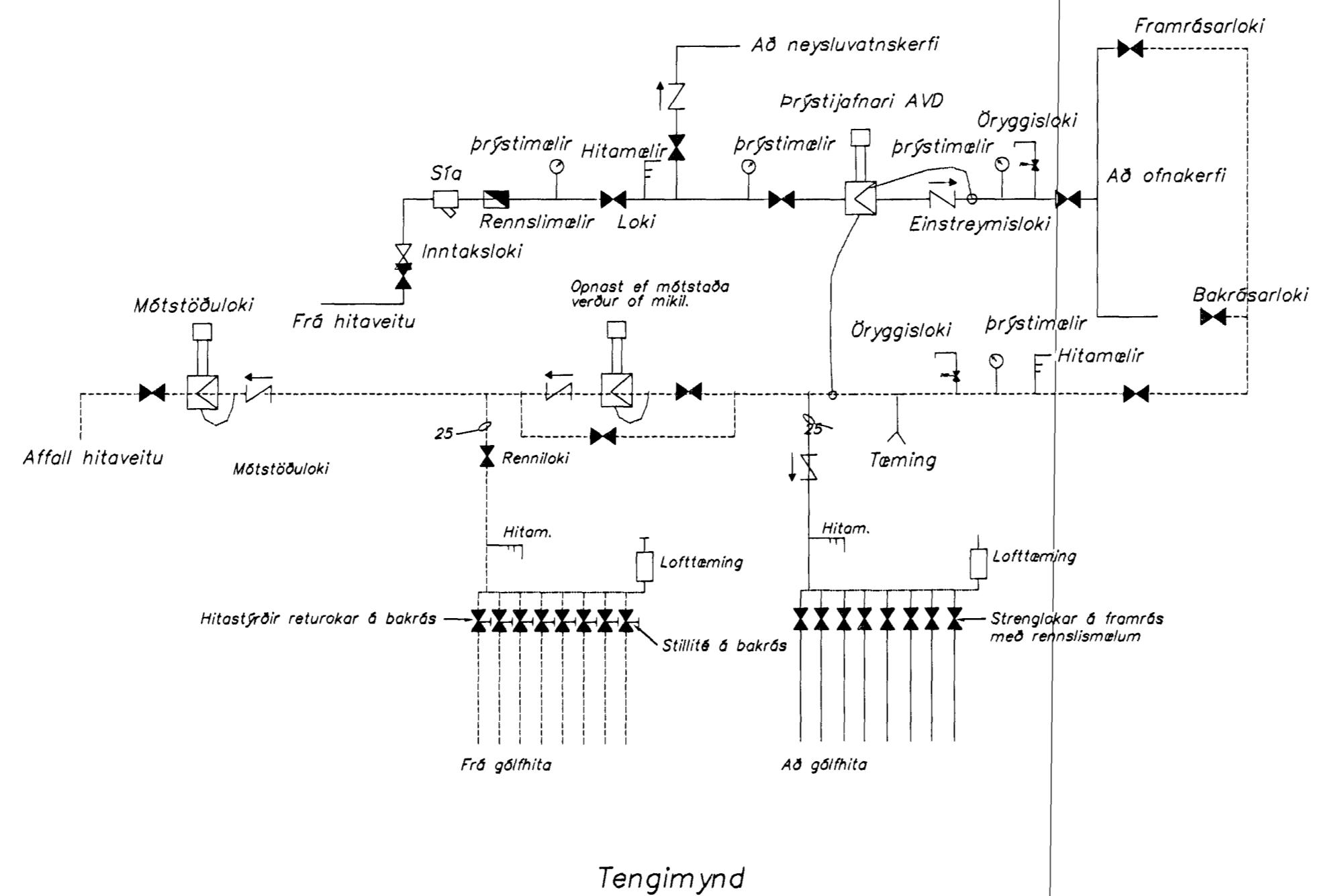
Skýringar: Hitalagna

**Mál og málsetningar**  
Stærðir lagna eru í millimetrum [mm].

**Efni**  
Allar pípur og fittingar skal vera svartar stólpípur. Ofnar skulu vera viðhengdir af löntækistofnun Íslands skv. IST 69.1.

**Frágangur lagna**  
Pípur skulu málðar með asfaltmálningu og einangraðar með o.m.k. 20mm gullarhökum og vaðar með plastdúk. Setja skal 10 cm einangrun bak við rör. Á ofnum skulu vera ölfvirkir, ofnkranar t.d. Danfoss RA2000 lokar ("tár" lokar) eða Danfoss FJVR ("retár" lokar). Á öllum ofnum séu loftskrúfur, stillitit og aftæmingarskrúfur. Lagnir skulu lagðar með halla þar sem því verður við komið svo tæma með lögnina. Frágangur lagna og stínga skal vera í samræmi við IST67.

**Prófanir og Stillingar**  
Kerfið skal prófað með 6 bar þrýstingi í 24klst. Stilla skal kerfið með stillititum þannig að allir ofnar hiti jafn vel þegar allir ölfvirkir ofnlakar eru opnir.



Tengimynd

Ofnatafla					
Herbergi nr	Varmabörf wött	Gólfhiti wött	Ofnar wött	Mesta hæð	Mesta lengd
101	3.600	0	3.600	700	4600
102	1.415	340	1.075	600	1200
103	1.330	510	820	600	1300
104	2.610	820	1.790	600	1300
105	2.250	1.570	880	400	1500
106	3.540	1.100	2.240	400	3600
107	540	165	375	Handkl	
108	420	0	420	650	1000
1	310	120	190	Handkl	
2	1.220	810	410	600	2000
3	1.570	1.200	370	600	2000
4	1.270	540	730	600	1500
5	920	340	580	Handkl	
6	1.160	540	620	600	1300
7	590	250	340	600	600
Samtals	22.745	8.305	14.440		

Þegar byggingarritun er afhent  
Ágrip þess  
08 JULI 2002  
VG

dags	brýting	nafn	ölg.

**Strendingur ehf.**  
Verkfæðipjónusta  
Reykjavík, Háskólavegur 48 - 220 Hafnarfjörður  
Sími 565 5646, Fax 565 5641

Gauksás 59, Hafnarfirði

Hitalögn  
Rúmmynd, skýringar og ofnatafla

Handað: júl 2002 AS  
Tilknað: júl 2002 JW  
Hafnarfjörður 3/7 2002  
Ásmundur Sigvaldsson kt. 240345-4119

dagsetning: júl. 2002 telkn. nr: 305 ölg. málkvarði: A1  
~1:50