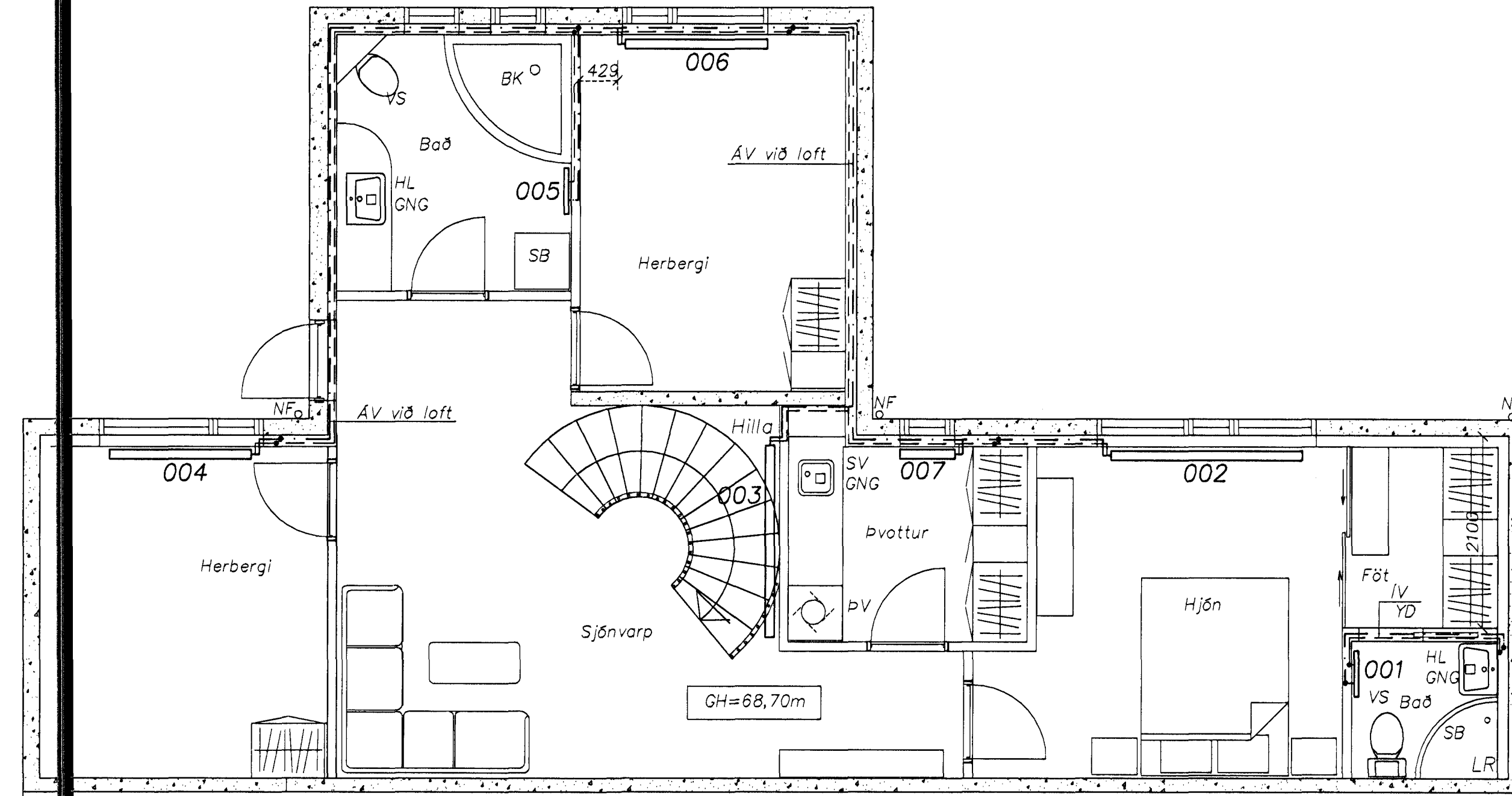
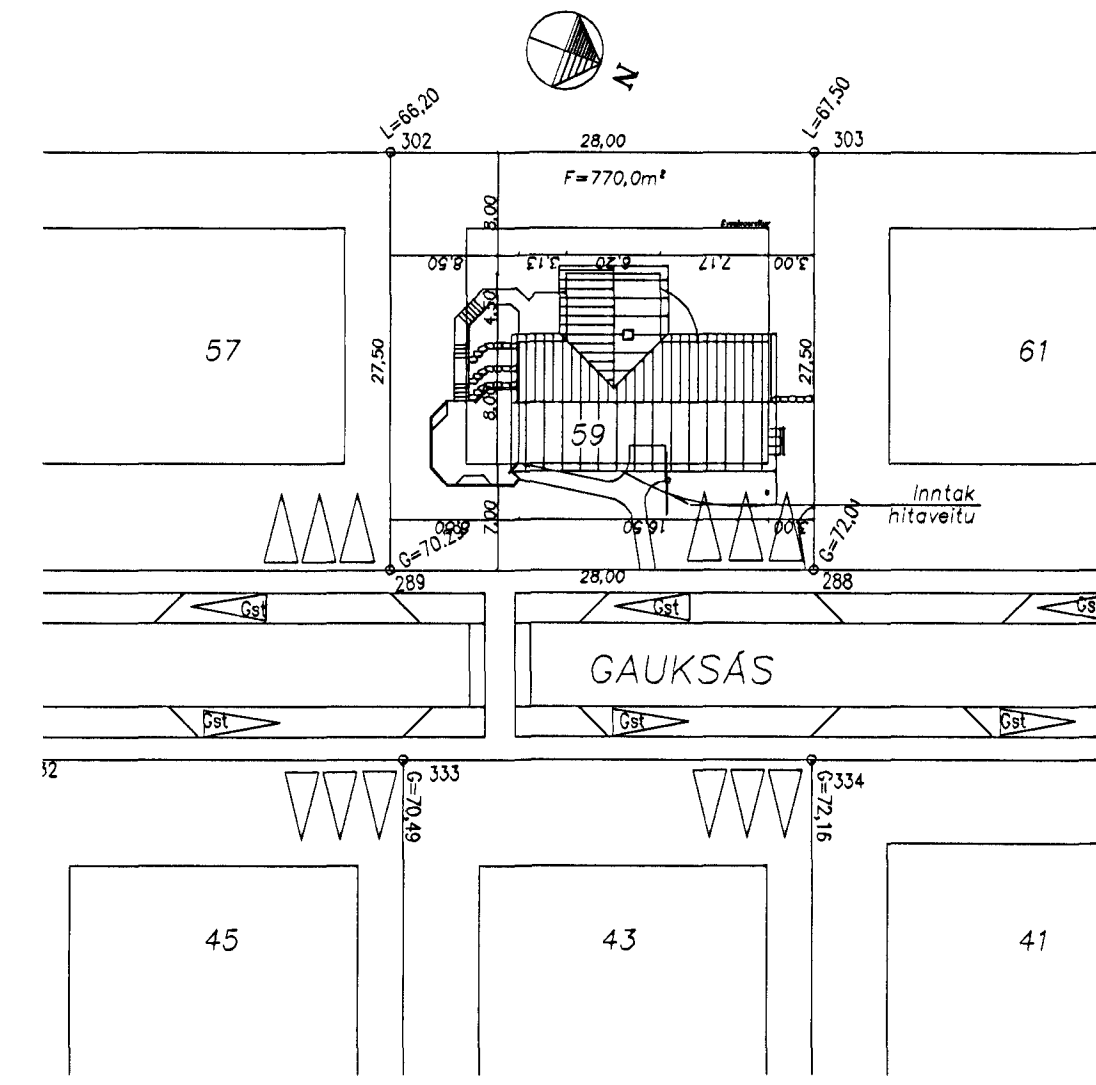


Grunnmynd, aðal hæð
Mælikvarði 1:50



Grunnmynd, neðri hæð
Mælikvarði 1:50



Afstöðumynd
Mælikvarði 1:500

Bygginguvaldið
08 JULI 2002
V.G.

daga	breyting	nafn	lsg.

Strendingur ehf. Verkfræðipjónusta Reykjavíkvegur 18 - 210 Hafnarfirði Sími 565 5444, Fax 565 5441	Gauksás 59, Hafnarfirði			
	Hitalögn Grunnmyndir og afstaða			
Hönnuð: júl. 2002 AS Teiknuð: júl. 2002 JW Hofnaðir: 3/7 2002 Amundur Sigvaldsson Sími 240545-4119	dagsetning: júl. 2002	tekn. nr.: 304	lsg.: A	mælikvarði: 1:50