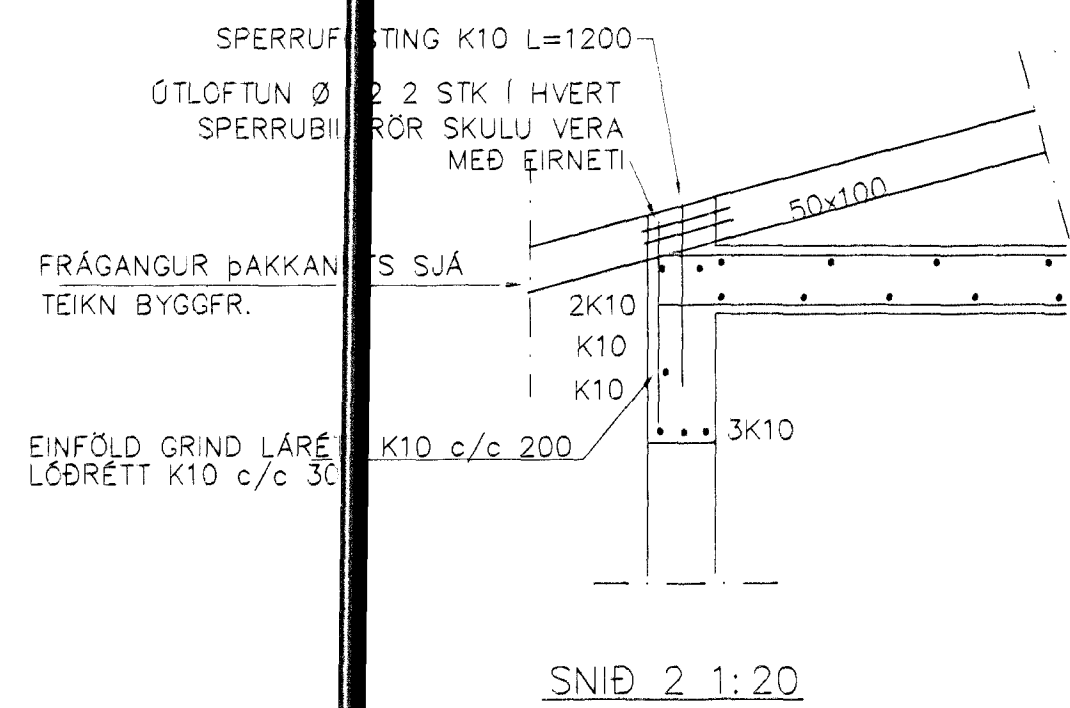
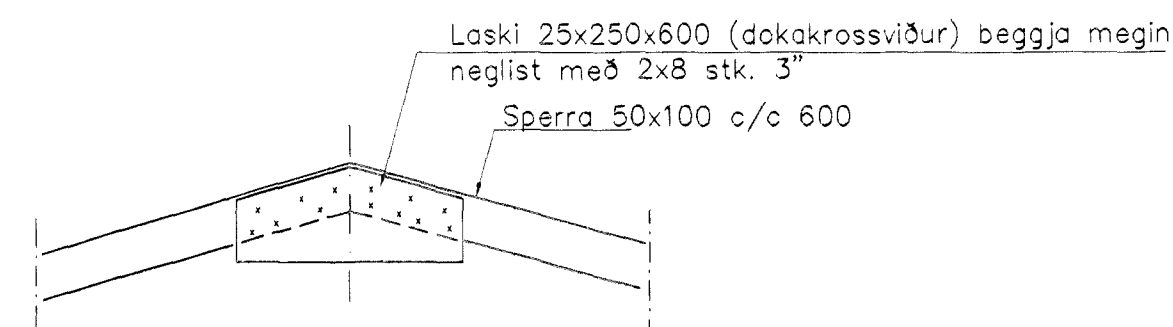


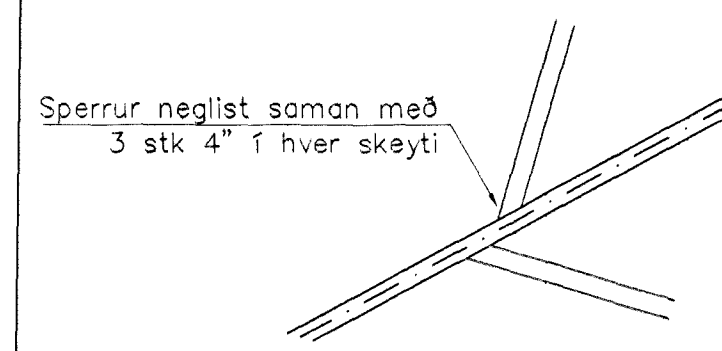
GRUNNMYND 1:50



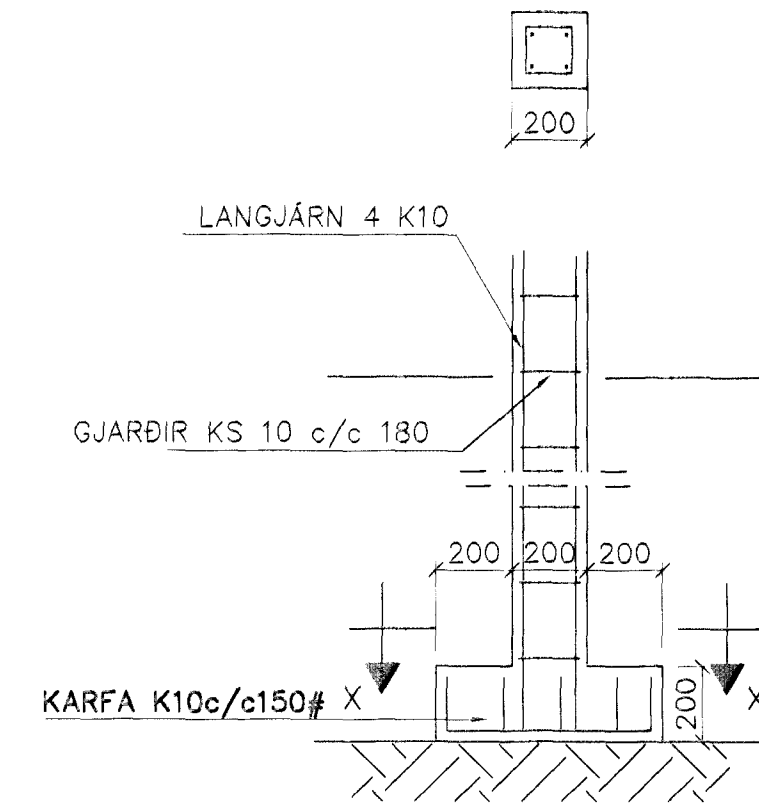
SNID 2 1:20



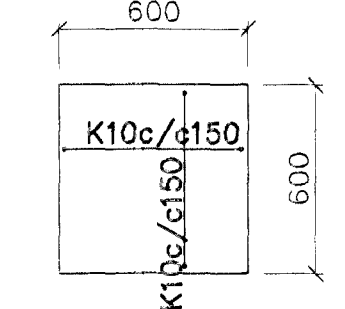
SNID 6-6 1:20



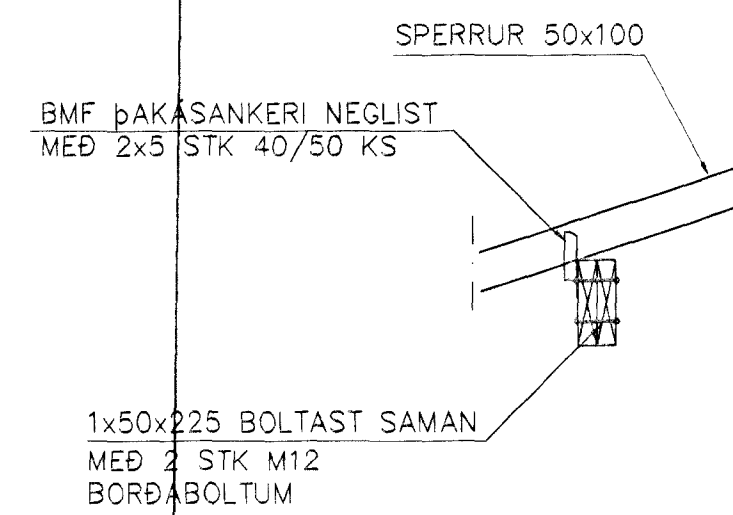
SÉRMYND A 1:20



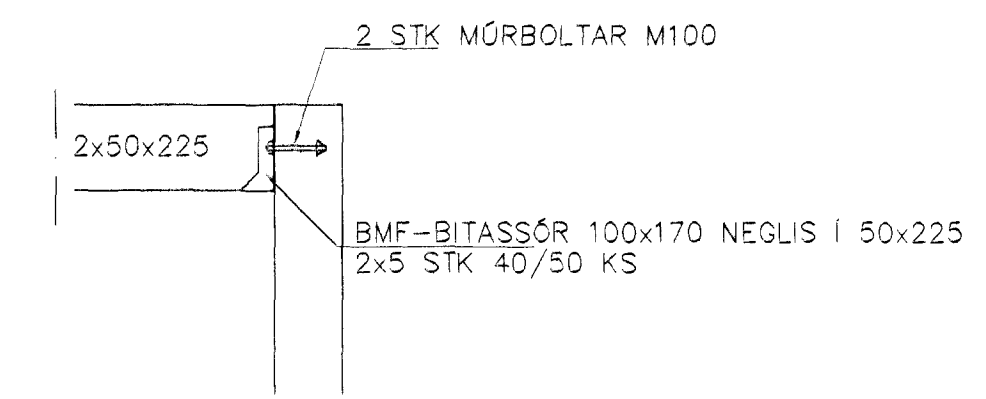
SÚLA S3 1:20



SNID X-X 1:20



SNID 8 1:20



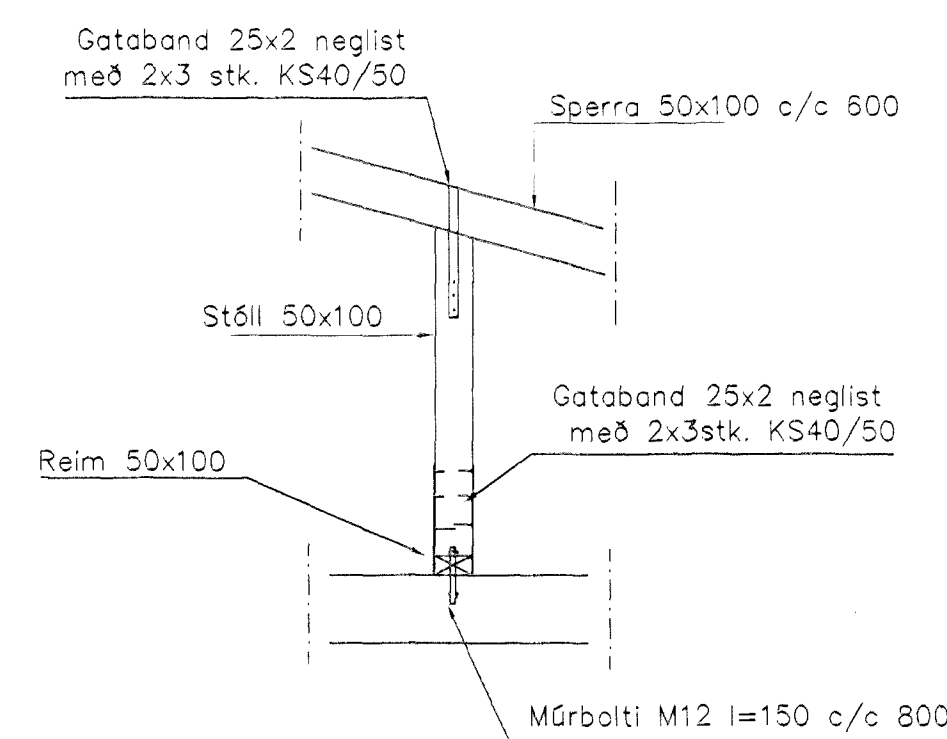
SNID 9 1:20

BENDING VEGGJA  
 Útveggjir einföld grind í ytri br. veggis  
 Lárétt K10 c/c 200  
 Lörétt K10 c/c 300  
 Milliveggjir einföld grind í miðjum vegg  
 Lárétt K10 c/c 250  
 Lörétt K10 c/c 250

SKÝRINGAR

ALMENNAR SKÝRINGAR SJÁ BL. 1-01  
 SÖLUR VÐ GLUGGA OG SNID 4 OG 5  
 SJÁ BL. NR. 1-04

STEYPA S-250, SEMENTINNIHALD >= 300kg/M  
 STEYPUHULA Í ÚTVEGGJUM = 30mm  
 STEYPUHULA Í PLÖTU = 20mm  
 BENDISTAL KS410



SNID 7 1:20

01	DES.01	ÞAKVIRKI BR	G.H.
Br.	Dags.	Eðli breytinga	Sign.

GAUKSÁS 61  
 HAFNARFIRÐI

ÞAKVIRKI-SNID  
 Samþykkt þann  
 13. DES. 2001

MKV. 1:50 1:20 1:10 Byggingafulltrúinn í Hafnarfirði  
 Efh. Sigurbjartur Halldórsson

DAGS. NÓV. 2001

VERK NR. 2064

TEIKN. NR. 1-05

HANNAÐ SIG. ÞORLEIFSS. KT. 241148-3009

TEIKNAD G.H.

YFIRFARI

TEKNIÞJÓNUSTA SIGURDAR ÞORLEIFSSONAR ehf  
 STRANDGÖTU 11 220 HAFNARFIRÐI  
 Sími 555-4255 FAX 565-2875  
 E-mail taekniþjonususta@istandia.is  
 kt: 440693-2539

*Handwritten signature and date: 13/12/01*