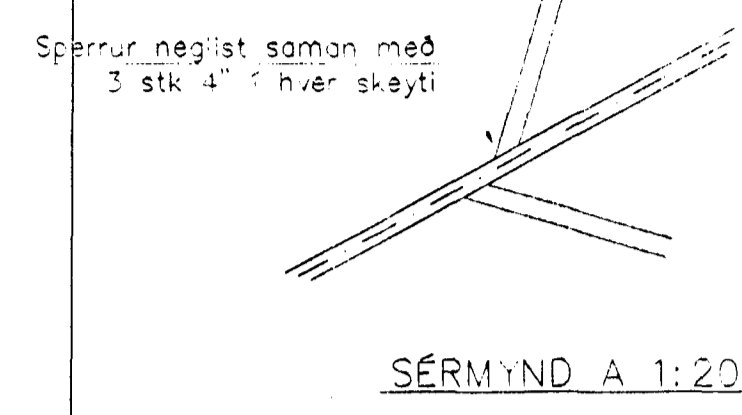
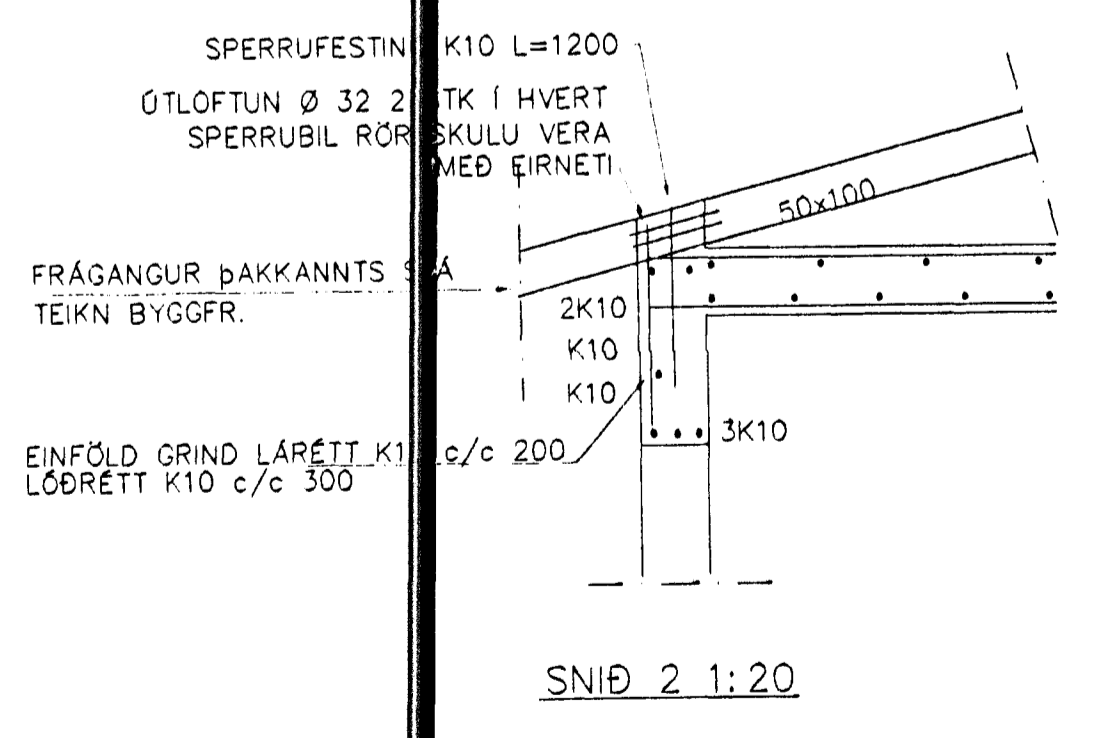


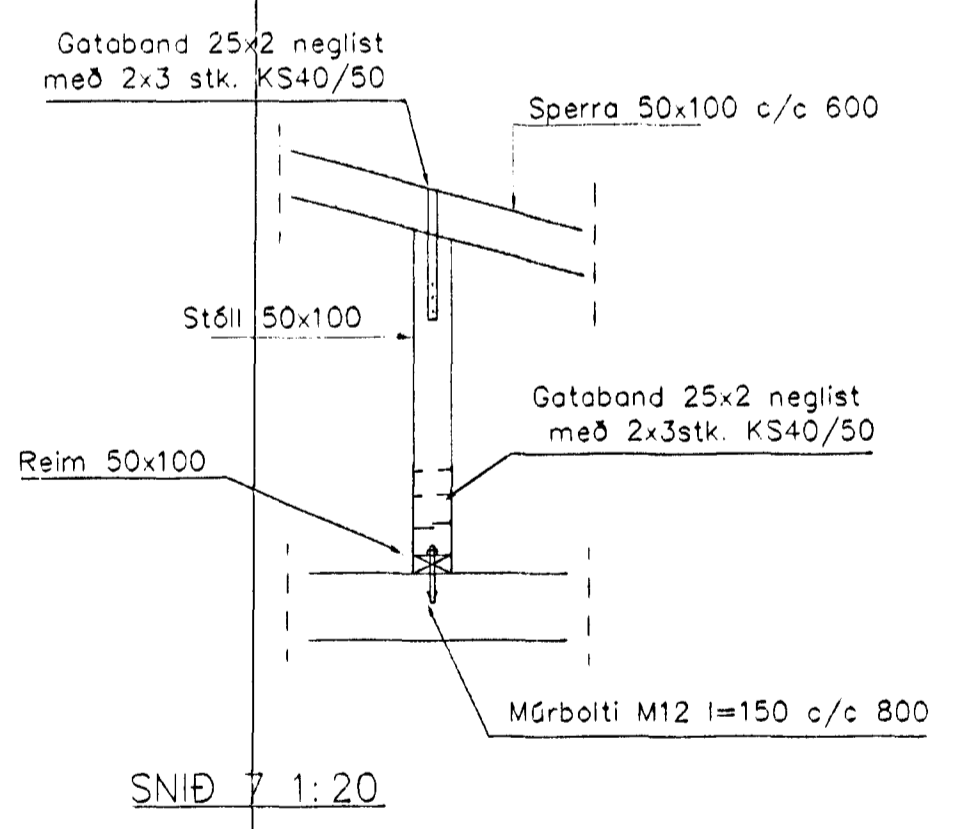
GRUNNMUND 1:50



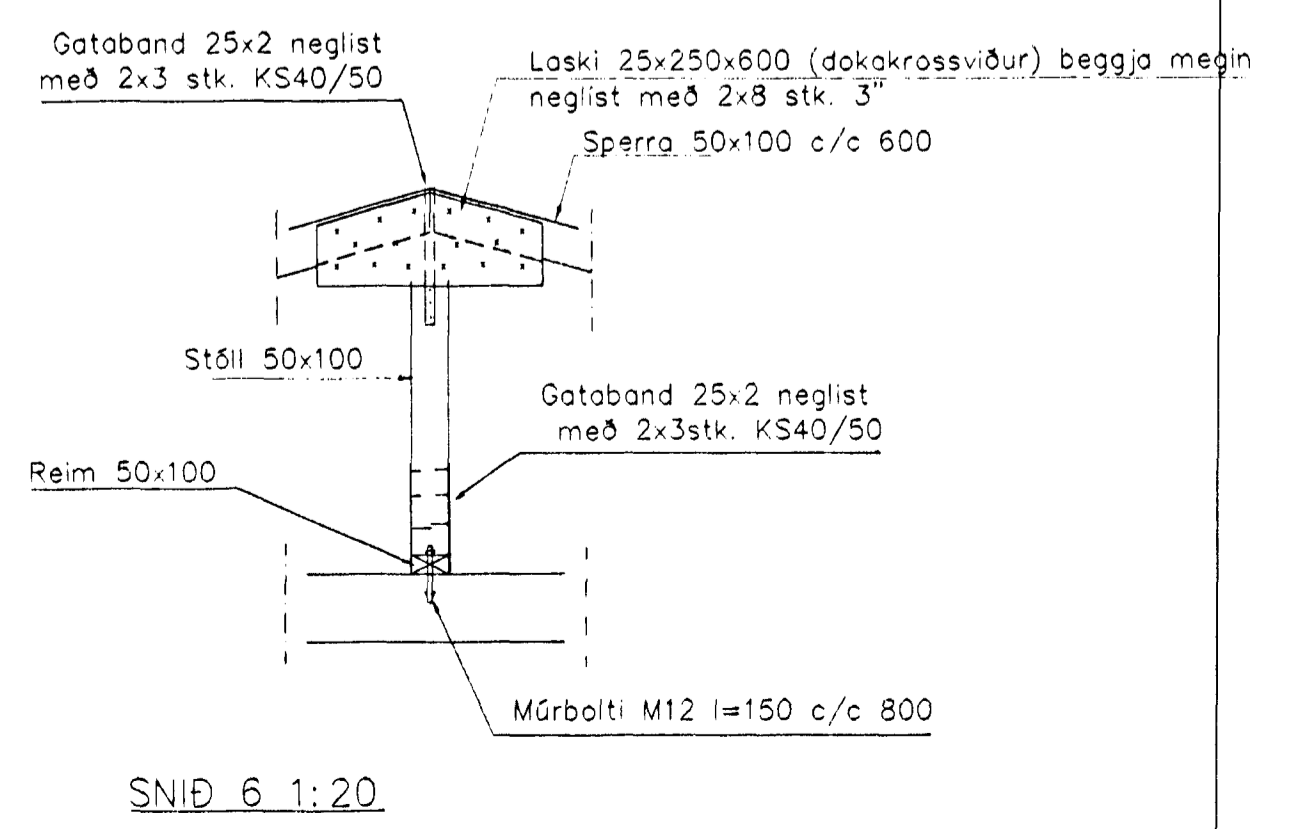
SÉRMYND A 1:20



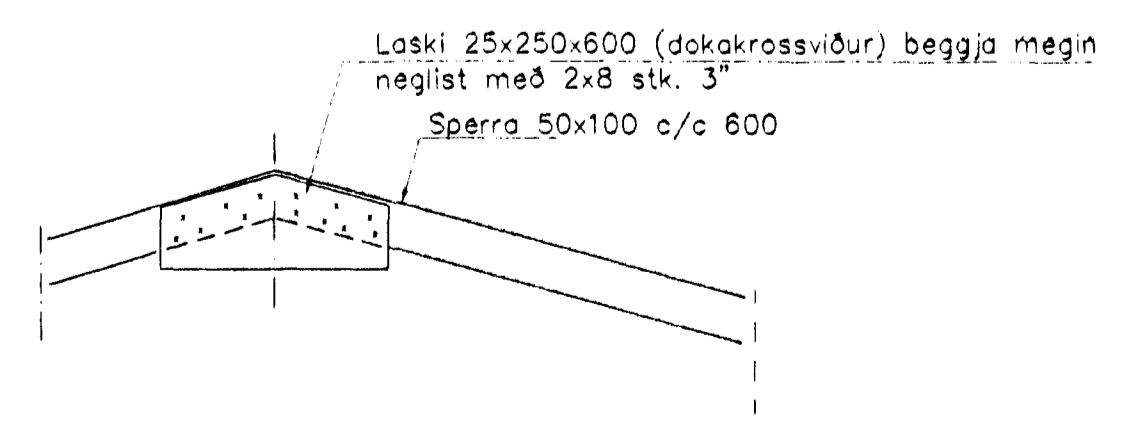
SNÍÐ 2 1:20



SNÍÐ 7 1:20



SNÍÐ 6 1:20



SNÍÐ 8-8 1:20

BENDING VEGGJA  
 Ótveggjir einföld grind í ytri br. veggja  
 Lörétt K10 c/c 200  
 Löðrétt K10 c/c 300  
 Miðveggjir einföld grind í miðjum vegg  
 Lörétt K10 c/c 250  
 Löðrétt K10 c/c 250

SKÝRINGAR  
 ALMENNAR SKÝRINGAR SJÁ BL. 1-01  
 SÖLUR VIÐ GLUGGA OG SNÍÐ 4 OG 5  
 SJÁ BL. NR. 1-04  
 STEYPA S-250, SEMENTINNHALD >= 300kg/M  
 STEYPUHULA Í ÓTVEGGJUM = 30mm  
 STEYPUHULA Í PLÖTU = 20mm  
 BENDISTÁL Ks410

Br.	Dags.	Eðli breytinga	Sign

GAUKSÁS 61  
 HAFNARFIRÐI

ÞAKVIRKI-SNÍÐ

Sampykkt þann 27 NOV. 2001

MKV. 1:50 1:20 1:10

DAGS. NOV. 2001

VERK NR. 2064 Byggingafulltrúinn í Hafnarfirði  
 E.h. Sigurbjartur Hallsósson

TEIKN. NR. 1-05

HANNAÐ SIG. ÞORLEIFSS. KT. 241148-3009

TEIKNAD G.H.

YFIRFARIÐ

TEKNIÞJÓNUSTA SIGURDÁR ÞORLEIFSSONAR ehf  
 STRANDGÖTU 11 220 HAFNARFIRÐI  
 Sími 555-4255 FAX 565-2875  
 E-mail taekniþjonusta@islandia.is  
 kt: 440693-2539

RM 26/11 01  
 lísp