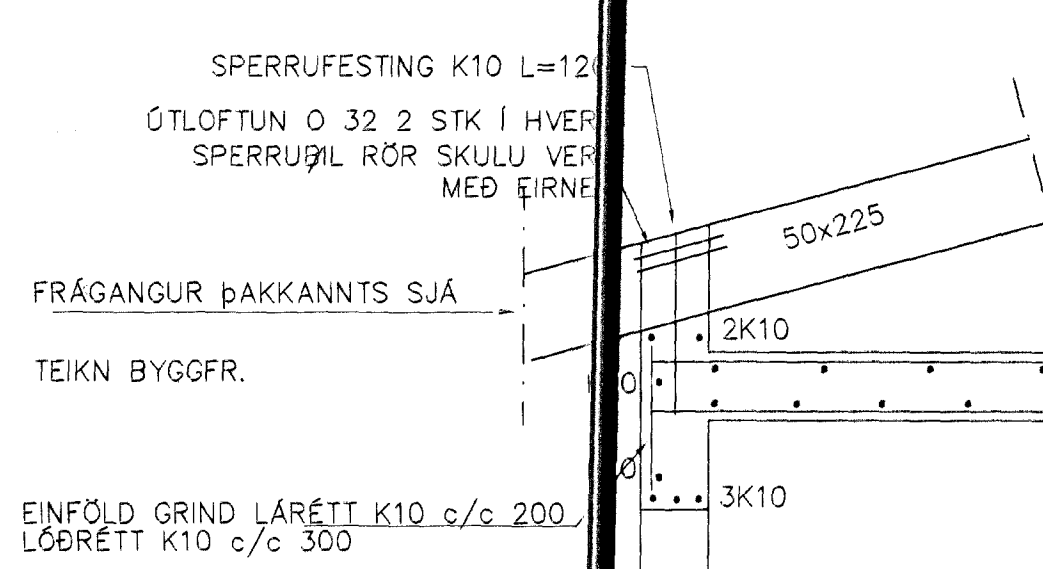
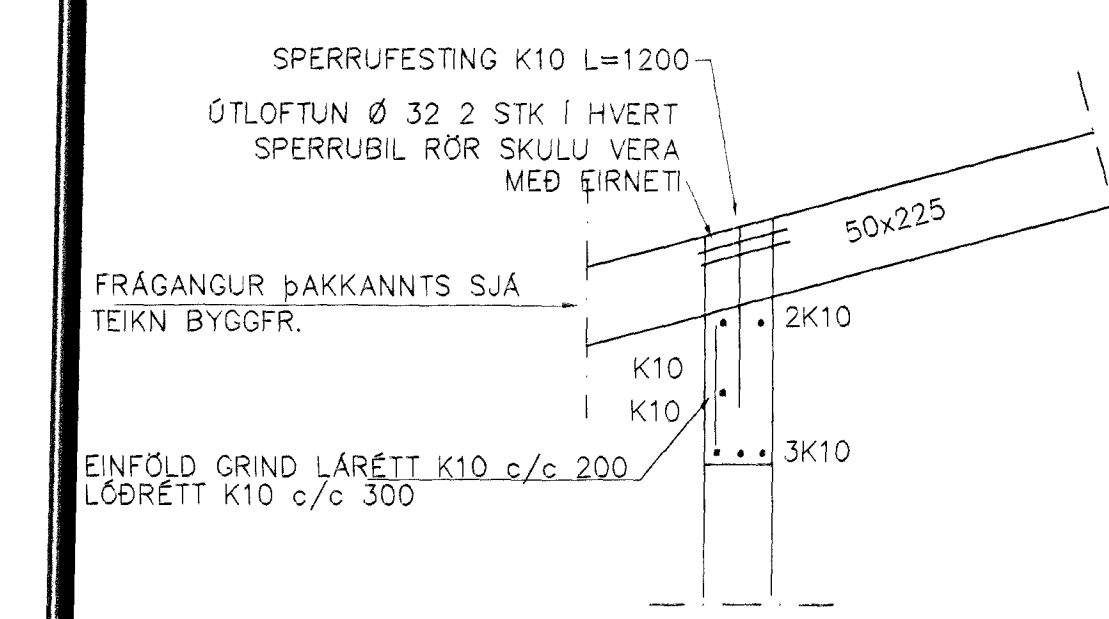


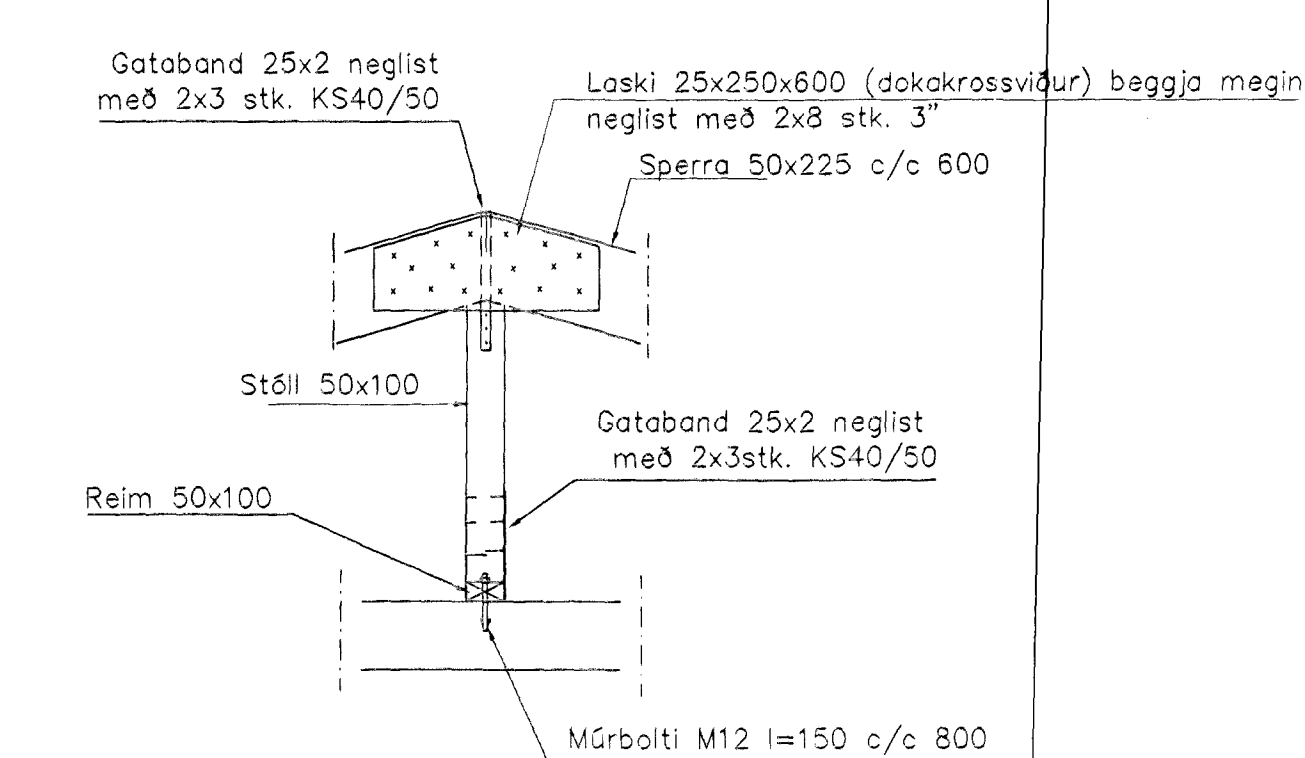
GRUNNMYND 1:50



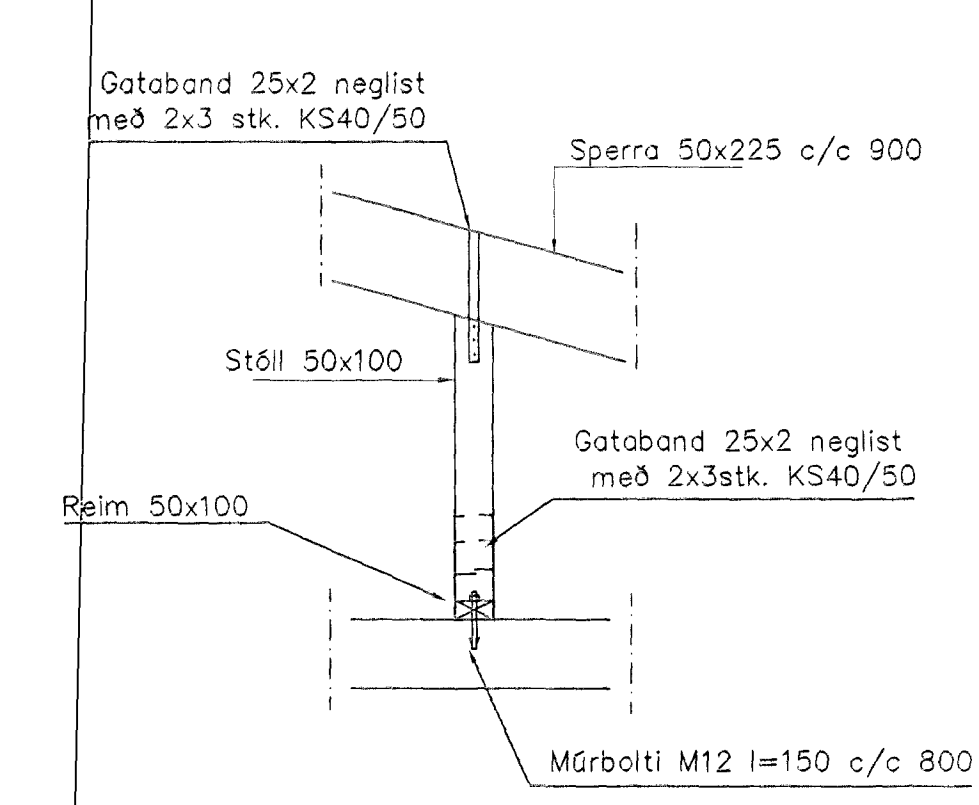
SN 2 1:20



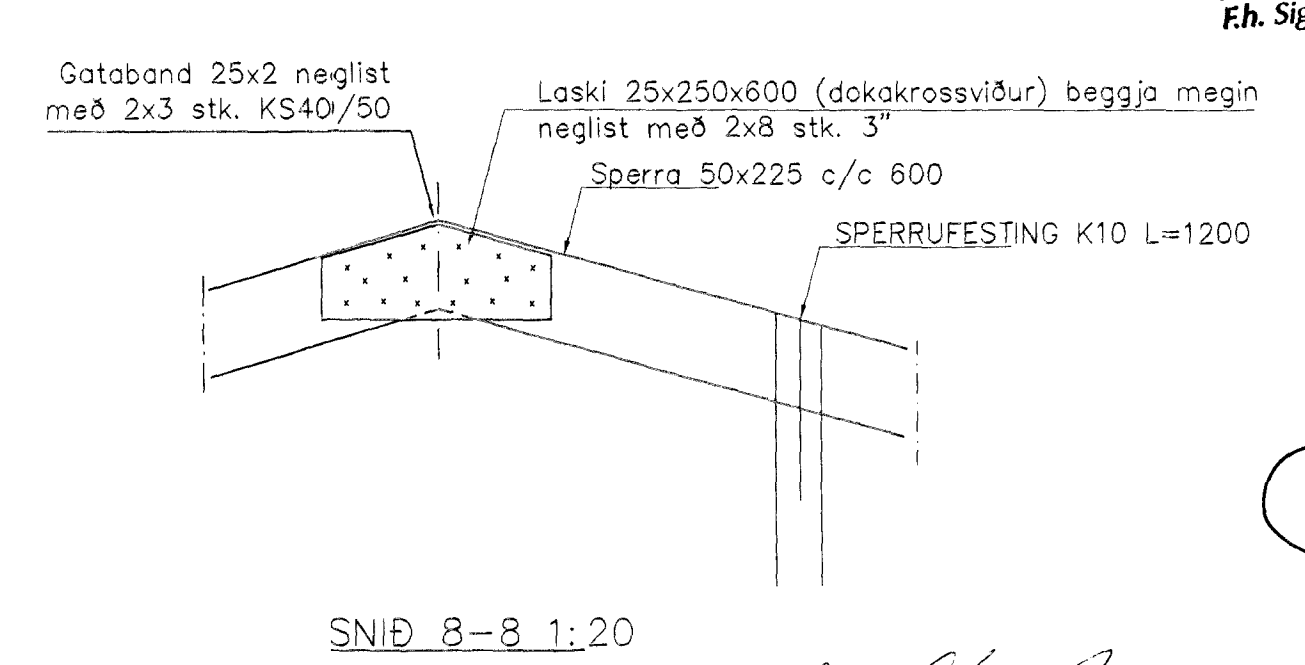
SNID 3 1:20



SNID 6 1:20



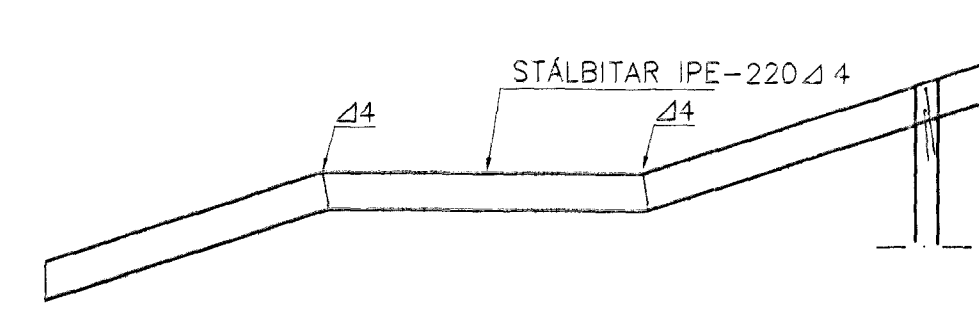
SNID 7 1:20



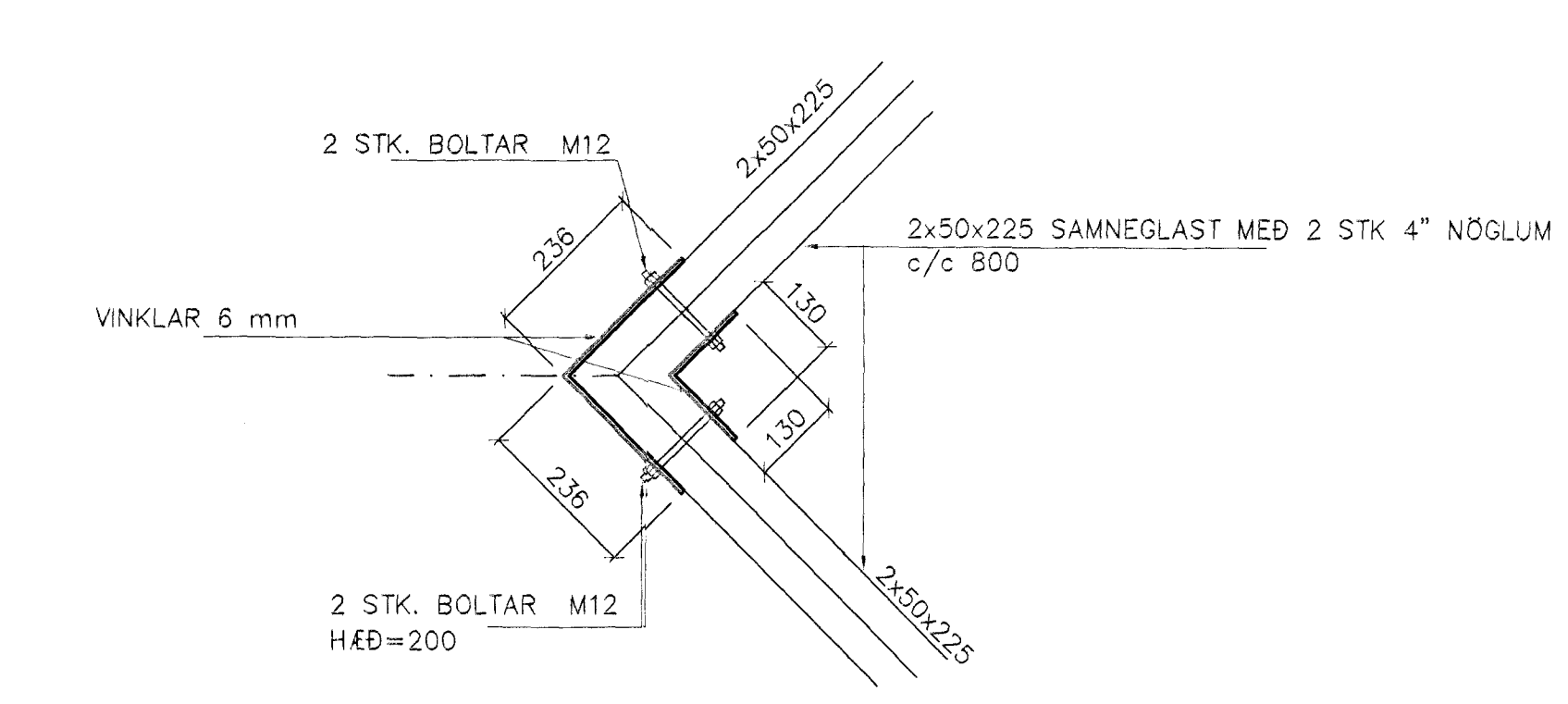
SNID 8-8 1:20



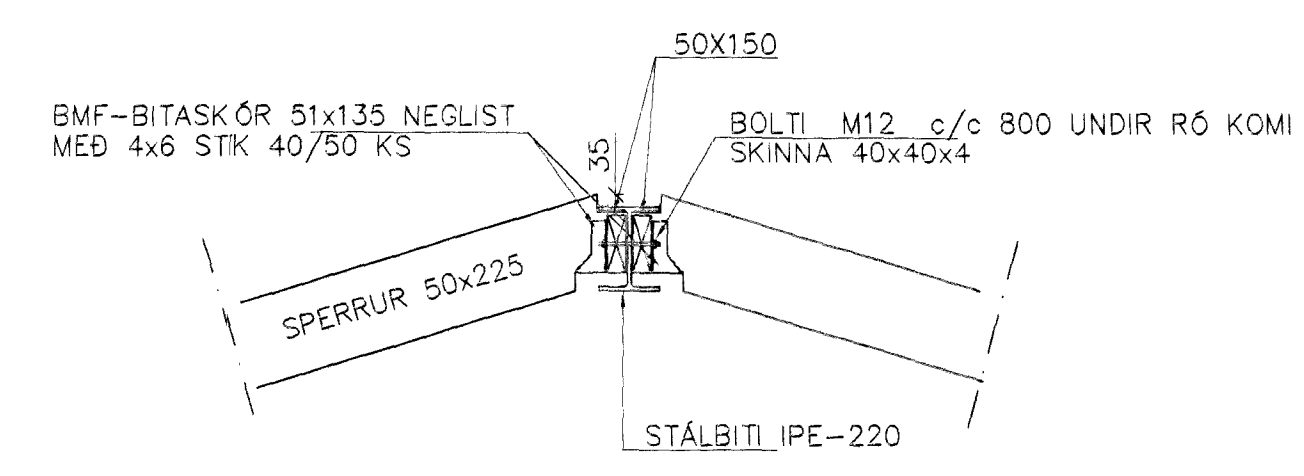
SÉRMYND A 1:20



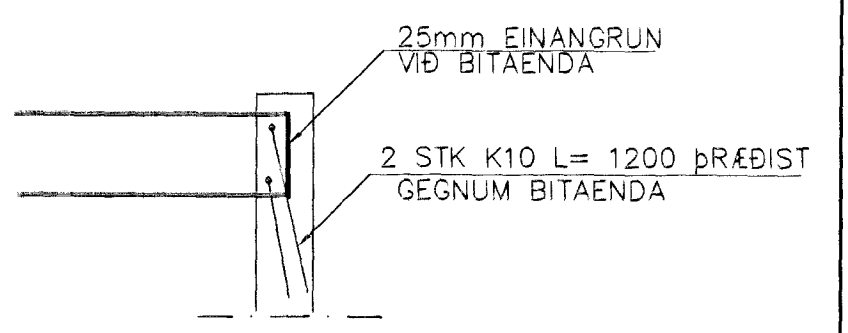
ÁSÝND A 1:50



SÉRMYND B 1:10



SNID 9-9 1:20



BITAENDI Í VEGG 1:20

BENDING VEGGJA
 Útveggjir einföld grind í ytri br. veggja
 Lörétt K10 c/c 200
 Lörétt K10 c/c 300
 Miðveggjir einföld grind í miðjum vegg
 Lörétt K10 c/c 250
 Lörétt K10 c/c 250

SKÝRINGAR
 ALMENNAR SKÝRINGAR SJÁ BL. 1-01
 SÖLUR VÍÐ GLUGGA OG SNÍÐ 4 OG 5
 SJÁ BL. NR. 1-04

STEYPA S-250, SEMENTINNIHALD >= 300kg/M
 STEYPUHULA Í ÚTVEGGJUM = 30mm
 STEYPUHULA Í PLÖTU = 20mm
 BENDISTÁL Ks410

Sambýkkt þann
 07 NOV. 2001
 Byggingafulltrúgjafi í Hafnarfirði
 E.h. Sigurbjartur Halldórsson

GAUKSÁS 61
 HAFNARFIRÐI

ÞAKVIRKI-SNÍÐ

Br.	Dags.	Eðli breytinga	Sign.

MKV. 1:50 1:20 1:10
 DAGS. NÓV. 2001
 VERK NR. 2064
 TEIKN. NR. 1-05
 HAFNARFIRÐI SIG. PORLEIFSSON KT. 241148-3009
 TEIKNAF. S.H.
 YFIRFIRIÐ

TEKNIJÓNUSTA SIGURDAR PORLEIFSSONAR ehf
 STRANDGÖTU 11 220 HAFNARFIRÐI
 Sími 555-4255 FAX 565-2875
 E-mail tseknijonusta@islandia.is
 kt. 440693-2539