

Súla S1 1/20

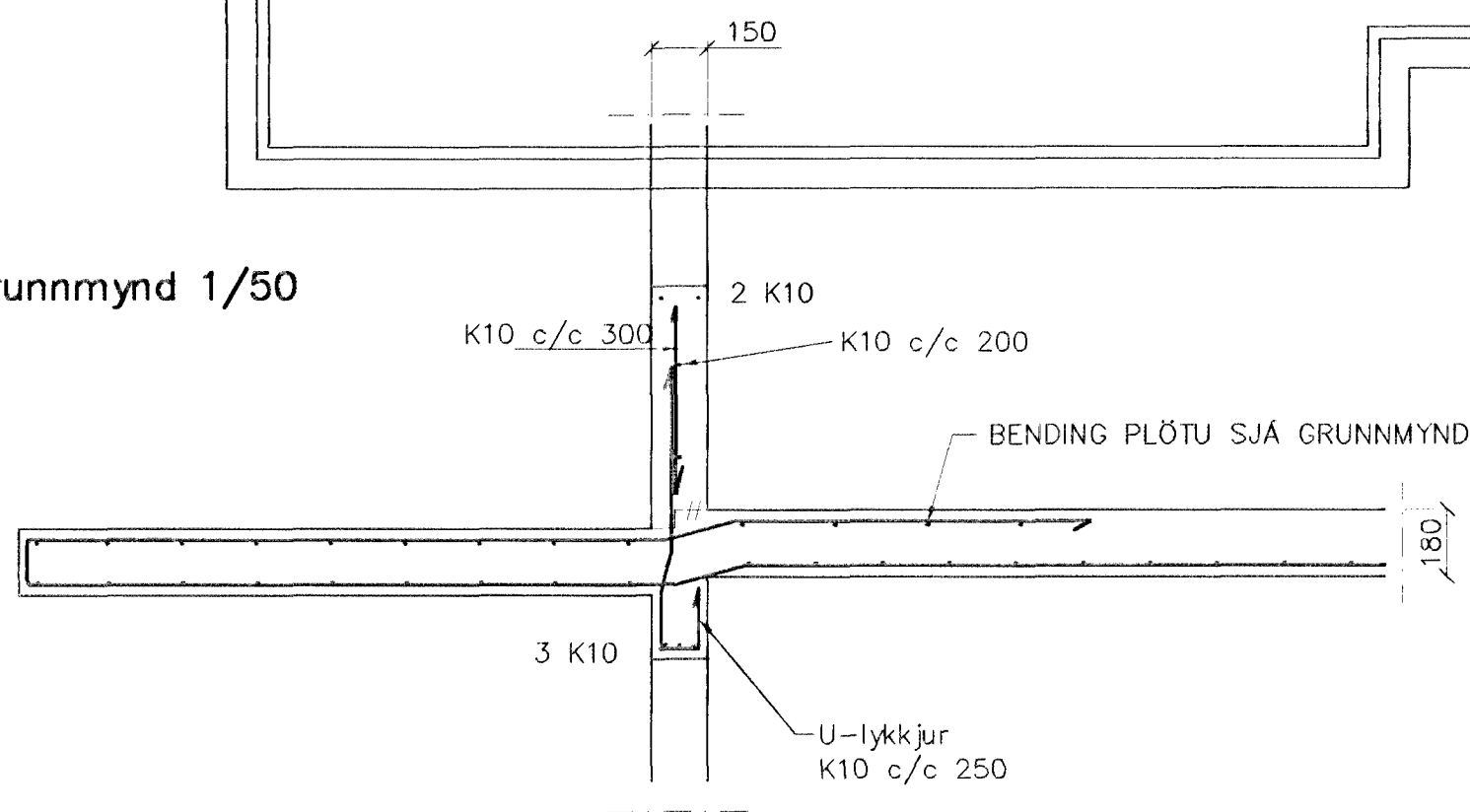
BENDING VEGGJA  
 Útveggjir einföld grind í ytri br. veggis  
 Lárétt K10 c/c 200  
 Lóðrétt K10 c/c 300  
 Milliveggir einföld grind í miðjum vegg  
 Lárétt K10 c/c 250  
 Lóðrétt K10 c/c 250

SKÝRINGAR

ALMENNAR SKÝRINGAR SJÁ BL. 1-01  
 SÓLUR UNDIR TRÖPPUM SJÁ BL. NR. 1-02

STEYPA S-250, SEMENTINNIHALD  $\geq$  300kg/M  
 STEYPUHULA Í ÚTVEGGJUM = 30mm  
 STEYPUHULA Í PLÖTU = 20mm  
 BENDISTÁL Ks410

Grunnmynd 1/50



SNID 2-2 1:20

sjá teikn undirstöður  
 blað nr 01-02

Br.	Dags.	Eðli breytinga	Sign
<p><b>GAUKSÁS 61          HAFNARFIRÐI</b></p> <p>jarðhæð veggir plata          Samþykkt þann          21 JUNI 2001</p>			
MKV. 1:50			
DAGS. maí 2001 Byggingafulltrúinn í Hafnarfirði Fh. Sigurbjartur Halldórsson			
VERK NR. 2064			
TEIKN. NR. 1-03			
HANNAÐ SIG. ÞORLEIFSS. KT. 241148-3009			
TEIKNAD			
YFIRFARN			
<p><b>TEKNIÞJONUSTA</b> SIGURÐAR ÞORLEIFSSONAR ehf          STRANDGÖTU 11 220 HAFNARFIRÐI          Sími 555-4255 FAX 565-2875          E-mail taekniþjonusta@islandia.is          kt: 440693-2539</p>			

JA 18/6 01  
 cp