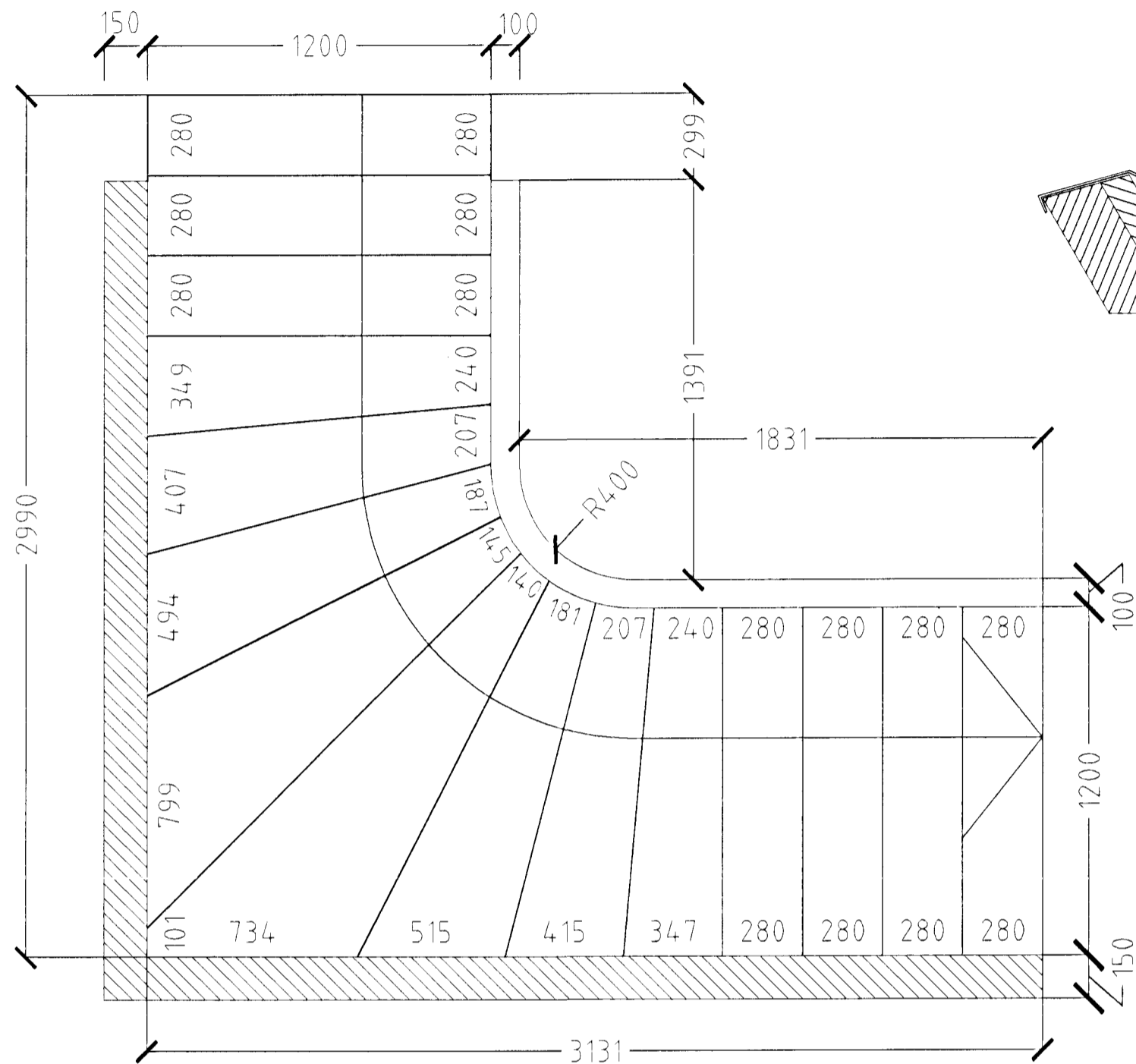
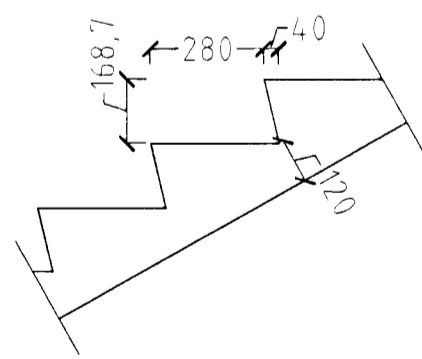


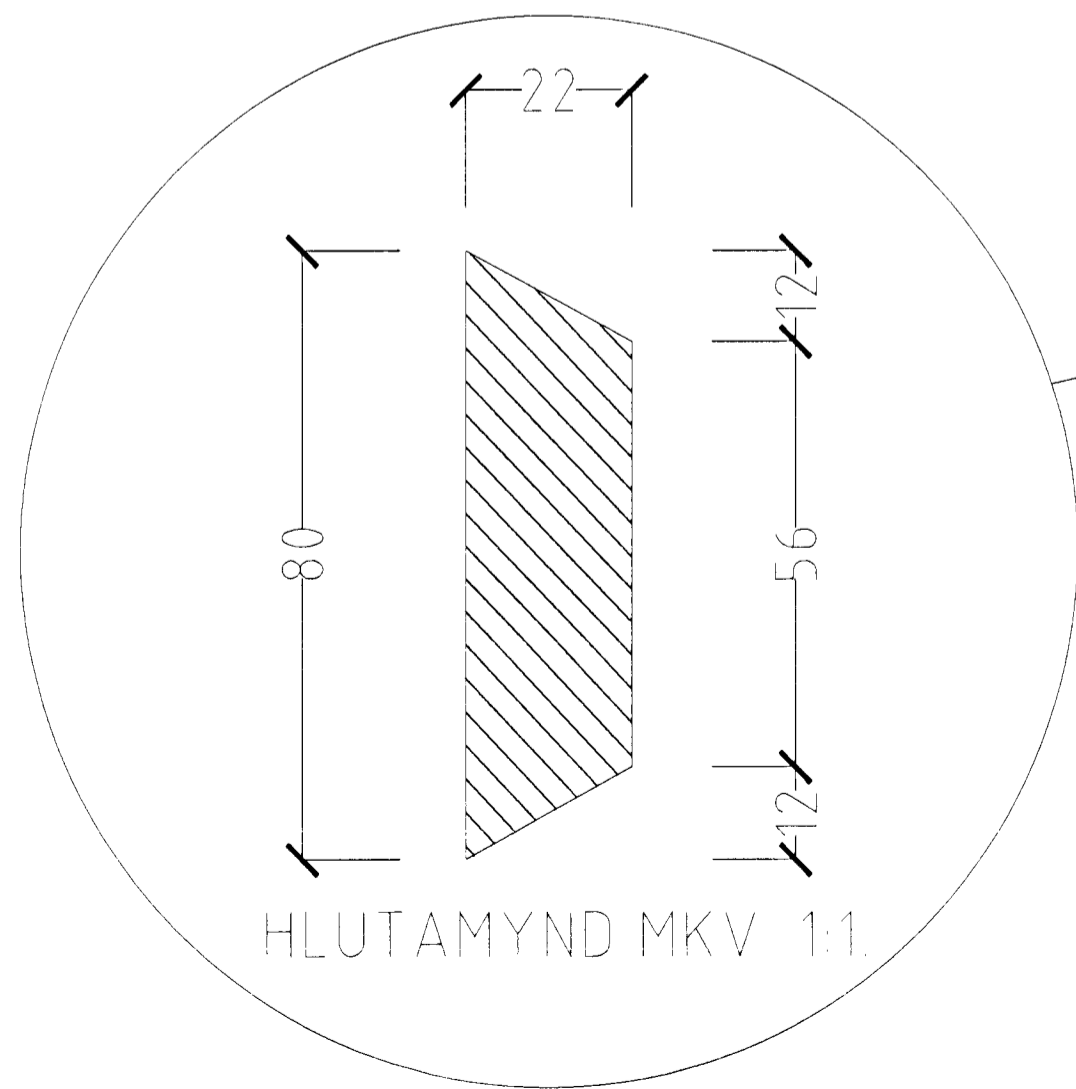
GAUKSÁS 61 HAFNARFIRÐI.



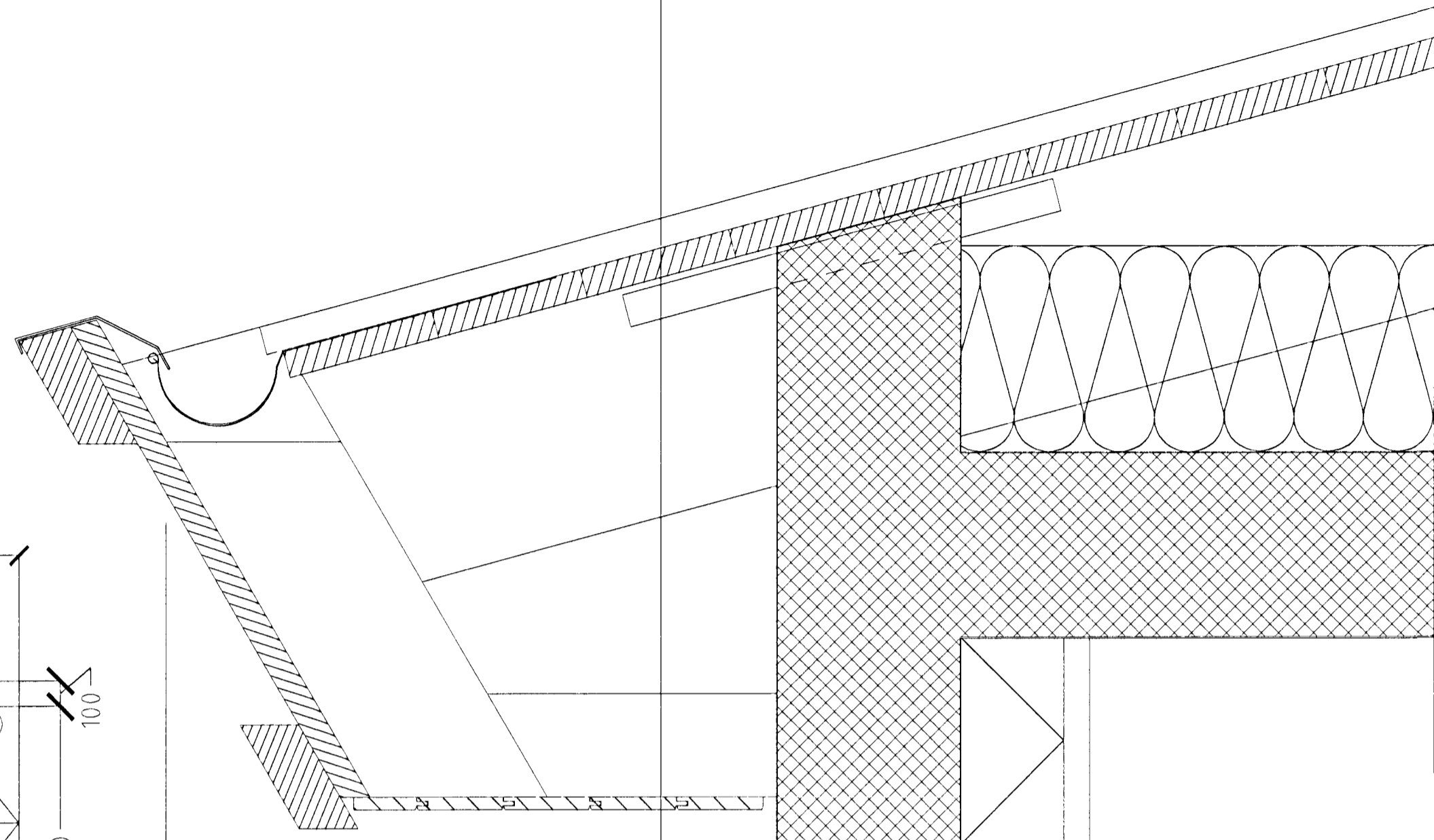
GRUNNMYND STIGI MKV. 1:20.



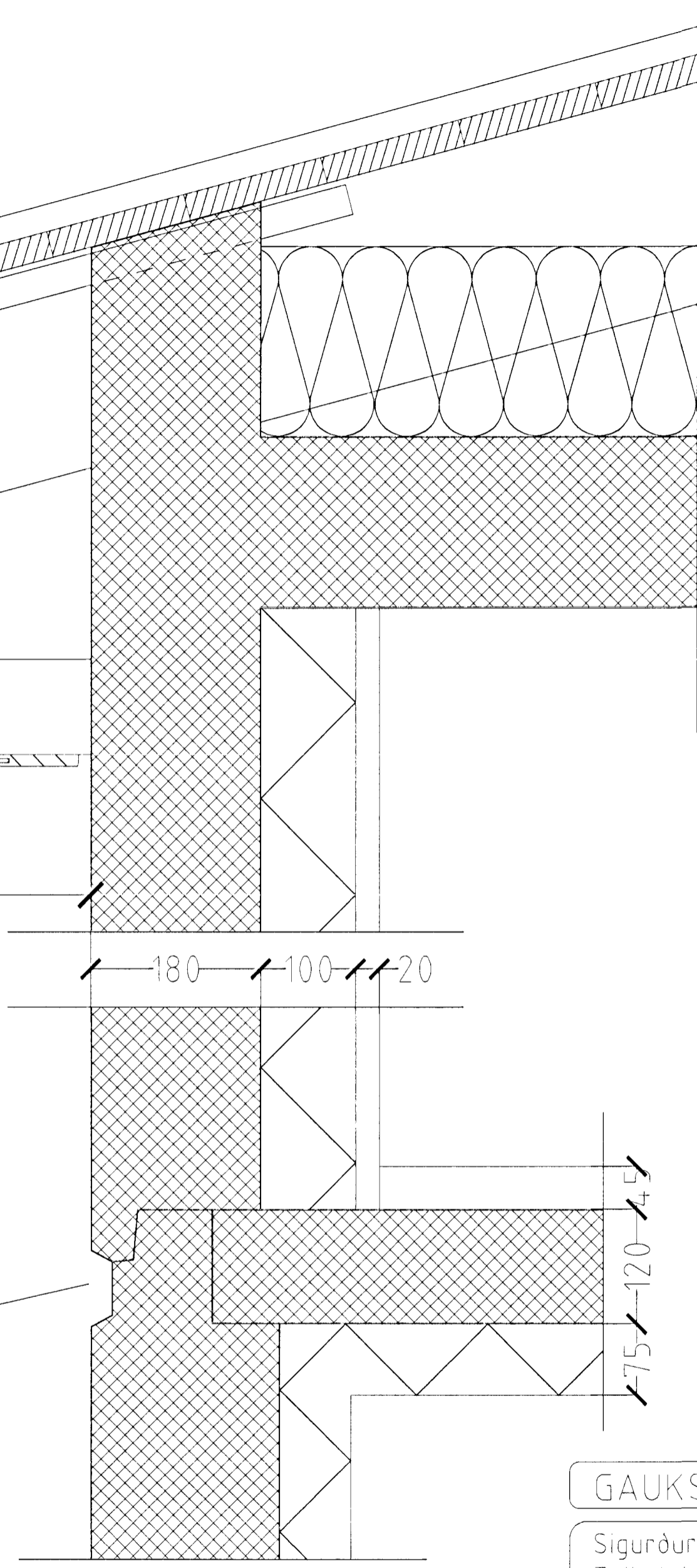
SNID Í PREP MKV. 1:20



HLUTAMYND MKV. 1:1.



HLUTAMYND
ÞAKKANTUR MKV. 1:5.



HLUTAMYND MKV. 1:5

- Þak:
- Þakjárn
 - Þakpappi.
 - Klæðning 25x150 mm. borðviður
 - Timbursperrur 50x125 mm.
 - 32 mm loftræsti rör, 2 stk. per sperrubil.
 - Vindpappi (20 PAM).
 - Þakeinangrun 200 mm. (Þakull).

- Þakkantur:
- Rennujárn c/c 600 mm.
 - 100 mm plastrenna.
 - Flasning
 - Klæðning framan á kant
 - Þakniðurfall Sjá lagnateikningu

- Veggur:
- 180 mm. Steyptur veggur.
 - 100 mm Plasteinangrun
 - 20 mm múrhúð.

Sampykkt þann
10 APR. 2002
Byggingafræðingur í Hafnarfirði
F.h. Sigurbjartur Halldórsson

GAUKSÁS 61 HAFNARFIRÐI.

Sigurður Þorvarðarson byggingafræðingur b.f.í.
Teiknistofan Strandgötu 11 220 Hafnarfirði
Sími: 5651510 Netfang teiknistofan@islandia.is
STH teiknistofan ehf kt 510298-2769. Kt aðalhönnuðar 14.1250-4.189

| | |
|--------------|----------------------------|
| Skýringar: | Séruppráttur |
| Teikning: | Hlutamynd Þak, stigi |
| Mælikvæði: | 11, 15, 150 |
| Dagsetning: | 05. desember 2001 |
| Undirskrift: | <i>10/4 02 [Signature]</i> |
| Blað nr: | 4 af 5 |
| Breytt: | |