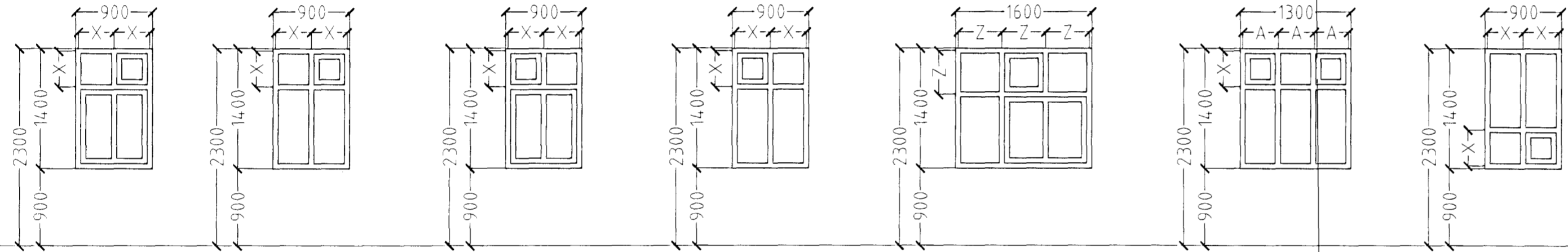
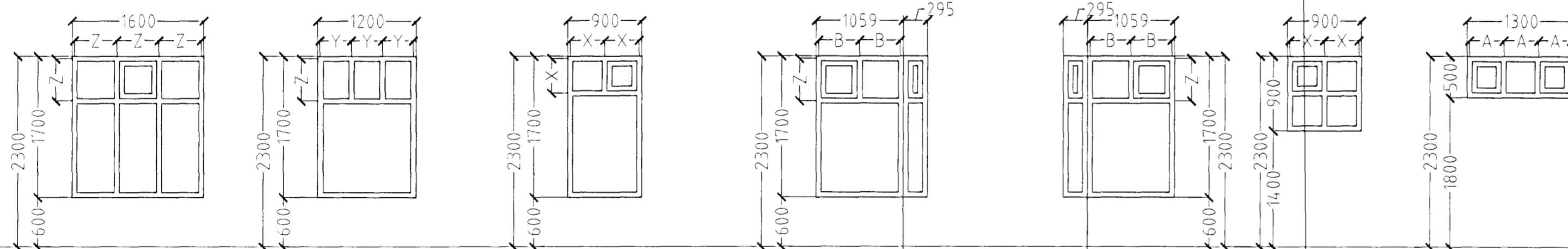


GAUKSÁS 61 HAFNARFIRÐI.

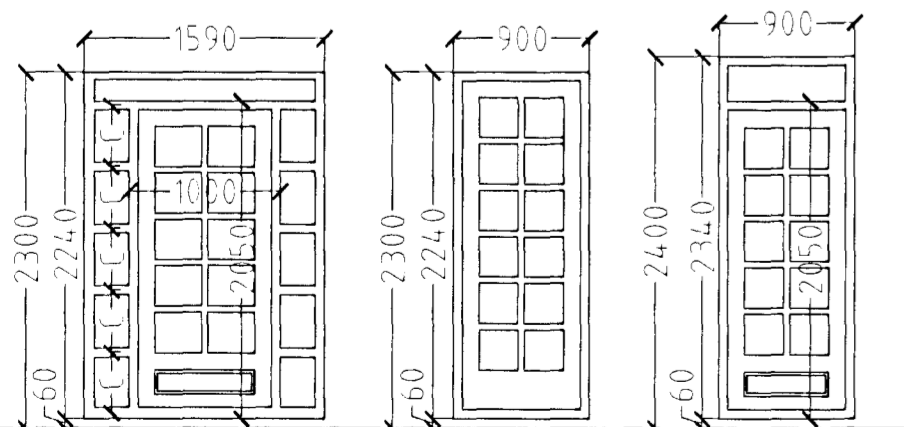


1 STK FJOLSK. BJÖRGUNAROP  
4 STK FJOLSK. ELDHÚS  
2 STK HERB. BJÖRGUNAROP  
2 STK HERB  
2 STK HERB. BJÖRGUNAROP  
1 STK ÞVOTTUR  
4 STK ELDHÚS FJOLSK

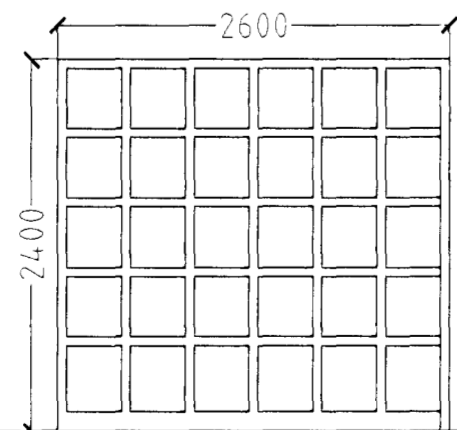


2 STK STOFA  
2 STK STOFA, HOL  
2 STK STOFA, HOL  
2 STK STOFA, HOL  
2 STK STOFA, HOL  
4 STK BAÐ, BÍLG  
1 STK BAÐ

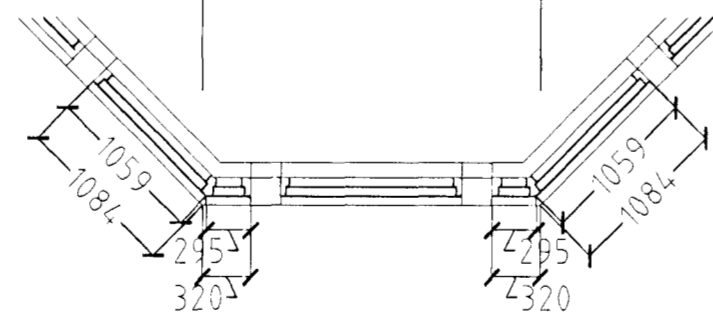
Hurð setjist í eftirá. ekki í steypu.



1 STK ANND HURÐ OP ÚT V.  
1 STK ELDHÚS HURÐ OP ÚT V.  
1 STK BÍLG HURÐ OP ÚT V.  
2 STK STOFA, HOL HURÐ OP ÚT H



1 STK BÍLG



FJÖLDI ALLS 37 STK

ATH!  
ÖLL MÁL ATHUGIST OG MÆLIST Á STADNUM  
ÁÐUR EN SMÍÐI HEFST

Samþykkt þann  
10 APR. 2002  
Byggingafulltrúinn í Hafnarfirði  
F.h. Sigurbjartur Halldórsson

GAUKSÁS 61 HAFNARFIRÐI

Sigurður Þorvarðarson byggingafræðingur bfi  
Teiknistofan Strandgötu 11 220 Hafnarfirði.  
STH teiknistofan ehf. kt. 510298-2759 Kt. aðalhonuðar 141250-4189  
Sími 5651510 Fax 5651299 Netfang teiknistofan@istland.is

Skýringar	Séruppdráttur
Teikning	Gluggar og hurðir
Málkvæði	1:50
Undirskrift	Dagsetning 05. desember 2001
Bláinn	5 af 5
Breytt	