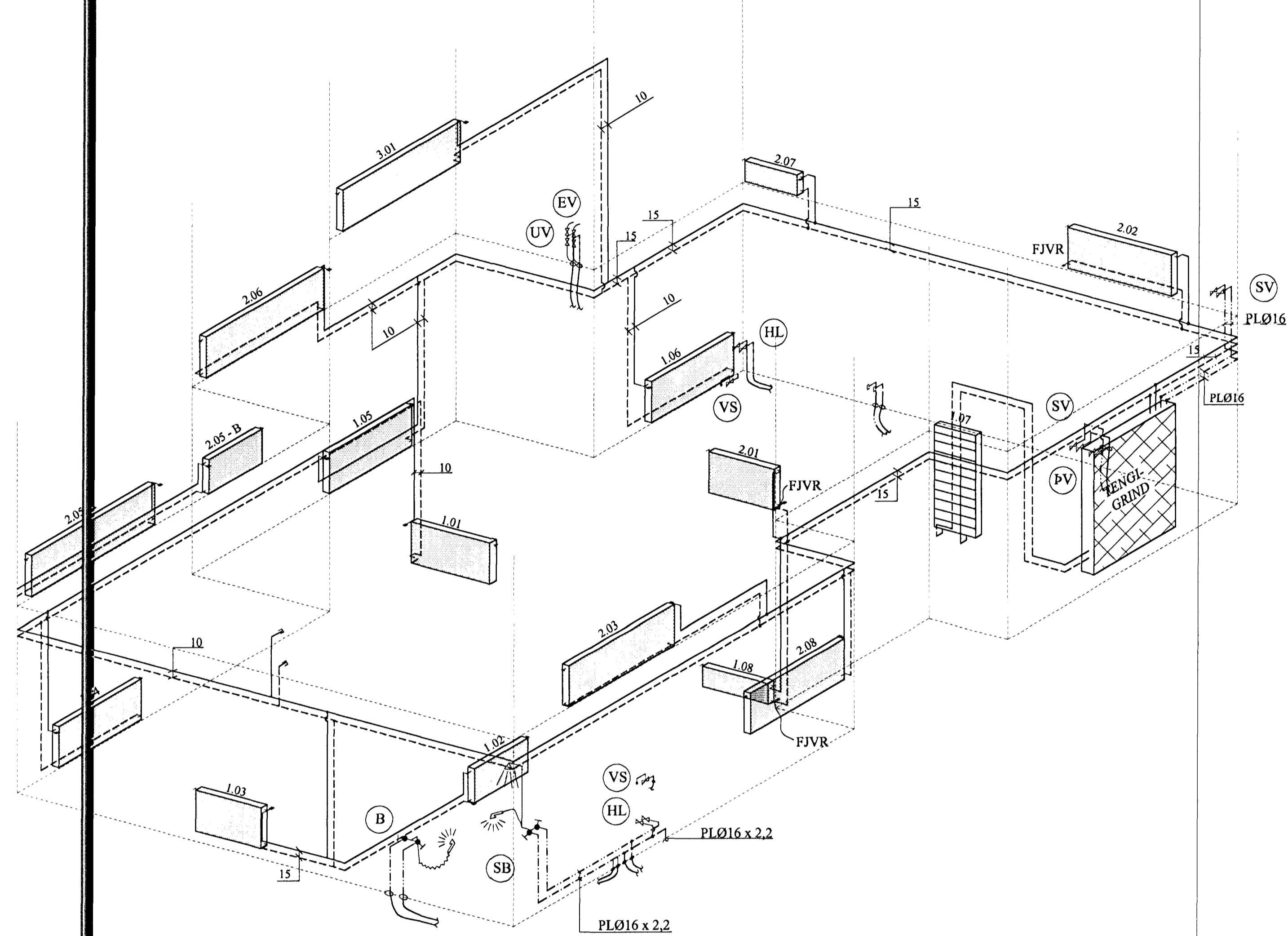
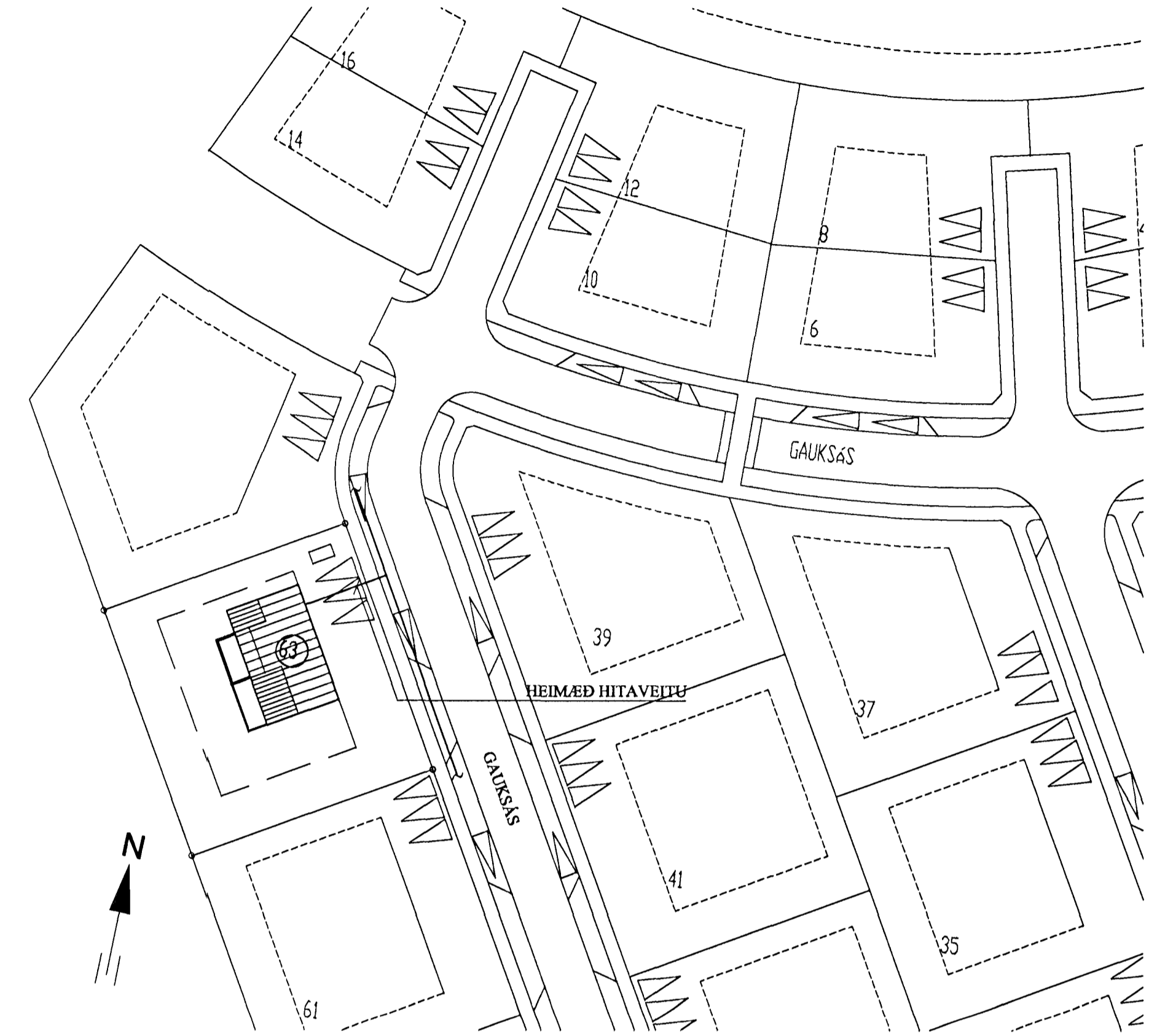


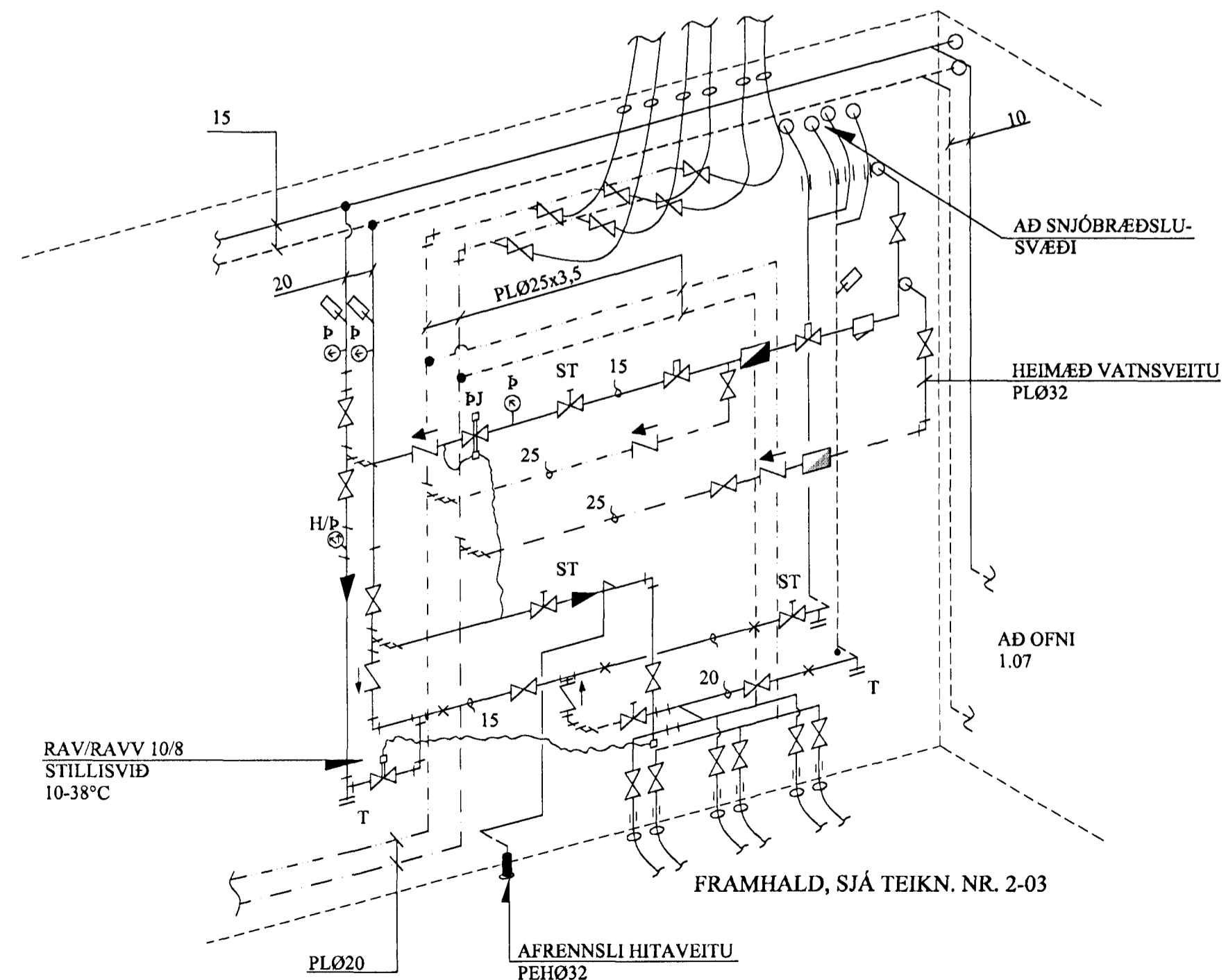
HITA- OG NEYSLUVATNSLÖGN, RÚMMYND. 1:50



AFSTÖÐUMYND. 1:500



TENGIGRIND, RÚMMYND. 1:20



Erlendur Arni Hjáltnýsson
Byggingatúlltrúi

Handwritten signature

A	9.10.01	ÝMSAR SMÁBREYTT.	JKr.
BREYTINGAR			

TILVÍSANIR:
SKÝRINGAR.....SJÁ TEIKN NR. 2-01

Handwritten signatures
ALLIR OFNLOKAR ERU RA-2000 FRÁ DANFOSS EÐA SAMBÆRILEGIR, NEMA ANNAÐ SÉ TEKID FRAM. ÖLL RÖR HAFI TILSKILIN LAGNAEFNIS-VOTTOR FRÁ RB.

Reikn.	Jón Kr.	JÚLÍ. 2000	Útgefið:	5.12.2000
Teikn.	Aðil J.G.	JÚLÍ. 2000	Kvarði:	1:20, 1:50
Ath.				1:500
Samþ.				

GAUKSÁS 63, Hafnarf. Nr. **2-06**

Verkhúti
HITA- OG NEYSLUVATNS-
KERFI, RÚMMYND.
AFSTÖÐUMYND OG
TENGIGRIND.

JÓN KRISTJÁNSSON
BYGGINGARVERKFRÆÐINGUR
FVFI
STÓRHÖFÐA 17
112 REYKJAVÍK
SÍM: 587 4820 FAX: 587 7738
RÚT: 210754-4829
Netfang: jkris@stansi.is