

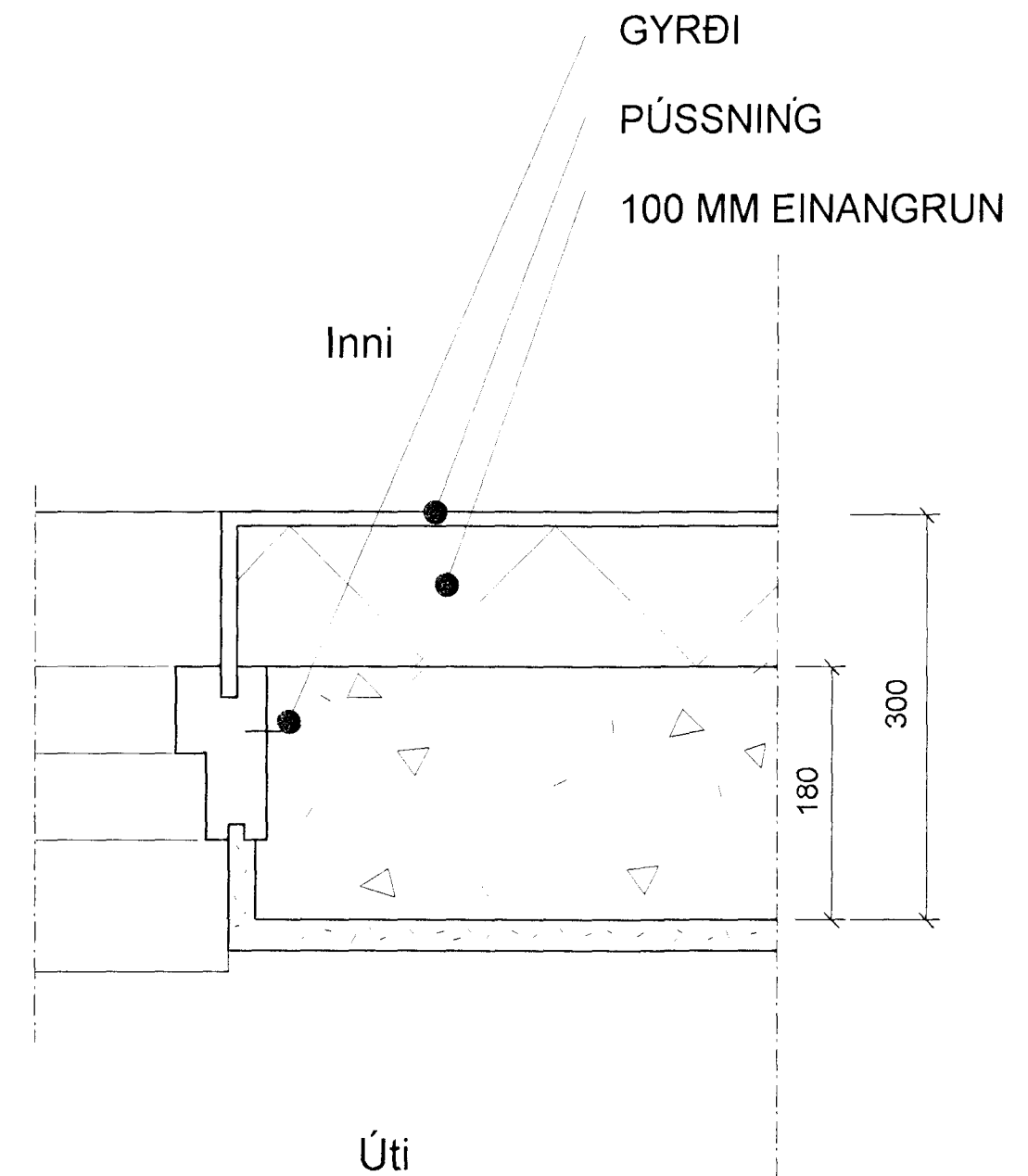
Lóðrett sneiðing í glugga  
Mælikvarði 1:5

Sérupprættir vegna Gauksás 63  
Dagsetning aðaluppráttá 23.08. 2000

N.B. ÖLL MÁL Í MILLIMETRUM

- \* Öll mál athugist á staðnum
- \* Mælið ekki af teikningunni
- \* Misræmi milli teikninga tilkynnist arkitektum

Verk: Gauksás 63	<b>TEIKNISTOFA</b> Gunnlaugs Jónassonar Ingólfsstræti 8 101 Reykjavík s:562 1695 f:562 1635 <small>Gunnlaugur Jónasson arkitekt FAÍ, 090462 2299</small>	Teikning: Séruppráttur gluggaísetning,			
Unnið fyrir: Stefán Jónasson og Sigurlaugu Guðmundsdóttur		Breytingar:			
	Mkv: 1:5	Dags: 13.09.00	Teikn: GJ,SAS,ÞE	Teikn. nr: 0019-0505	



Lárétt sneiðing í glugga  
Mælikvarði 1:5

Samþykkt þann  
29 SEPT. 2000

Byggingafulltrúinn í Hofnarfirði  
F.h. Sigurbjartur Halvarsson

Sérupprættir vegna Gauksás 63  
Dagsetning aðaluppráttá 23.08. 2000

N.B. ÖLL MÁL Í MILLIMETRUM

- \* Öll mál athugist á staðnum
- \* Mælið ekki af teikningunni
- \* Misræmi milli teikninga tilkynnist arkitektum

Verk: Gauksás 63	<b>TEIKNISTOFA</b> Gunnlaugs Jónassonar Ingólfsstræti 8 101 Reykjavík s:562 1695 f:562 1635 <small>Gunnlaugur Jónasson arkitekt FAÍ, 090462 2299</small>	Teikning: Séruppráttur gluggaísetning,			
Unnið fyrir: Stefán Jónasson og Sigurlaugu Guðmundsdóttur		Breytingar:			
	Mkv: 1:5	Dags: 09.09.00	Teikn: GJ,SAS,ÞE	Teikn. nr: 0019-0506	