

FRÁRENNSLISKERFI

Allt efni, lögn, prófun og frágangur skal vera samkvæmt ákvæðum staðals ÍST 65, ÍST 68 og viðeigandi reglugerðum.

PÍPUR:

Pípur í grunn og í jörðu: Pípur skulu vera úr PVC (grunnplast) og vera viðurkenndar til notkunar í jörð. Samsetningar með múfum og þétting með gúmmihringjum. Allar pípur skulu lagðar í beina línu með jöfum halla milli brotpunkta. Öll brot framkvæmd með tengistykki. Þess skal gætt að pípur hvílir á belgnum ef Tili að tryggja eðlilega þenslu, skal reka pípu hökikendann með mjúkum bílyanti og draga. Píputengi mega þó ganga alveg í botn á hálum. Frágangur og fylling umhverfis pípur skulu vera í samræmi við ÍST 65.

Innanhússlagnir:

Frárennislagnir innanhúss skulu vera úr plastpípu frá viðurkenndum framleiðendum og samsetningar með múfum og þétting með gúmmihringjum.

STÚTAR UPP ÚR BOTNPLÖTU:

Allir stútar, sem koma upp úr botnplötu skulu staðsetjast nákvæmlega skv. teikningum. Eftir að gengið hefur verið frá þriðri brún múffu í sömu hæð og óþussuð platan er, skal stúturnum lokað með plasttöki með þétthring, eftir að samþrófað hefur verið að allar leiðslur séu hreinar og í fullkomnu lagi.

Einangrun:

Frárennislagnir innanhúss skal einangra með 25mm steinullareinangrun, vefja um þær tvöföldum þykkum sísalappa með álhúð og líma samskeytið með límbandi.

RÓRAUPPHENGI OG FESTINGAR:

Allar pípur í frárennislakerfinu skal festa við vegg og upphengjum og skal fara eftir leiðbeiningum framleiðanda og þeim stóðlum, sem þar um gilda.

STÚTAR ÚT ÚR VEGG:

Þar sem pípur koma út úr veggjum og tæki verða tengd við, skal vera ca. 10mm rauf milli pípu og veggs eða veggklæðningu. Í þessa rauf skal setja tróð og loka henni við ytri brún veggjar með polyuretanlök. Alla stúta skal staðsetja nákvæmlega skv. teikningu og náiðsetningu á teikningum. Eftir að gengið hefur verið frá múffu út úr plasti, skal stúturnum lokað með plasttöki, sem þétist með gúmmihringjum. Eftir að samþrófað hefur verið að allar leiðslur séu hreinar og í fullkomnu lagi.

Minnsti halli frárennislagna má vera 20‰

SKÝRINGAR TÁKNA:

- Skoþlögn
- - - Regnvatnslögn
- Jarðvatnslögn

PLØ	Plaströr úr stífu PVC í grunn og í jörðu	/ stífu PP innanhúss. Ø = þvermál
ST	Steinsteyppt frárennislör	
BR	Brunnur	
BN	Þakniðurfal	
GN	Gólfniðurfal	
NF	Niðurfal	
UV	Útlöftunarentill	
SN	Svalaniðurfal	
HBR	Hreinsibrunnur	
UL	Pípa liggur undir lofti	
N	Númer á stofni	
H	Hreinsilok	
20‰	Halli á lögn er 20 mm/metr	

SKAMMSTÓFUN BRIFATÆKJA - STAÐARFRÁRENNISLÖSS AD OG FRÁ TÆKI:

VS	Vatnssalerni	100/100
HL	Handlaug	32/40
SV	Stálvaskur	40/50
EV	Eldhúsvaskur	40/50
SB	Sturtubað	40/50
BK	Baðkar	40/50
PV	Þvottavél	32/40
UV	Uppþvottavél	40/50

NEYSLUVATNSKERFI

Allt efni, lögn, prófun og frágangur skal vera samkvæmt ákvæðum staðals ÍST 67, reglugerð fyrir Vatnsveitu Reykjavíkur og Byggingarreglugerð.

PÍPUR OG TENGISTYKKI:

Pípur utanhúss fyrir kalt vatn skulu vera úr PEH plasti frá Reykjalundi eða samsvarandi, gerð fyrir a.m.k. 10 kg/cm² vinnubrýsting. Plastagnir í jörð skulu vera í a.m.k. 1,2 m dýpi frá jarðveggsyfribordi. Allar pípur í neysluvatnskerfi innanhúss skulu vera galvanhúðaðar og skv. DIN 2440. Efnisgæði skulu vera St. 33-2, skv. DIN 17100. Galvanhúðun skv. DIN 2440. Tengistykki skulu vera af sömu gæðum.

Einangrun:

Nota skal glerullarhólka af viðurkenndri gerð. Einangrunarhólka skal vefja með plaststrími með hæfilegri skörun og líma samskeyti vandlega saman. Sérstaklega skal vanda til rakapétts frágangs kaldvatnslagnar.

Einangrunarþykkt skal vera sem hér segir:

Heitt vatn	Pípuþvermál ≤ 20mm	Einangrunarþykkt = 20mm
Heitt vatn	Pípuþvermál 25-50mm	Einangrunarþykkt = 30mm
Heitt vatn	Pípuþvermál ≥ 65mm	Einangrunarþykkt = 40mm
Kalt vatn	Allar stærðir	Einangrunarþykkt = 20mm

Eftir þrýstiprófun skal einangra og ganga frá öllum samskeytum, greinum og beygjum á sama hátt.

AFRÉTTIR STÚTAR:

Allir stútar út úr vegg, til tengingar við tæki, skulu afréttir. Stútana skal festa tryggilega og skal láta þá ná hæfilega langt út fyrir endanlegan vegg. Stúta skal tengja saman með 'unionum' svo tryggt sé að þeir séu samsíða, þegar tæki eru tengd.

PÍPUUPPHENGI OG FESTINGAR:

Allar pípur í neysluvatnskerfinu skulu hengjast upp eða festast þar sem þær liggja. Mesta fjarlægð milli upphengja má vera 2 metrar undir loftum en 1 meter á veggjum. Hengja skal pípurar upp með sérstökum pípuupphengjum af Mefa gerð (Mefa Rohrsheile) eða öðrum upphengjum af samsvarandi gerð. Öll upphengi skulu hafa gúmmifóðringar næst pípu. Þar sem pípur í neysluvatns- og hitakerfi liggja samsíða skulu þær settar á sameiginlegar rólur. Festur koma þar sem sýnt er á teikningum.

LOFTPÚÐAR:

Setja skal loftpúða þar sem sýnt er á teikningum. Loftpúðar skulu vera 300mm langir og þvermál þeirra skal vera jafnt þvermáli viðkomandi stofns eða greinar frá aðalæð.

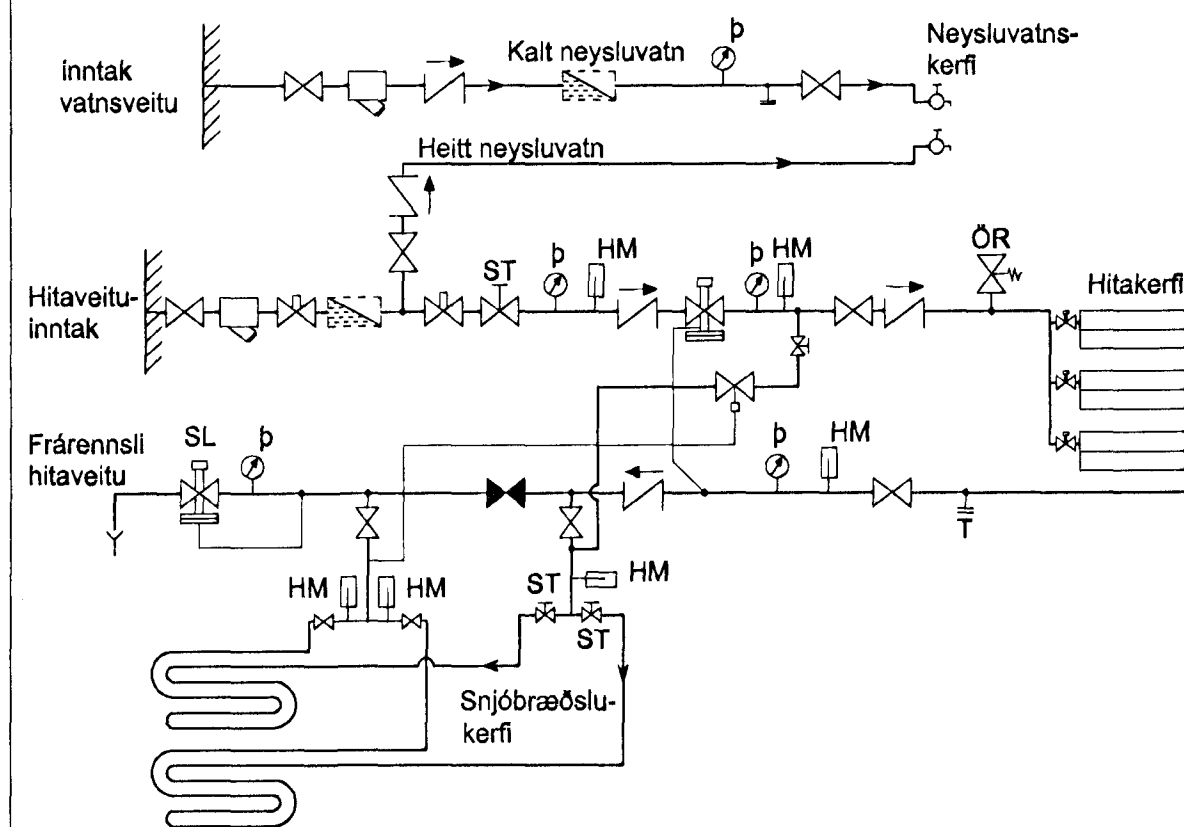
MÁLUN PÍPA:

Allar sýnilegar óeinangraðar pípur skulu málást í þeim litum, sem verkaupi ákveður.

ÞRÝSTIPRÓFUN LAGNA:

Neysluvatnslögn skal þrýstiprófuð með 10 kg/cm² vatnsþrýstingi áður en samskeyti eru einangruð og skal þrýstingur standa í 24 kist. án þess að falla. Athuga skal hvort smit sjáist á samskeytum. Sé um leka að ræða skal vertaki gera við leka og endurtaka prófunina á sinn kostnað. Við ofangreinda prófun skal eftirlitsmaður verkaupa kallaður á vettvang í byrjun og við lok prófunarinnar og skal hann taka verkíð út og samþykkja prófunina. Vertaka ber að sjá um úttekt byggingarfulltrúa á prófunum þessum.

KERFISMYND LAGNA FYRIR EINFALT KERFI



HITAKERFI

Allt efni, lögn, prófun og frágangur skal vera samkvæmt ákvæðum staðals ÍST 69 og reglugerð um hitalagnir í Reykjavík.

PÍPUR OG TENGISTYKKI:

Allar pípur í hitakerfi skulu vera venjulegar svartar pípur skv. DIN 2440. Efnisgæði skulu vera St. 33-2 skv. DIN 17100. Tengistykki skulu vera af sömu gæðum.

Allar pípur í gólfhitakerfi skulu vera hitabólnar plastpípur, Wirsbo-plex eða samsvarandi og þola allt að 90°C við 6 kg/cm² þrýsting.

Einangrun:

Nota skal glerullarhólka af viðurkenndri gerð. Einangrunarhólka skal vefja með plaststrími með hæfilegri skörun og líma samskeyti vandlega saman.

Einangrunarþykkt skal vera sem hér segir:

Pípuþvermál ≤ 20mm	Einangrunarþykkt = 20mm
Pípuþvermál 25-50mm	Einangrunarþykkt = 30mm
Pípuþvermál ≥ 65mm	Einangrunarþykkt = 40mm

Eftir þrýstiprófun skal einangra og ganga frá öllum samskeytum, greinum og beygjum á sama hátt.

OFNAR:

Ofnar skulu vera í samræmi við ÍST 69.1.

Ofnar eru Runtal ofnar eða sambærilegir. Þess skal gætt að lengd og hæð ofna sé sem næst þeim hámarksstærðum, sem uppgöfnin er í ofnaskrá.

Uppgöfnin varmagjöf ofna miðar við hitafall vatns frá 80°C niður í 40°C.

Allir ofnar skulu hengjast á örugg vegghengi eða standa á stólum og skal frágangur þeirra gerður í samræði við verkaupa. Athuga skal val að ofnar séu rétt staðsettir.

Á hverjum ofni skal vera stillilá, lofskrúfa og sjálfvirkur ofnloki. Gerð og staðsetning ofnloka kemur fram á rúmmýndum.

Vertaki skal stíla rennsli milli ofna á stillilöðum, þannig að allir ofnar hitni jafn vel, svo og alla stillilöka til þrýstingsjöfnunnar milli greina.

PÍPUUPPHENGI OG FESTINGAR:

Allar pípur í hitakerfinu skulu hengjast upp eða festast þar sem þær liggja. Mesta fjarlægð milli upphengja má vera 2 metrar undir loftum en 1 meter á vegg. Hengja skal pípurar upp með sérstökum pípuupphengjum af Mefa gerð (Mefa Rohrsheile) eða öðrum upphengjum af samsvarandi gerð. Öll upphengi skulu hafa gúmmifóðringar næst pípu. Þar sem pípur í neysluvatns- og hitakerfi liggja samsíða skulu þær settar á sameiginlegar rólur. Festur koma þar sem sýnt er á teikningum.

MÁLUN PÍPA:

Allar pípur í hitakerfinu skal mála með ryðvarnarmálinu, t.d. Oxyd menjumálinu eða með asfaltmálinu eins og reglugerð segir til um.

Allar sýnilegar óeinangraðar pípur skulu málást í þeim litum sem verkaupi ákveður.

ÞRÝSTIPRÓFUN LAGNA:

Ofnakerfi skal þrýstiprófa með 6 kg/cm² vatnsþrýstingi áður en samskeyti eru einangruð og skal þrýstingur standa í 24 kist. án þess að falla. Athuga skal hvort smit sjáist á samskeytum. Eftir að hitakerfi hefur verið þrýstiprófað og stílt, skal það skolað vandlega út.

Gólfhitakerfi skal þrýstiprófa með 4 kg/cm² vatnsþrýstingi áður en það er steypt inn og skal þrýstingurinn standa í 24 kist. án þess að falla. Engin samskeyti mega vera á innsteyptri lögn. Sé um leka að ræða skal vertaki gera við leka og endurtaka prófunina á sinn kostnað. Við ofangreinda prófun skal eftirlitsmaður verkaupa kallaður á vettvang í byrjun og við lok prófunarinnar og skal hann taka verkíð út og samþykkja prófunina. Vertaka ber að sjá um úttekt byggingarfulltrúa á prófunum þessum.

SNJÓBRÆDSLUPERFI

PÍPUR OG TENGISTYKKI:

Snyjóbræðslupípur skulu vera polypropylen-, polybutylen- eða pex plastpípur og vera viðurkenndar af byggingarfulltrúa til notkunar í slík kerfi. Tengistykki skulu vera úr kopar og ætluð sérstaklega fyrir plastpípur.

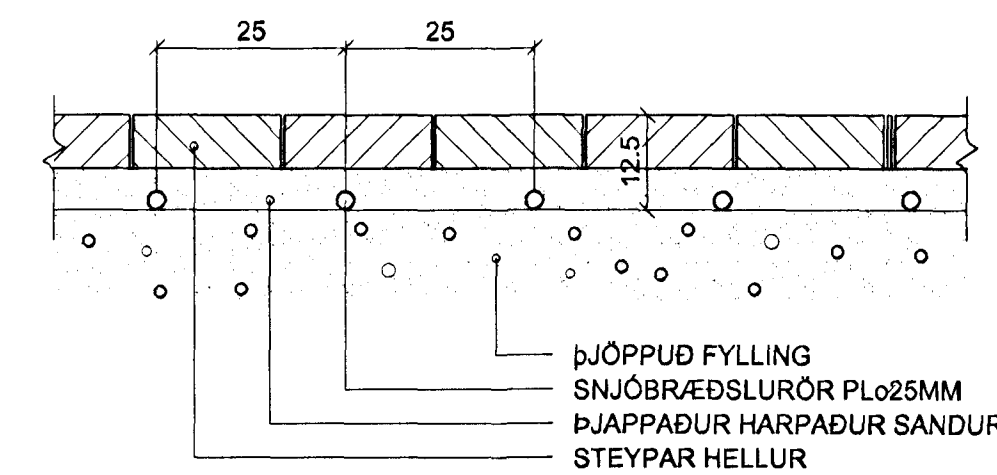
FRÁGANGUR PÍPNA:

Innsteyptar snyjóbræðslupípur skulu vera án tengistykkja. Þar sem pípur koma út úr steyptu, skal setja hlífðarpípu utan um pípu. Til að halda tilskildri fjarlægð milli pípa á snyjóbræddu svæði, skal nota fjarlægðarsjár eftir þörfum. Þar sem snyjóbræðslupípur liggja að svæðum, sem bræða skal af, skulu pípur liggja á ca. 400mm dýpi og vera einangraðar með 20mm Armaflex einangrun eða samsvarandi.

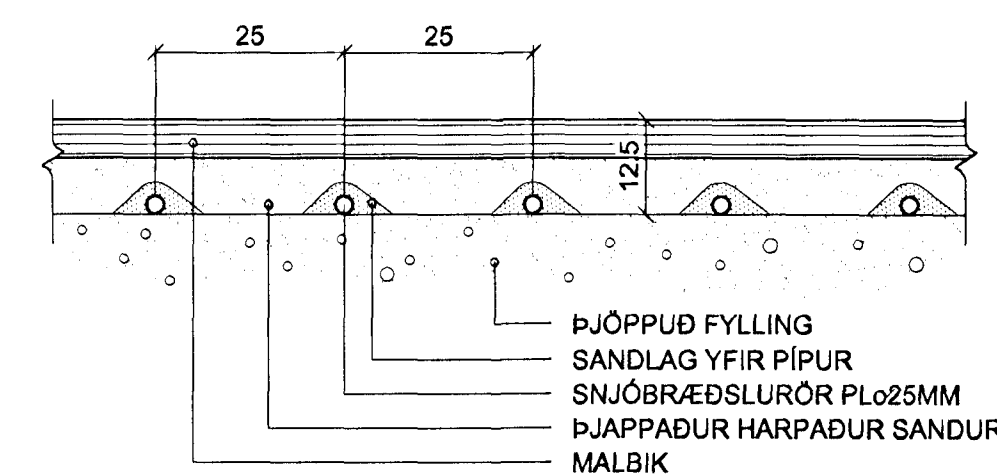
ÞRÝSTIPRÓFUN LAGNA:

Snyjóbræðslukerfið skal þrýstiprófað með 5 kg/cm² vatnsþrýstingi, sem skal standa í 24 kist., án þess að falla. Prófunin skal fara fram áður en lögnin er steypt inn eða fyllt yfir hana. Við ofangreindar prófanir skal verkaupi kallaður á vettvang í byrjun og við lok prófunar og skal hann taka verkíð út og sannreyna prófunina.

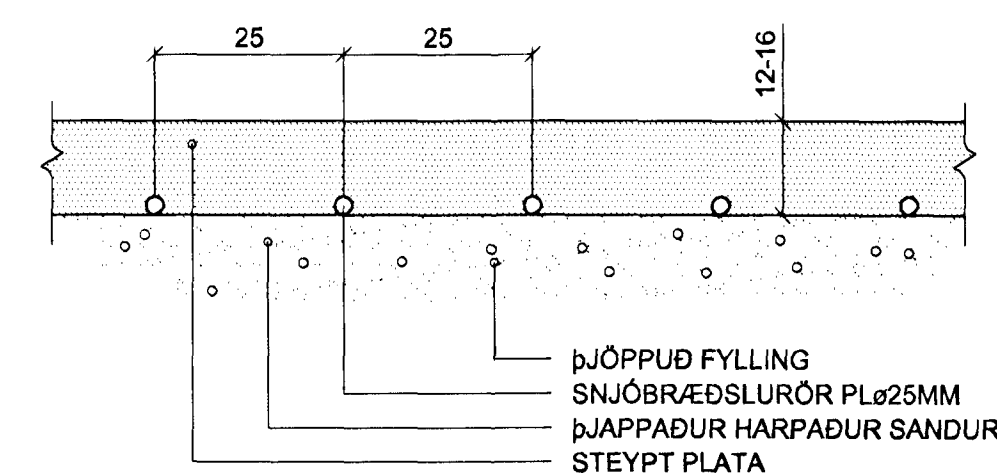
SNÍÐ Í SNJÓBRÆDSLUNDIR HELLULÖGN 1:10



SNÍÐ Í SNJÓBRÆDSLUNDIR MALBIK 1:10



SNÍÐ Í SNJÓBRÆDSLUNDI STEYPTRI PLÖTU 1:10



Eftendur Arni Kjálmarsson byggingarfulltrúi
19/11/2000

ALMENNT - SKÝRINGAR TÁKNA

- Heitt neysluvatn
- Kalt neysluvatn
- Framrás hitaveitu
- Bakrás hitaveitu
- Framrás snyjóbræðslu
- Bakrás snyjóbræðslu
- Þrýstijafnari / slaufuloki
- Hemill
- Einstefnuloki
- Kúluloki / renniloki
- Stilliloki
- Öryggisloki
- Síla
- Tæming
- Vatnsmælir
- Hitamælir
- Þrýstímælir
- Hita- og þrýstímælir
- Dæla
- Loftskrúfa
- Þrýstímínkari
- Mótuloki (M), Seguloki (S)
- Hitaskynjari

- PN pípa liggur niður á næstu hæð
- PU pípa liggur upp á næstu hæð
- IV pípa liggur í vegg
- AV pípa liggur utan á vegg
- Ø50 þvermál rörs er 50 mm (nafnmál)
- BS brunaslanga
- G garðkrani

ATHUGIÐ:
Almennar skýringar gilda nema annað sé tekið fram á sérteikningum.

John Kr.

Rekn.	Jón Kr.	JÚLÍ.2000	Útgefð:
Teikn.	Jóhanna	JÚLÍ.2000	Kvarð:
Ath.			ENGINN
Samþ.			
GAUKSÁS 63, Hafnaf.			Nr. 2-01
Verkhlu PÍPULAGNIR ALMENNAR SKÝRINGAR.		JÓN KRISTJÁNSSON BYGGINGARVERKFRÆÐINGUR FVÍF STÓRHÖFNA 17 110 REYKJAVÍK Sími: 587 4820 FAX: 587 7738 KÍ 210754-4820 Netfang: jkr@stora.is	