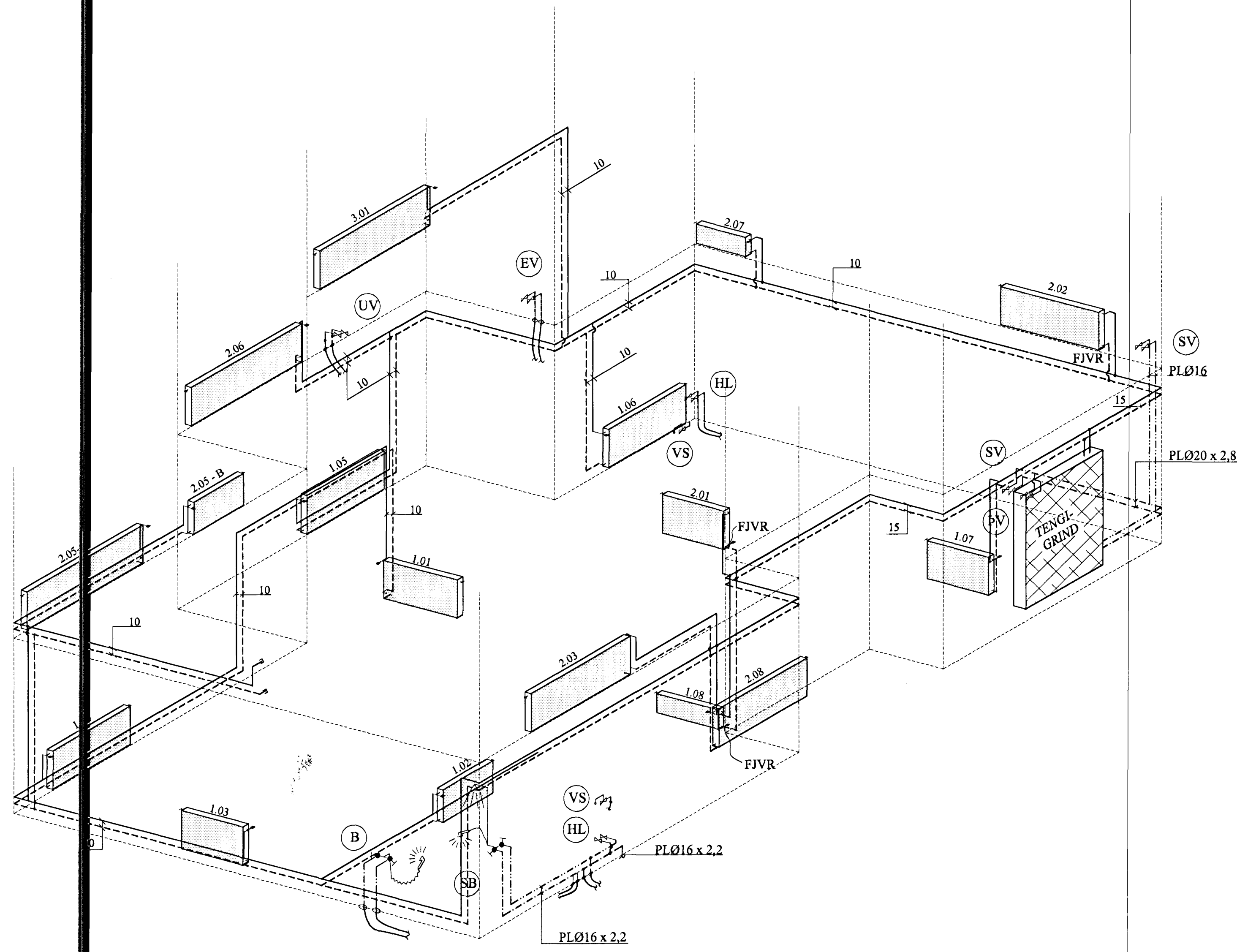
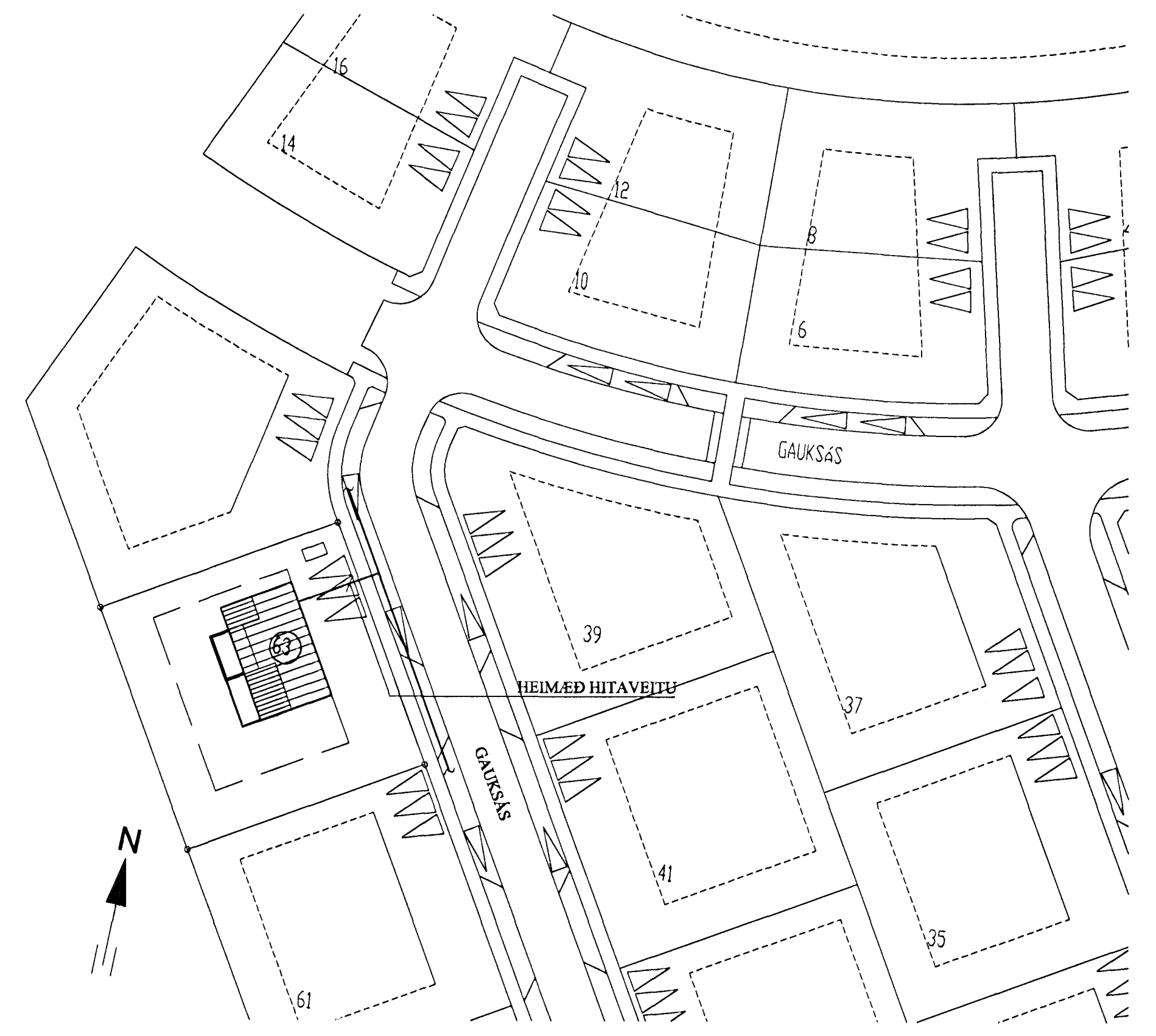


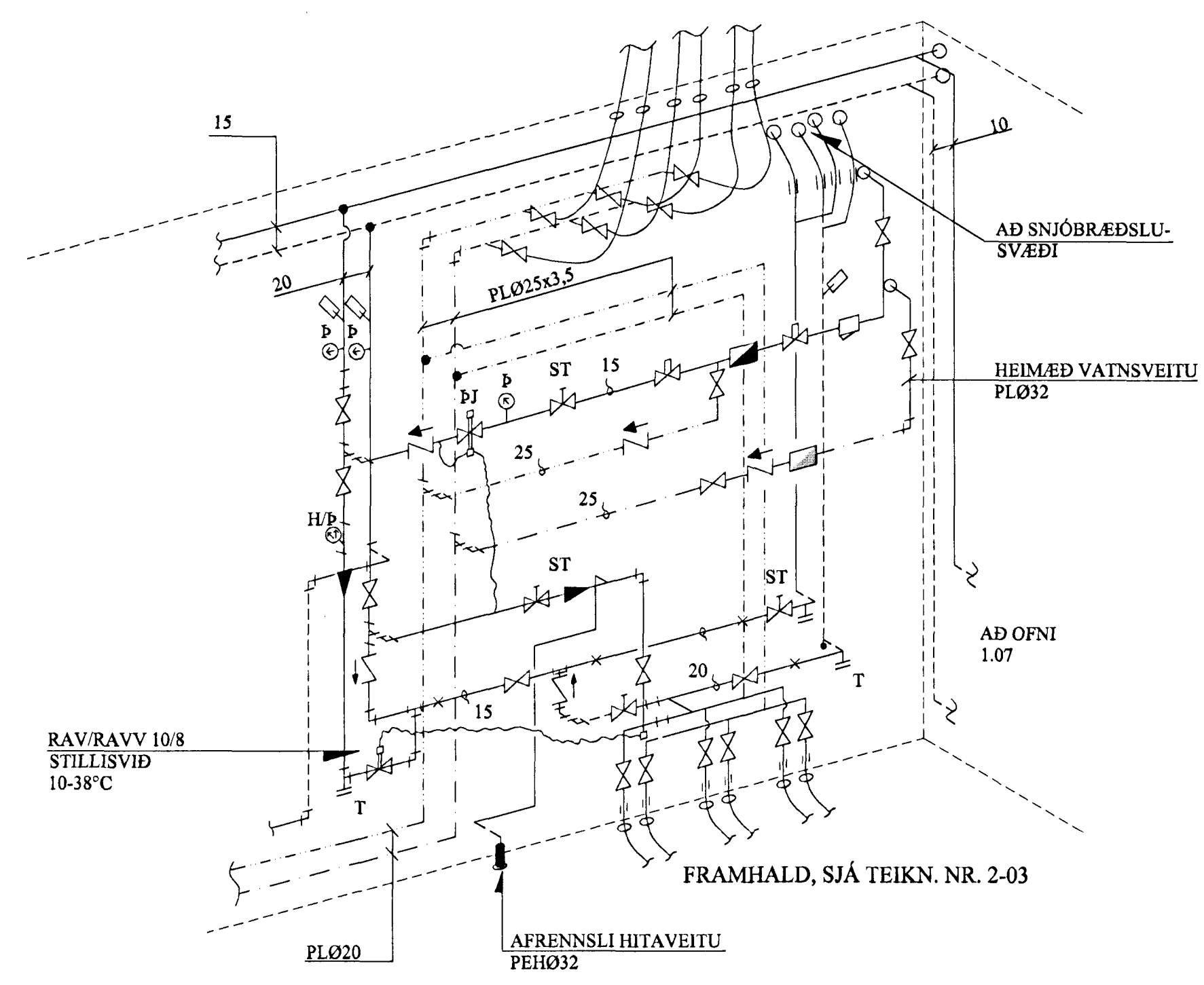
HITA- OG NEYSLUVATNSLÖGN, RÚMMYND. 1:50



AFSTÖÐUMYND. 1:500



TENGIGRIND, RÚMMYND. 1:20



BREYTINGAR

**TILVÍSANIR:**  
 SKÝRINGAR Byggingafræðingur Heiðarfríðriksson  
 24 MARS 2000  
 SJÁ TEIKN NR. 2-01

ALLIR OFNLOKAR ERU RA-2000, FRÁ DANFOSS EÐA SAMBÆRILEGIR, NEMA ANNAD SÉ TEKID FRAM. ÖLL RÖR HAFI TILSKILIN LAGNAEFNIS-VOTTOR FRÁ RB.

Reikn.	Jón Kr.	JÚLÍ 2000	Útgefið:	5.12.2000
Teikn.	Alfr J.G.	JÚLÍ 2000	Kvarði:	1:20, 1:50
Ath.				1:500
Samþ.				
<b>GAUKSÁS 63, Hafnarf.</b>				Nr. <b>2-06</b>
Verkhliuti HITA- OG NEYSLUVATNS- KERFI, RÚMMYND. AFSTÖÐUMYND OG TENGIGRIND.		JÓN KRISTJÁNSSON BYGGINGAVERKFRÆÐINGUR FVFI STÓRHÖFNA 17 112 REYKJAVÍK Sími: 587 4820 FAX: 587 7738 Ísl: 210754-4029 Netfang: jkr@stalandia.is		