

TÁKN OG SKAMMSTAFANIR

EV	eldhúsvaskur
HL	handlaug
BV	þvottavél
BK	baðkar
RV	ræstivaskur
SV	skolvaskur
SB	steypið
VS	vatnssalerni
BRS	brunslanga
SK	slöngukrani
ÚK	útikrani með tæmingu innan við vegg
GN	gölfniðurfall
GNG	gölfniðurfall með gegnumstreymi
PN	þakniðurfall
NF	niðurfall
BR	brunnur
DBR	dehubrunnur
HBR	hreinsibrunnur
SN	svalaniðurfall
SL	útlöftunarventill (sogventill)

PVC frárennislörur úr "polyvinylchlorid"
 PP frárennislörur úr "polypropylen".
 PEH plaströr "polyethylen hard"
 ST frárennislörur steini (steinsteypu)

Ø100 þvermál á röri 100 mm.
 20 o/oo halli á röri 2 sm. pr. meter.

PN	pípa fer niður.
PU	pípa fer upp.
IG	pípa er í gölfröuf.
IE	pípa liggur í einangrun veggjar.
IV	pípa liggur í vegg.
AV	pípa liggur utan á vegg
IS	pípa liggur í sökkil innréttingar.
YD	pípa liggur yfir dyrum.
YP	yfir þaki
UG	pípa liggur undir loftplötu
UL	á næstu hæð fyrir neðan undir lofti

Sjá einnig ÍST 64 um tákn fyrir lagnir.

FRÁRENNISLAGNIR:

Pípuvæðir og efnisgerðir er sýnt á grunnmyndum.

Lagnir í grunni skulu vera PVC rör nema að annað sé tekið fram. Lagnir ofan botnplötu skulu vera PP rör nema annað sé tekið fram.

Mesti halli á rörum er 300 o/oo

Tengistykki skulu vera af sömu gerð og pípur.

Fara skal eftir leiðbeiningum ÍST 65 um lagnaskurði og frágang lagna í þeim.

Kótar á rörum miðast við rörbotn.

Með jarðvatnslögnum komi háruð mál, þ.e. mál 1. Um frágang vísast nánar til Rb-blaða þar um.

Þakniðurföll skal tengja jarðvatnslögnum 10 sm neðan við jarðvegsyfirborð.

Þar sem frárennislagnir fara í gegnum steiptar plötur skal vefja rörin með harðpressaðri steinull og steypa síðan vandlega að.

Þar sem heimtaug neysluvatns fer í gegnum steiptan útvegg skal vefja rörin með SILGLASS eða sambærilegu efni.

Útlöftunarventlar (loftsgöklar) skulu vera af viðurkenndri gerð t.d. DURGO.

Mesta bil á milli upphengja fyrir lárétta frárennislagnahluta er 10 x þvermál rörs.

Á fallstamma komi festingar við plötuskil og a.m.k. ein þar á milli.

Frárennislagnir ofan botnplötu skal einangra með 15 mm steinullarmattum með ölfólgu og vafðar með plast-vafi.

Lokunarhæð í gölfniðurföllum inni í íbúðum sé a.m.k. 50 mm

Teikning miðar við að salerni séu með stút í vegg. Séu hinsvegar valin salerni með stút í gölf þarf að fara stúta fyrir VS upp úr plötu sem því nemur.

Allt efni og öll vinna skal vera í samræmi við gildandi staðla og reglugerðir um slíkar lagnir.

NEYSLUVATNSLAGNIR:

Pípur og fittings skal vera úr meðalþykkum galvaniseruðum rörum skv. DS 540 eða DIN 2440 eða öðrum sambærilegum stöðlum.

Heitavatnspípur skal einangra með 15 mm glerullarhólkum af viðurkenndri gerð og vefja með plastvafi. Kaldavatnslagnir skal vefja með sísaloppa eða verja á annan sambærilegan hátt og einangra með 15 mm glerullarhólkum og vefja með plastvafi.

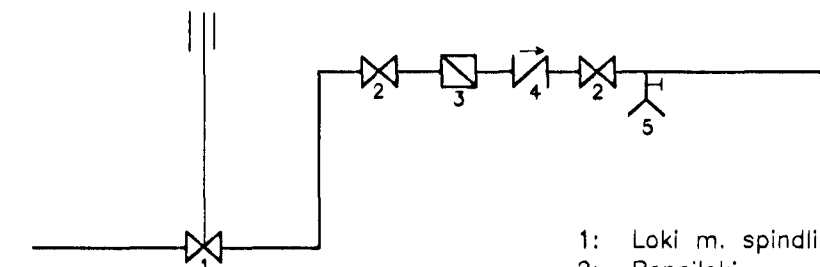
Neysluvatnslagnir skal þrýstiprófa með 10 bar vatnspþýstingi. Þrýstingurinn skal haldast óbreyttur í 24 klst.

Efst á öllum lóðrétum stofnum skal vera 30 sm langur loftþúði. Þvermál hans skal vera jafnt sverasta hluta stofns talið frá greiningu við aðaladöfarsluð. Einnig skal setja loftþúða á hliðarlagnir sem eru lengri en 8 metrar. Þvermál hans skal vera jafnt og sverasti hluti hliðarlagnar.

Ef framkvæmdur er annar frágangur á lögnum skal hann háður samþykki hönnuðar og byggingafultrúaembættis.

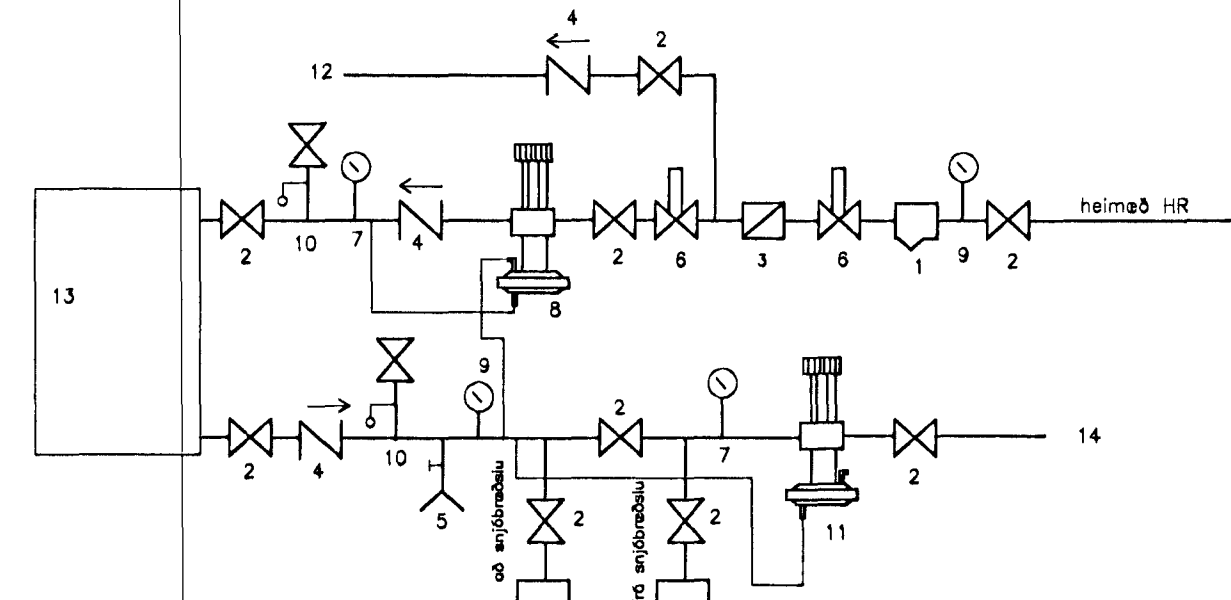
Allt efni og öll vinna skal vera í samræmi við gildandi staðla og reglugerðir um kaldar og heitar neysluvatnslagnir.

Mesta bil á milli upphengja er 2 m undir loftum og 1 m á veggjum.



- 1: Loki m. spindli upp úr jörð.
- 2: Renniloki
- 3: Mælir
- 4: Einstreymislöki
- 5: Tæming

MÆLAGRIND VATNSVEITU



- 1: sía
- 2: rennilöki
- 3: mælir
- 4: einstreymislöki
- 5: tæming
- 6: sjálfvirkur rennislíshemill
- 7: þrýstímælir
- 8: þrýstijafnari
- 9: hita- og þrýstímælir
- 10: Öryggislöki
- 11: mótþrýstilöki
- 12: heitt neysluvatn
- 13: ofnakerfi
- 14: affall hitaveitu
- 15: stillit

MÆLAGRIND HITAVEITU

HITALAGNIR:

Pípur og fittings skal vera úr meðalþykkum svörtum járnörum samkvæmt DS 540, DIN 2440 eða öðrum sambærilegum stöðlum.

Pípur innanhúss skal einangra með 15 mm glerullarhólkum af viðurkenndri gerð og vefja með plastvafi.

Hitalagnir skal þrýstiprófa með 8 bar vatnspþýstingi. Þrýstingurinn skal haldast óbreyttur í 24 klst.

Ef framkvæmdur er annar frágangur á lögnum skal hann háður samþykki hönnuðar og byggingafultrúaembættis.

Allt efni og öll vinna skal vera í samræmi við gildandi staðla og reglugerðir um hitalagnir.

Á hvern ofn komi stillit, loftskráfa og ofnloki. Staðsetning og gerð kemur nánar fram í ofnatöflum.

ΔT fyrir hitaveitu er 40 °C

Mesta bil á milli upphengja er 2 m undir loftum og 1 m á veggjum.

Ofnar skulu framleiddir í samræmi við kröfur ÍST 69.

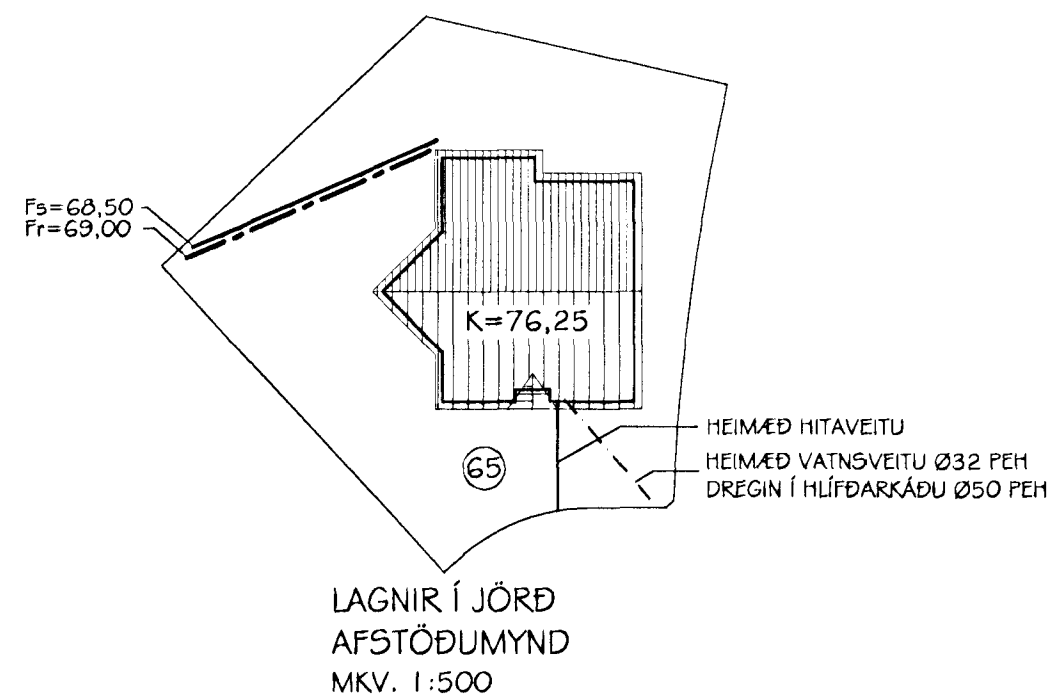
SNJÓBRÆDSLULAGNIR:

Rör í snjóbræðslukerfi skulu vera 25 mm hitapólin rör, VARMO eða sambærileg.

Rör skal leggja með 250 mm millibili. Þau skal leggja í 70 mm sandlag.

Á allar greinar komi stillit og hitanemi.

Allt efni og allur frágangur skal vera í samræmi við gildandi staðla og reglugerðir.



LAGNIR Í JÖRÐ AFSTÖÐUMYND MKV. 1:500

Br. nr.	Dags.	Af.	Breyting
A			
B			
C			
D			

TEIKNISTOFAN
TORGIÐ
 RÁÐGJÖF - HÖNNUN - EFTIRLIT

ARMÓLI 36, 108 REYKJAVÍK, Sími 568-8866, FAX 568-8878
 Þorsteinn Friðbjólfsson, Magnús P. Guðmundsson,
 byggingateknifræðingur, innanhússarkitekt.
 Kt. 211055-5299 Kt. 240654-5559

GAUKSÁS 65 HAFNARFIRÐI

Teikningarheiti: SKÝRINGAR VIÐ LAGNIR AFSTÖÐUMYND LAGNA MÆLAGRINDUR

Dags. 12.12.2000.	Kvart. 1:500/-
Hannað PF	Teiknað PF
Verknr. 00-818	Teikn.nr. 700

Sambærilegt þann 10 JAN 2001
 Byggingafræðingur / Hafnarfirði
 H. Sigurbjartur Halldórsson