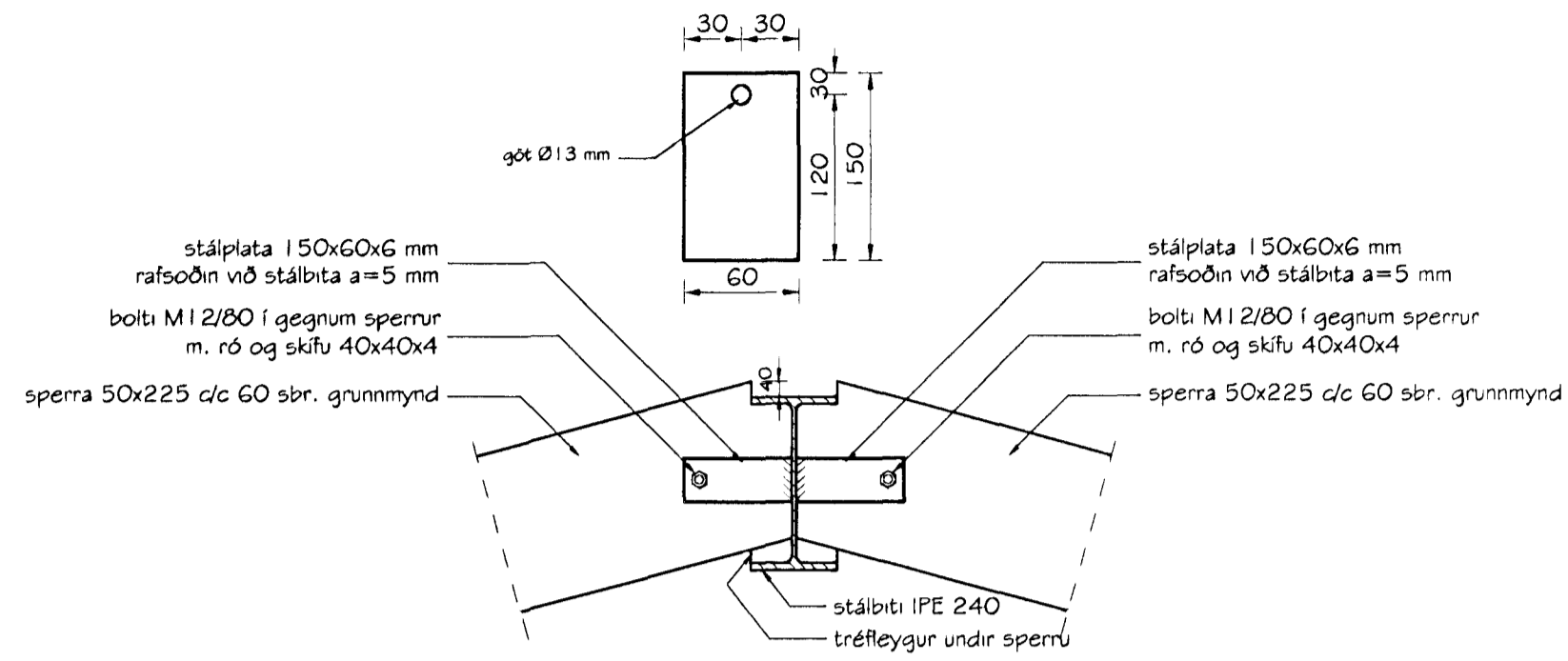
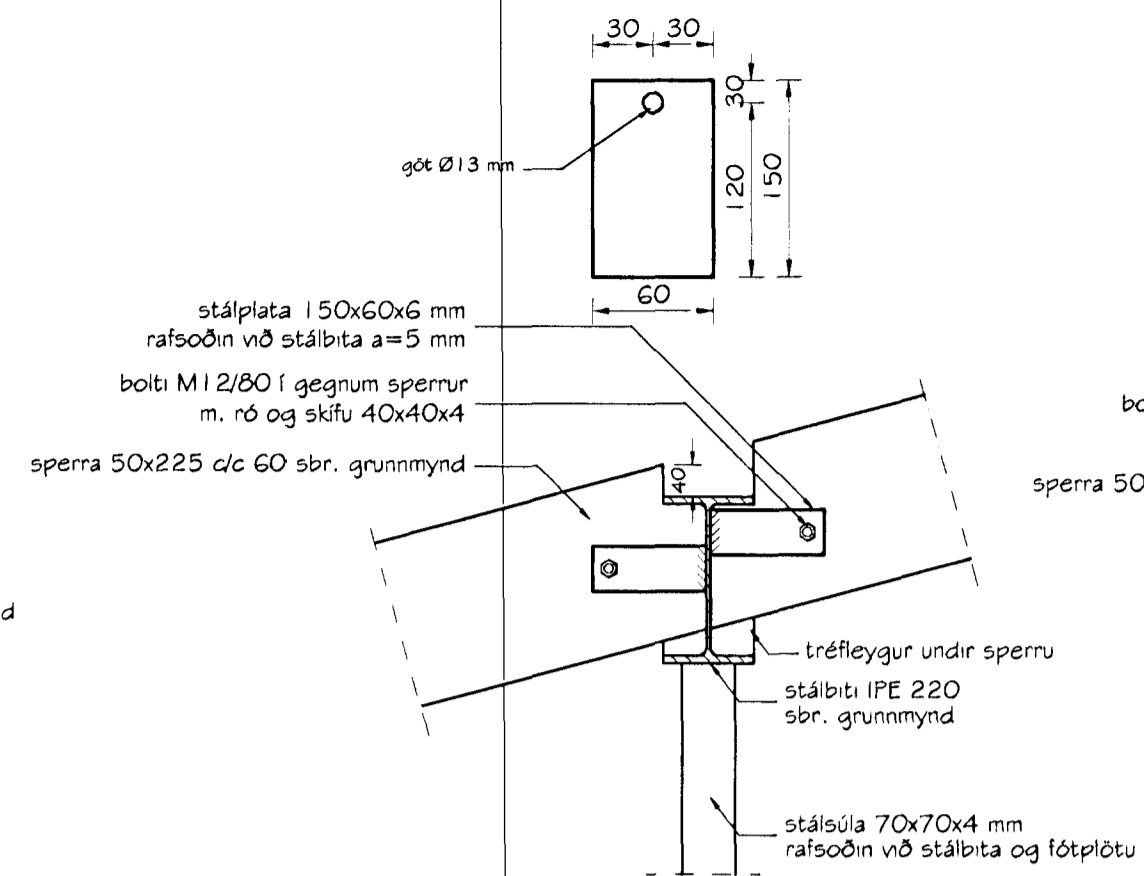


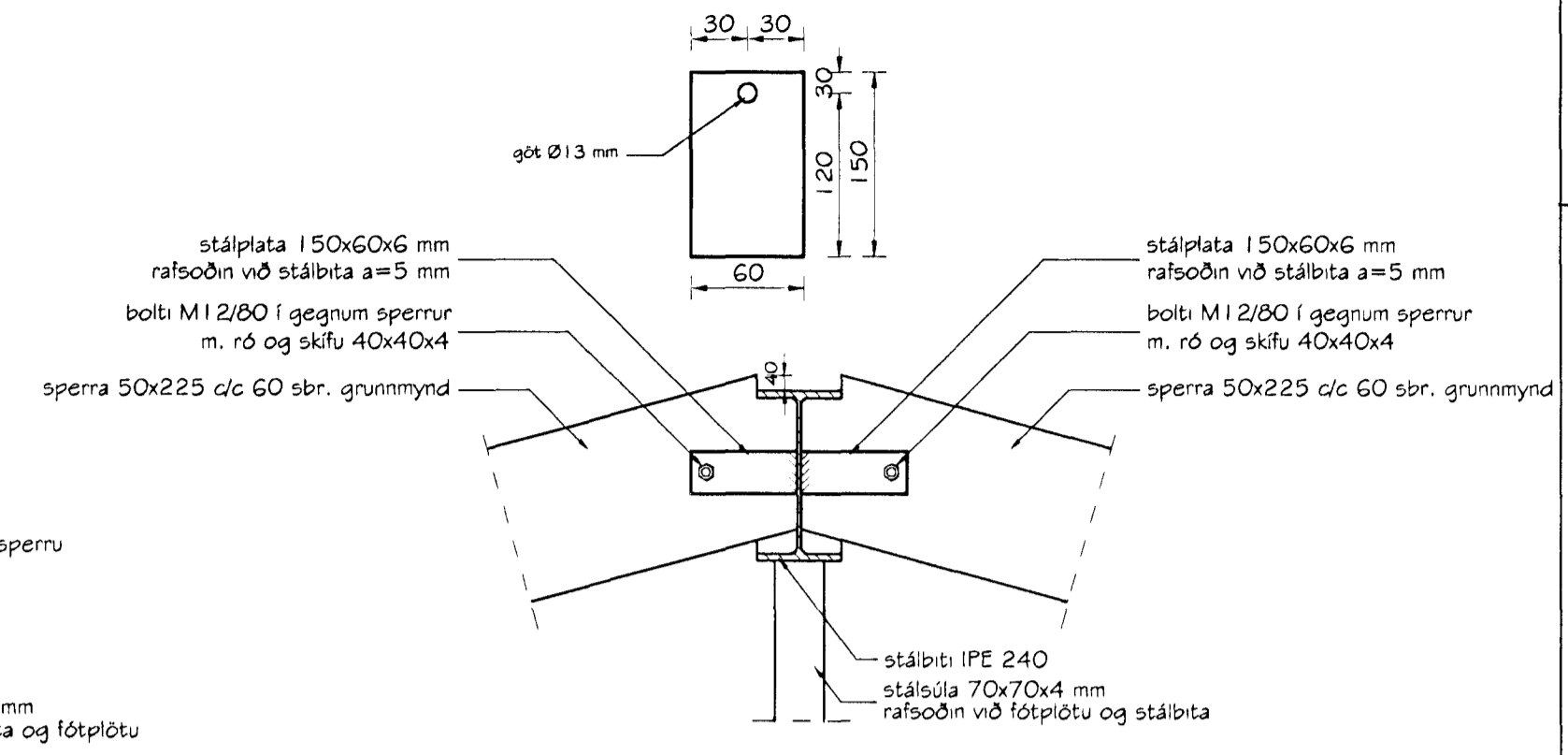
Snið 39-39
Mkv. 1:10



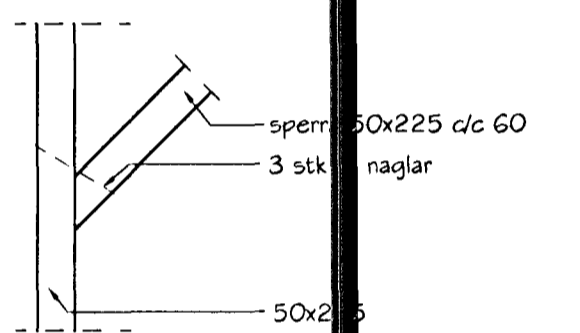
Snið 40-40
Mkv. 1:10



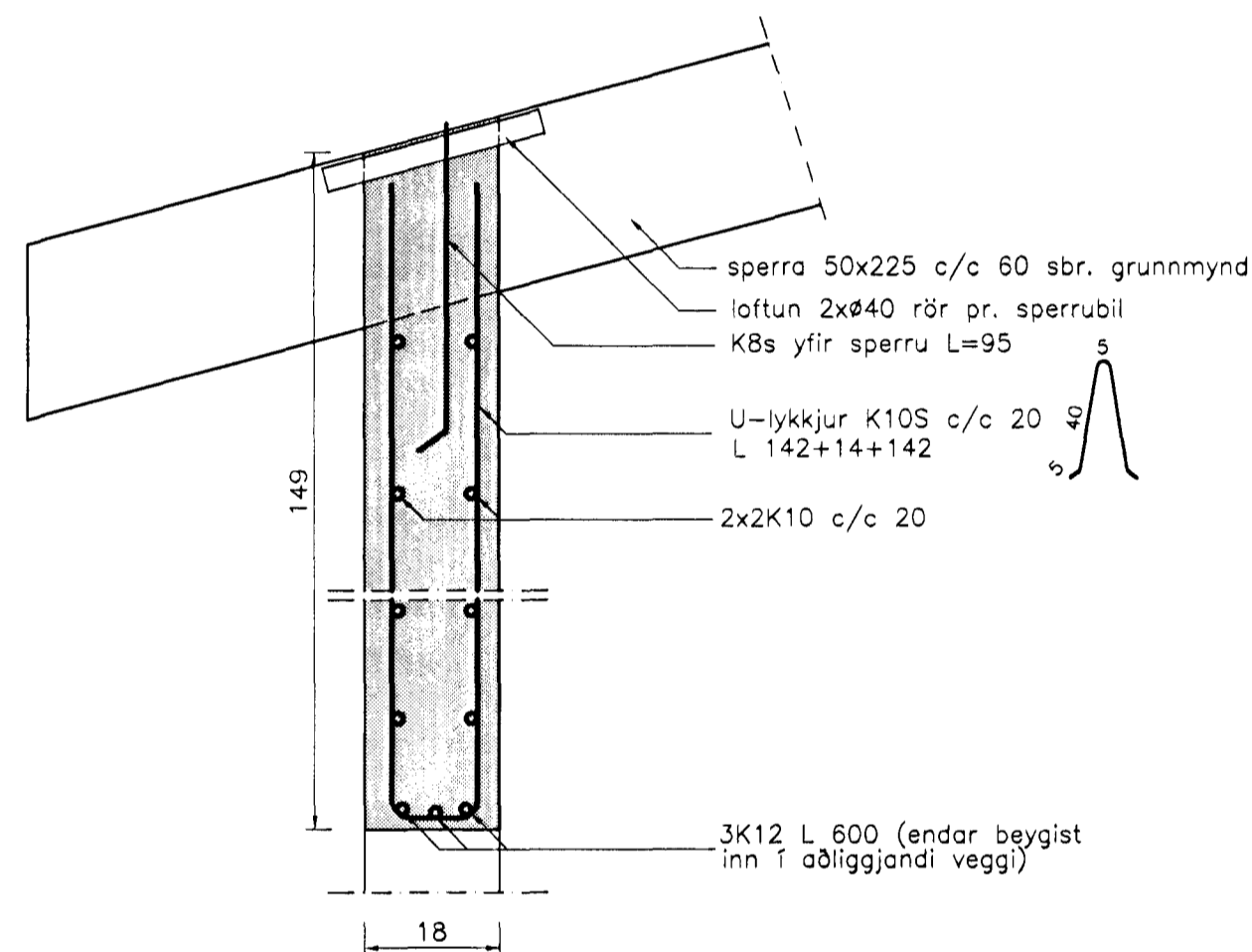
Snið 41-41
Mkv. 1:10



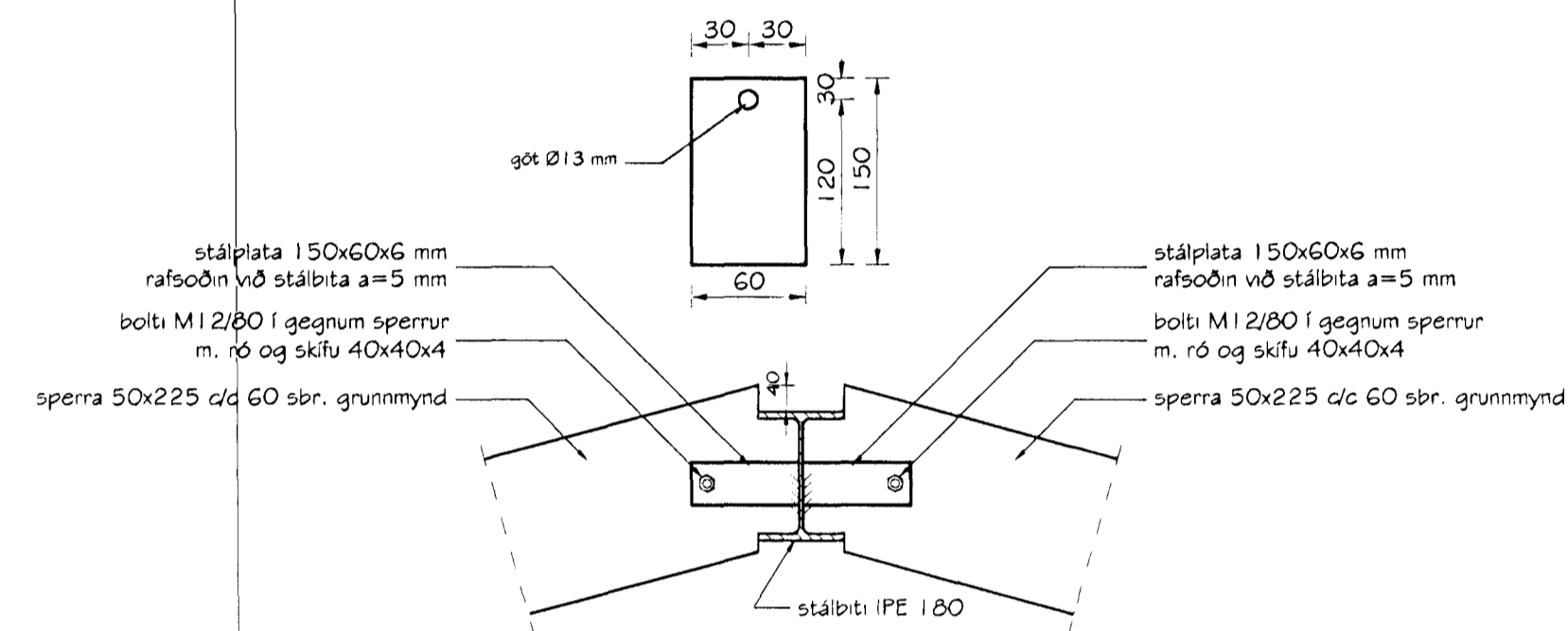
Snið 42-42
Mkv. 1:10



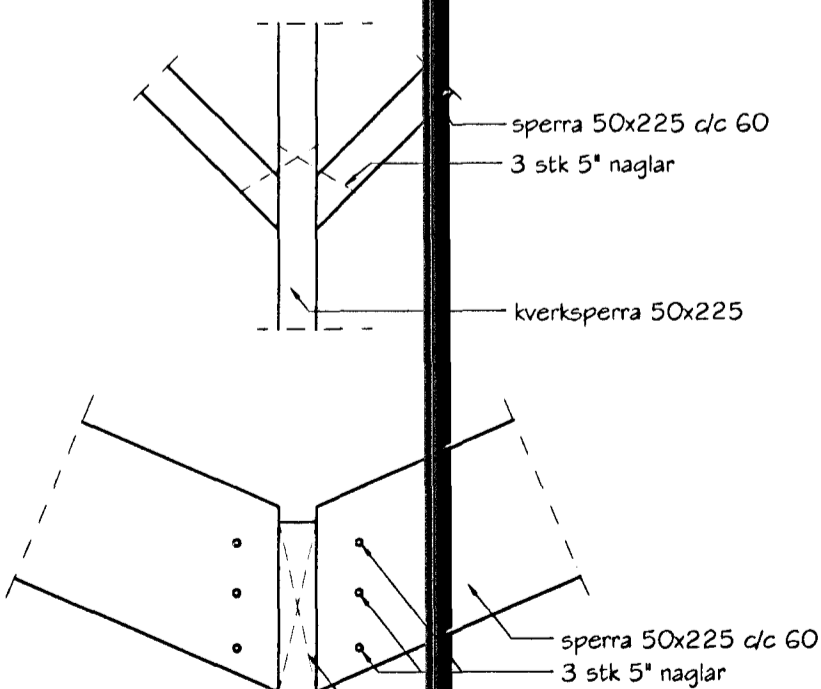
Snið 43-43
Mkv. 1:10



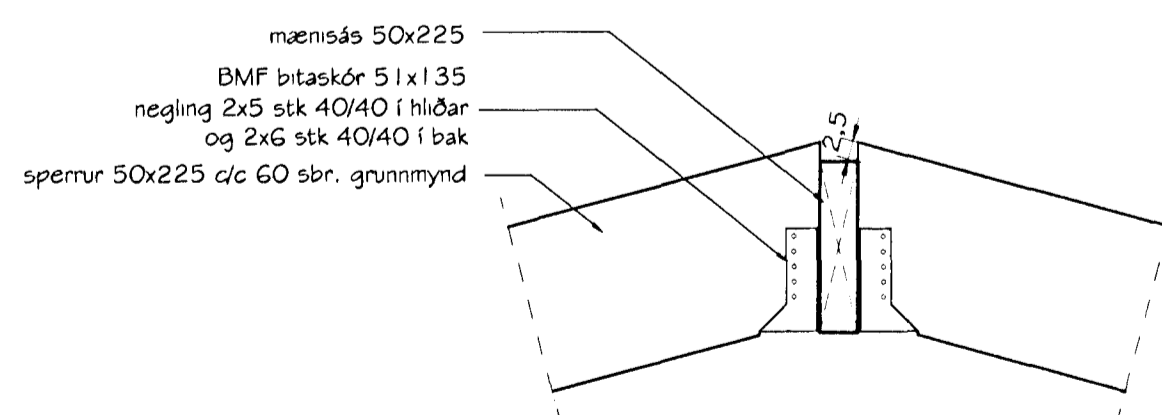
Snið 44-44
Mkv. 1:10



Snið 45-45
Mkv. 1:10



Snið 46-46
Mkv. 1:10



Snið 47-47
Mkv. 1:10

Byggingafrúli Hafnarfjarðar
Algrætt bann
28 JUNI 2001
V.G.

Br. nr.	Dags.	Af.	Breyting
Ⓐ			
Ⓑ			
Ⓒ			

TEIKNISTOFAN TORGIÐ
RÁÐGJÖF - HÖNNUN - EFTIRLIT
ARMÓLI 36, 108 REYKJAVÍK, Sími 368-8866, Fax 368-8878
Þorsteinn Finnbjörnsson, Magnús D. Guðmundsson,
Byggingateknifræðingur, Innviðsarkitekt.
Kt. 211055-5299, Kt. 240654-5559

GAUKSÁS 65
HAFNARFIRÐI

Teikningarheiti: SNIÐ Í BURDARVIRKI

Dags. 12.11.2000. Korti 1:10
Hannað í DF Teknið í DF Sömb.
Verkef. 00-818 Tekn. n. 606 Breyt. n.