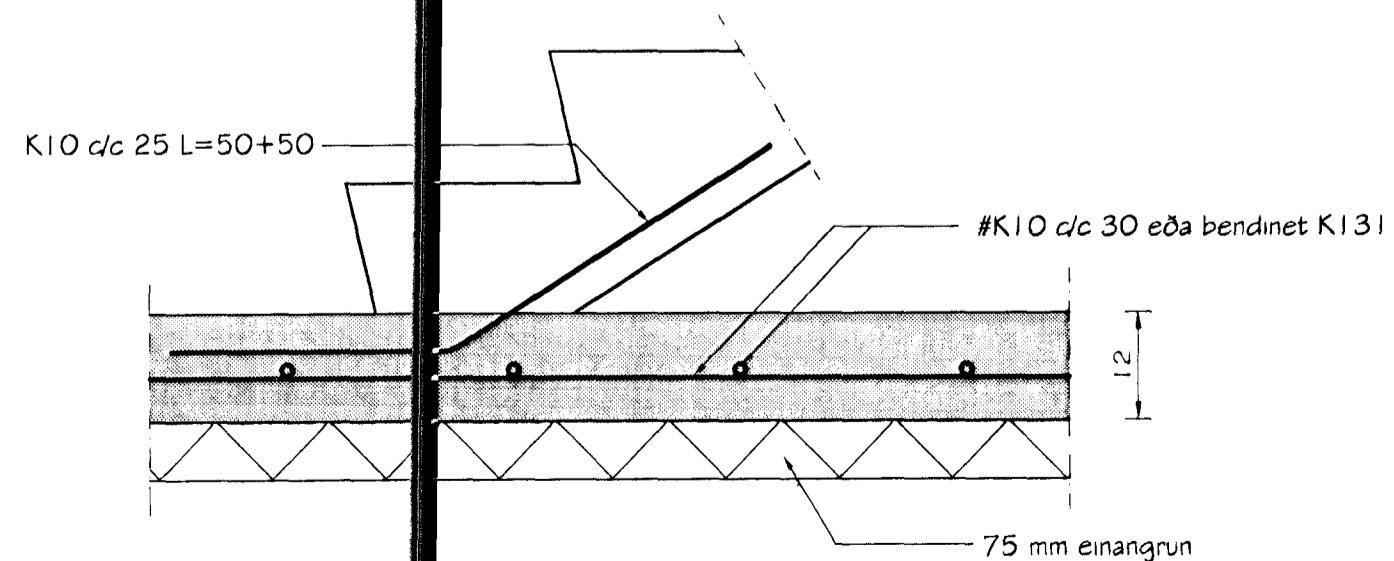
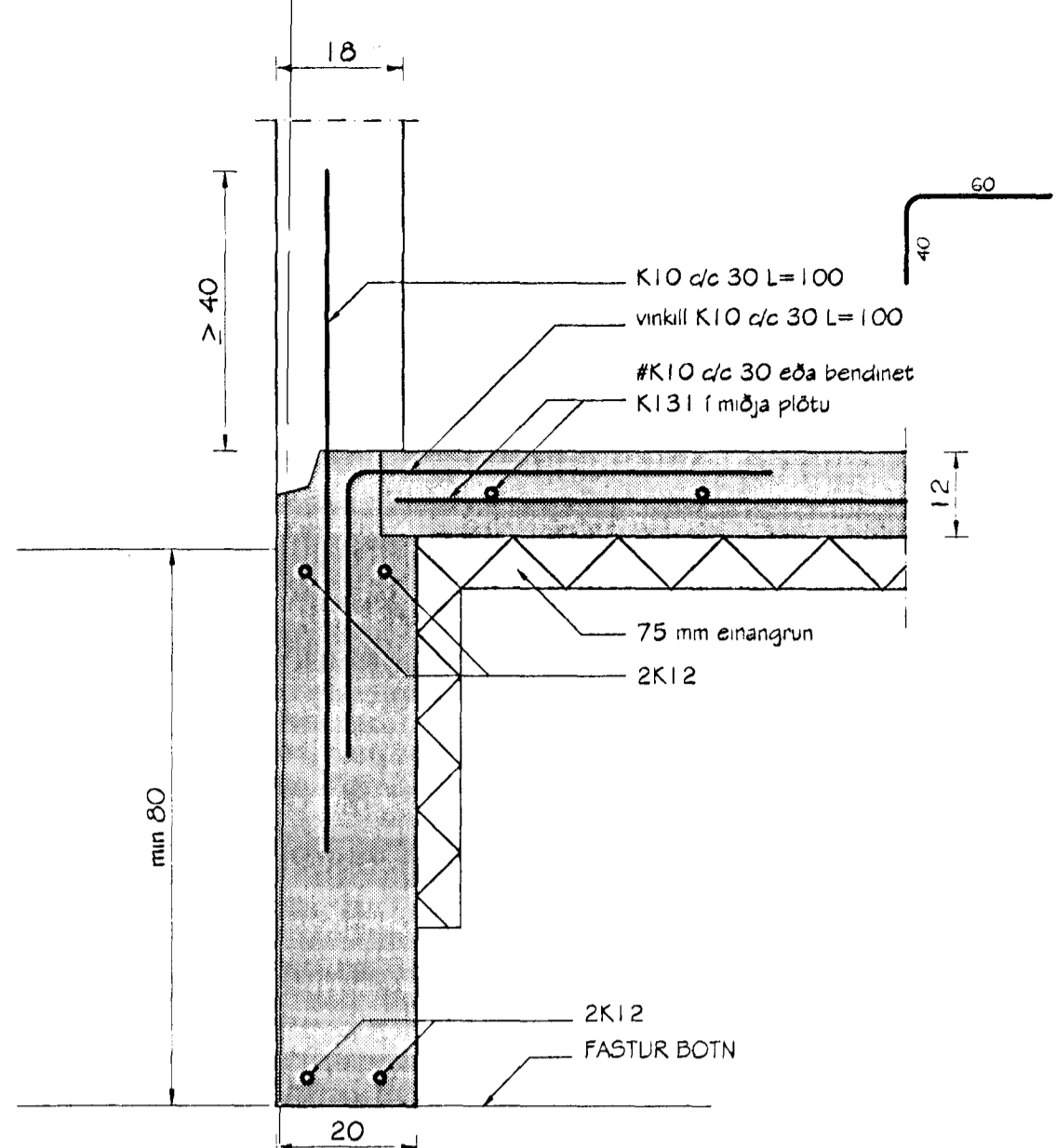


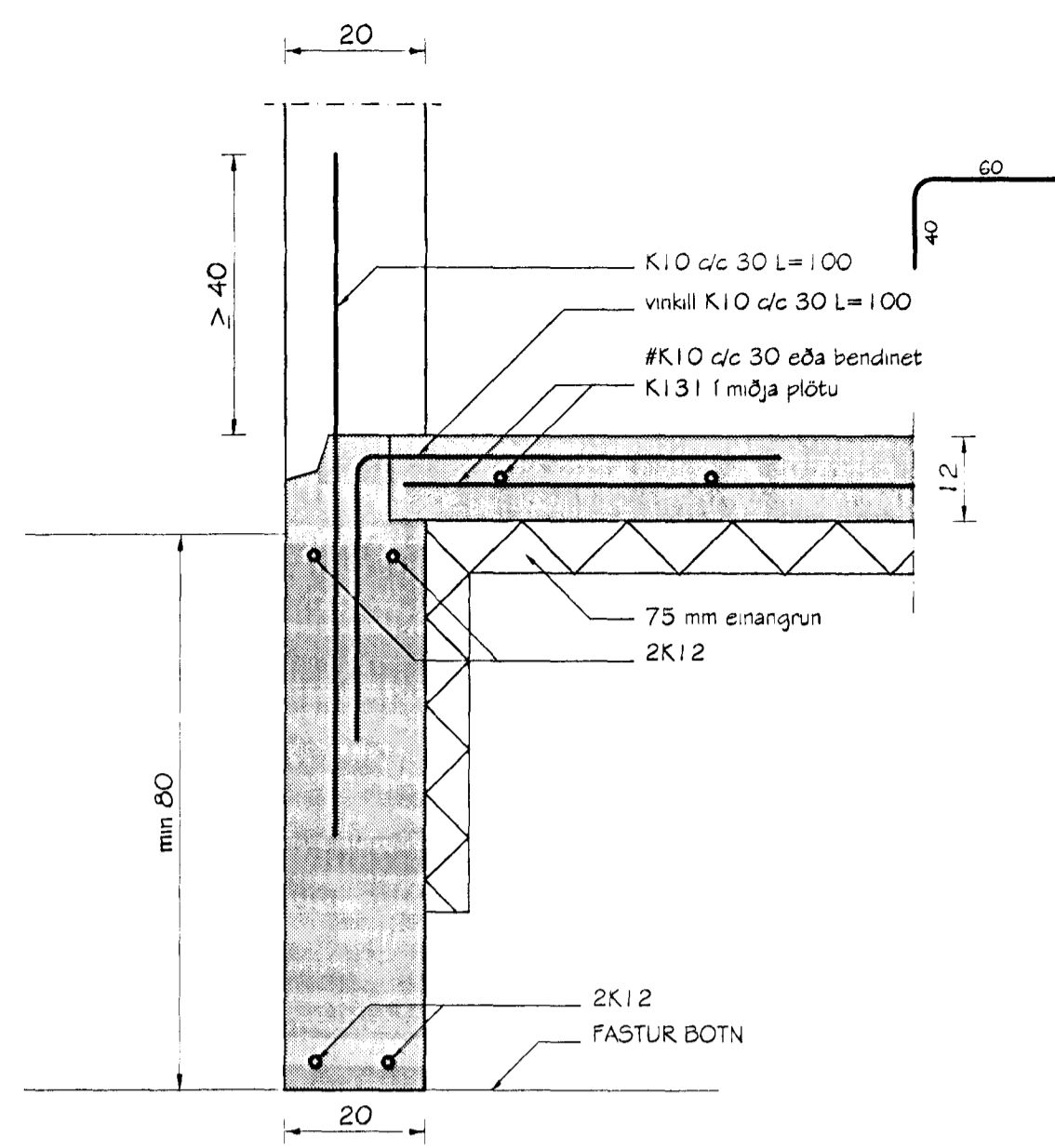
GRUNNMYND SÖKKLA
MKV. 1:50



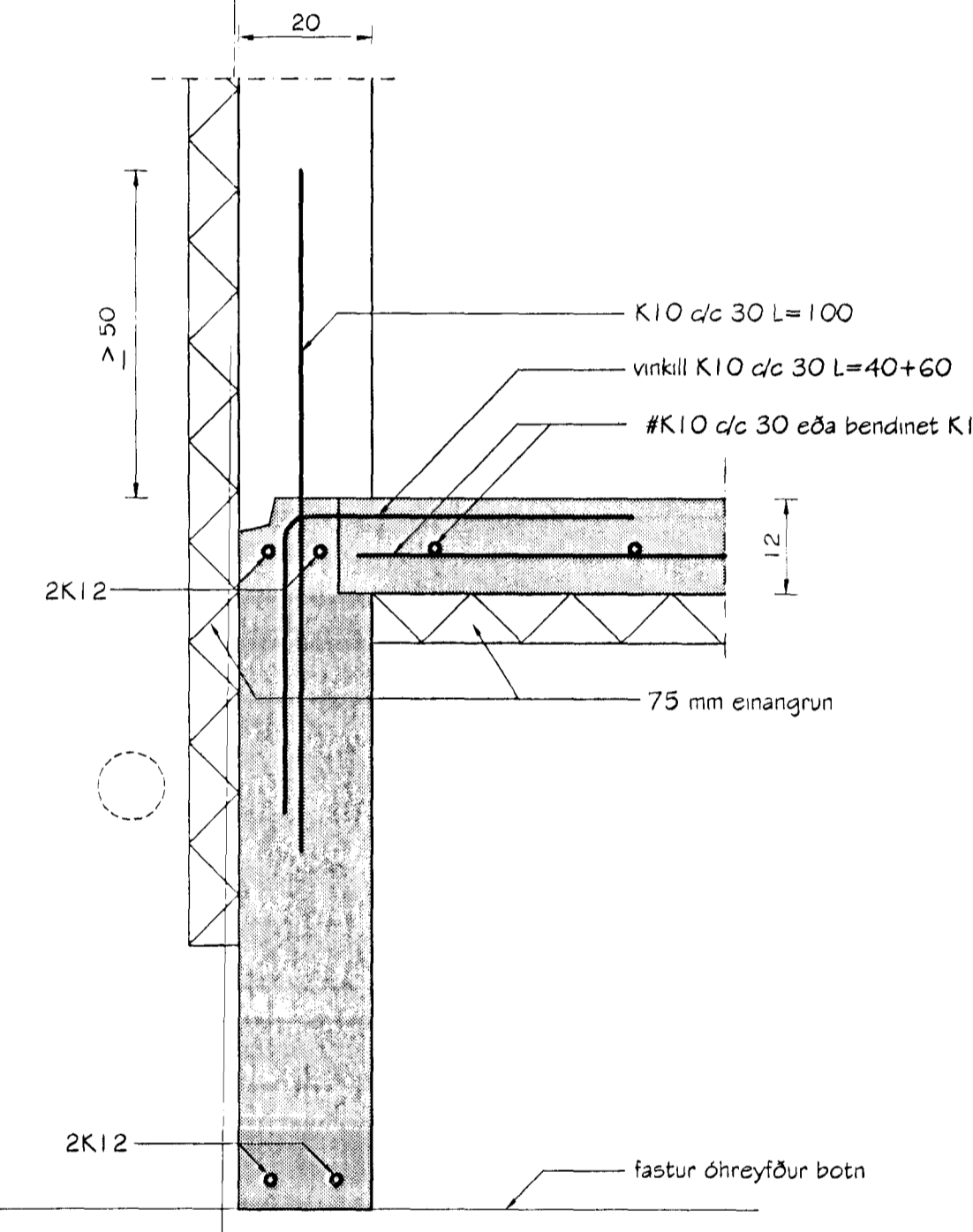
Sníð 5-5
mkv. 1:10



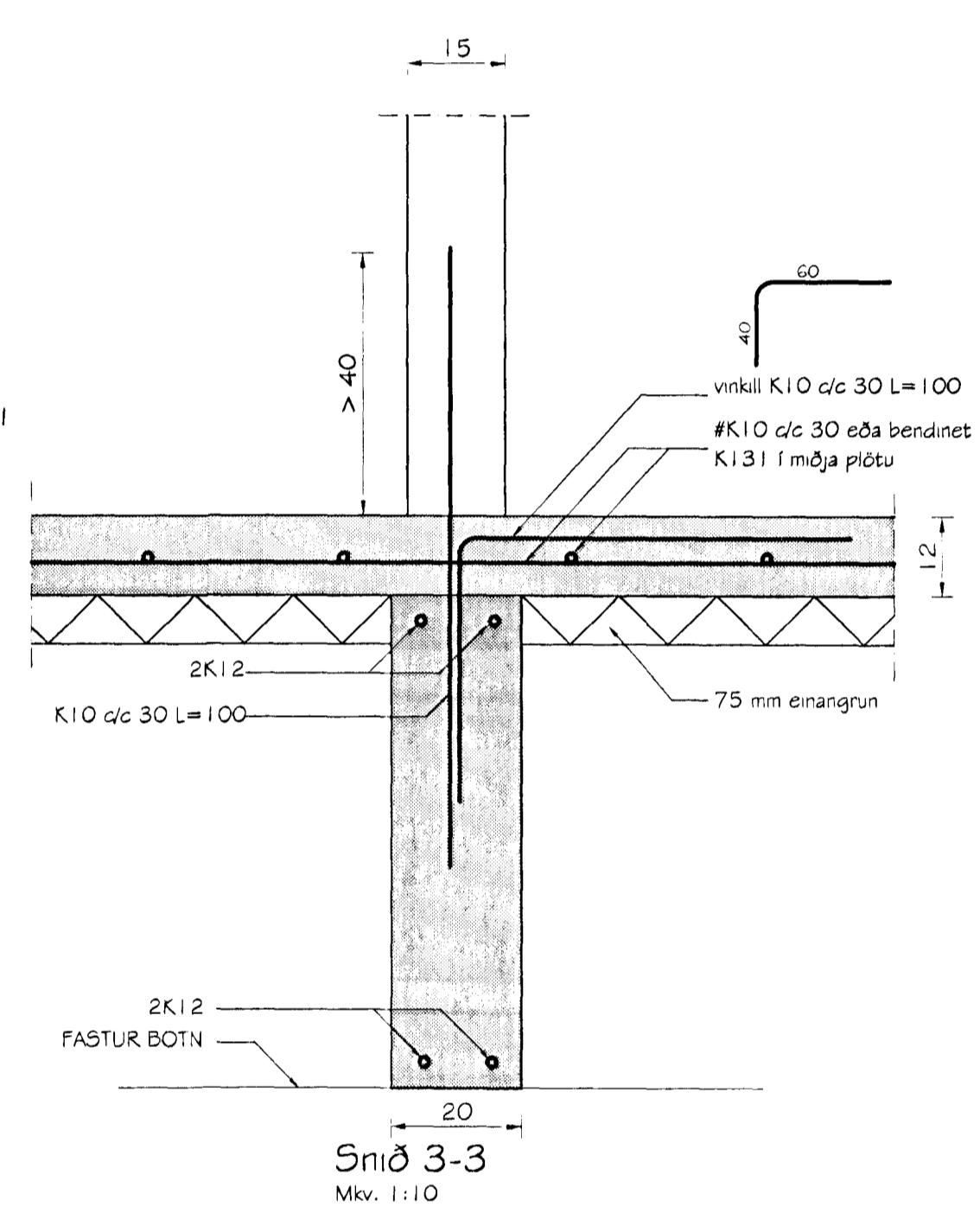
Sníð 1-1
Mkv. 1:10



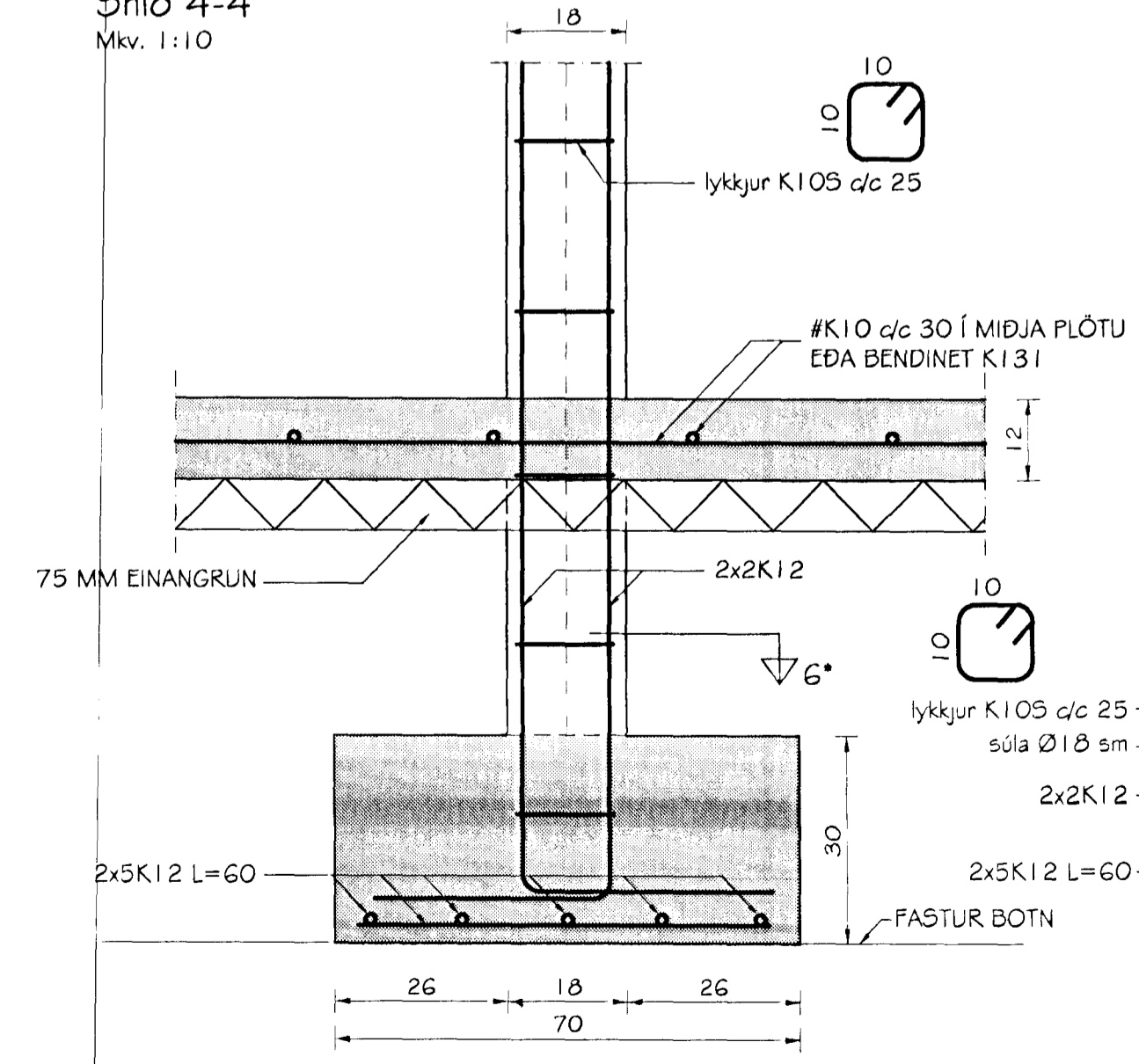
Sníð 2-2
Mkv. 1:10



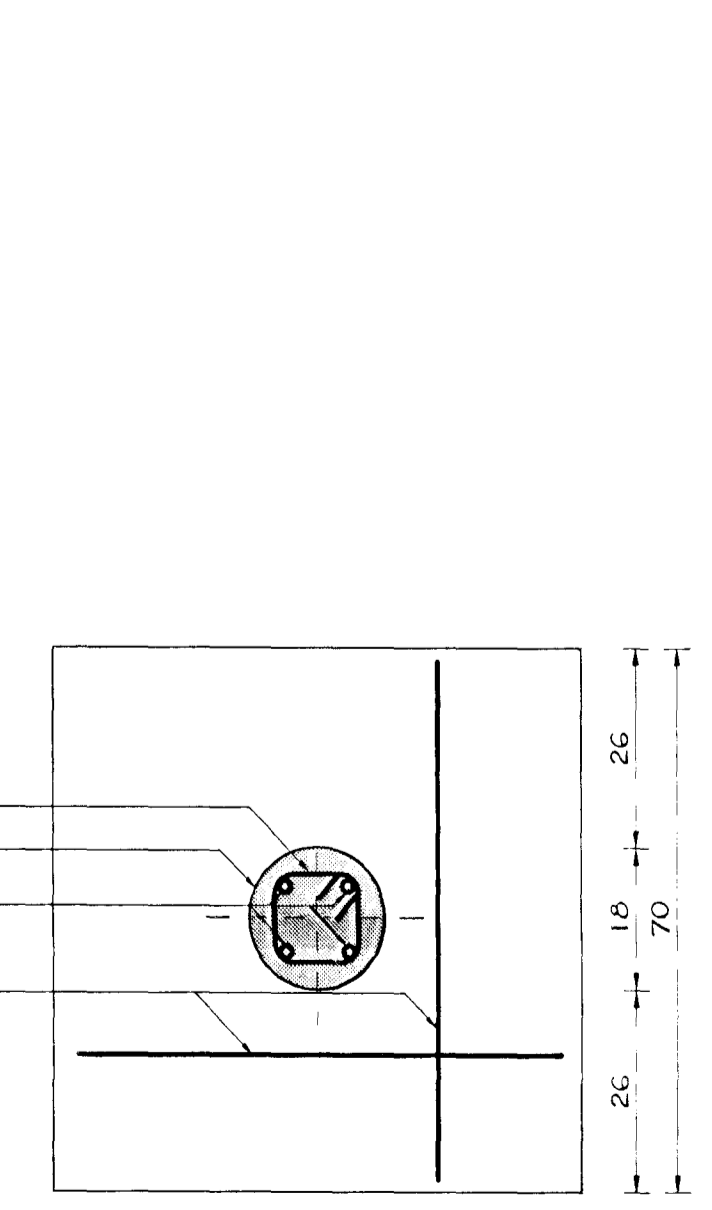
Sníð 4-4
Mkv. 1:10



Sníð 3-3
Mkv. 1:10



Sníð 6-6
Mkv. 1:10



Sníð 6*-6*
Mkv. 1:10

SKÝRINGAR:
Fjarlægja skal alian lausan og lifrænan jarðveg úr hústaedi.
Gráfið skal niður á fastan og óhreyfðan botn. Minnst skal grafa 1,0 m út fyrir sökkla.
Botn skal hreinsa vel áður en steypt er ofan á hann. Innan í sökkla skal fylla með frostþolinni grúsarfyllingu. Fyllingin skal standast eftirfarandi kröfur:
Mesta steinstærð er 10 sm
Kornadreifitalan $C_u = d_{60}/d_{10}$ sé stærri en 6,0
Skal fyllingin þjöppuð með vibröðleða í lögum er hæfa stærð þjöppu.
Vö þjöppun fyllingar skal þess gætt að rakastig efnisins sé sem heppilegast m.t.t. þjöppunannar og skal væta efnid eftir þjöppun.
Fara skal minnst 5 umferðir með þjöppuna.
Vö fyllingu innan í sökkla skal þess gætt að fyllt sé jafnt upp með sökkjum að innan og utan.
Mesta slag á botn frá sökkjum er 0,32 Mpa.
Ef sökkjar eru hærr en 1,25 sm þá skal setja í þá einfalt bendinet #K10 d/c 30 í miðjan vegg.
Binda skal saman tvö neðstu járn sökkla sem sökkulskaut skv. fynnmalum á rallaagteikningum.
Öll ónefnd mál eru í sentimetrum nema að járnþvermál er í millimetrum.

Sjá almennar skýringar á teikningu nr. 600.
Gera skal úrtök í sökkla vegna lagna í jörð sbr. teikningu nr. 70.1.

Br. nr.	Dags.	Af.	Breyting
①			
②			
③			
④			

TEIKNISTOFAN TORGIÐ
RÁÐGJÖF - HÖNNUN - EFTIRLIT
48MGLI 36, 108 REYKJAVÍK, Sími 568-8866, Fax 568-8878
Þorsteinn Friðjónsson, Magnús Þ. Guðmundsson, Innhússarkitekt.
Byggingateknifráðingun Kt. 211055-5299

GAUKSÁ 65 Byggingafulltrúinn í Hafnarfirði
HAFNARFIRÐI 18. DES. 2000
Byggingafulltrúinn í Hafnarfirði
SÖKKLAR Eft. Sigurbjartur Halldórsson
GRUNNMYND OG SNÍÐ

Dags. 12.11.2000. Kvæð 1:50/10
Hönnuð DF Teiknuð JPF Somp. *[Signature]*
Verk nr. 00-818 Teikn. nr. 601 Breyt. nr.