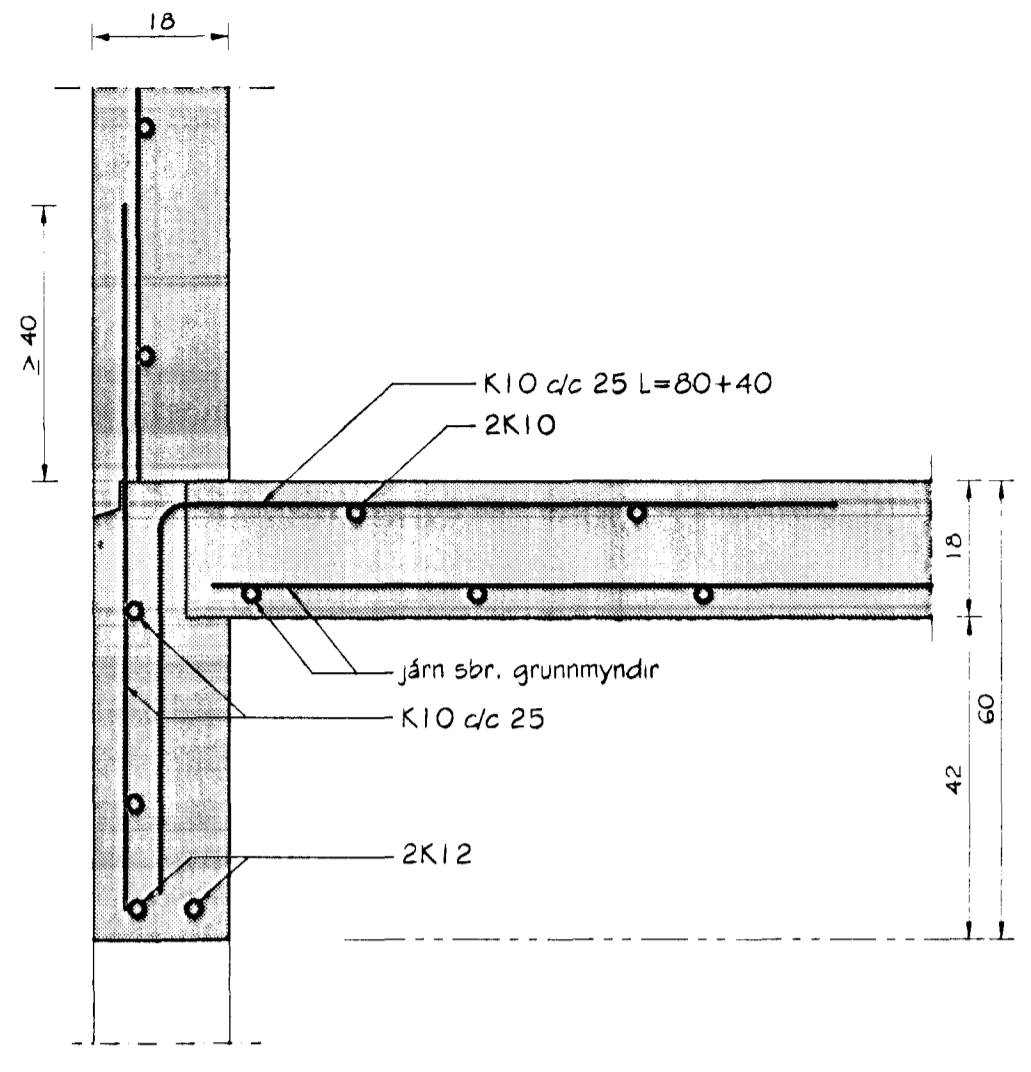
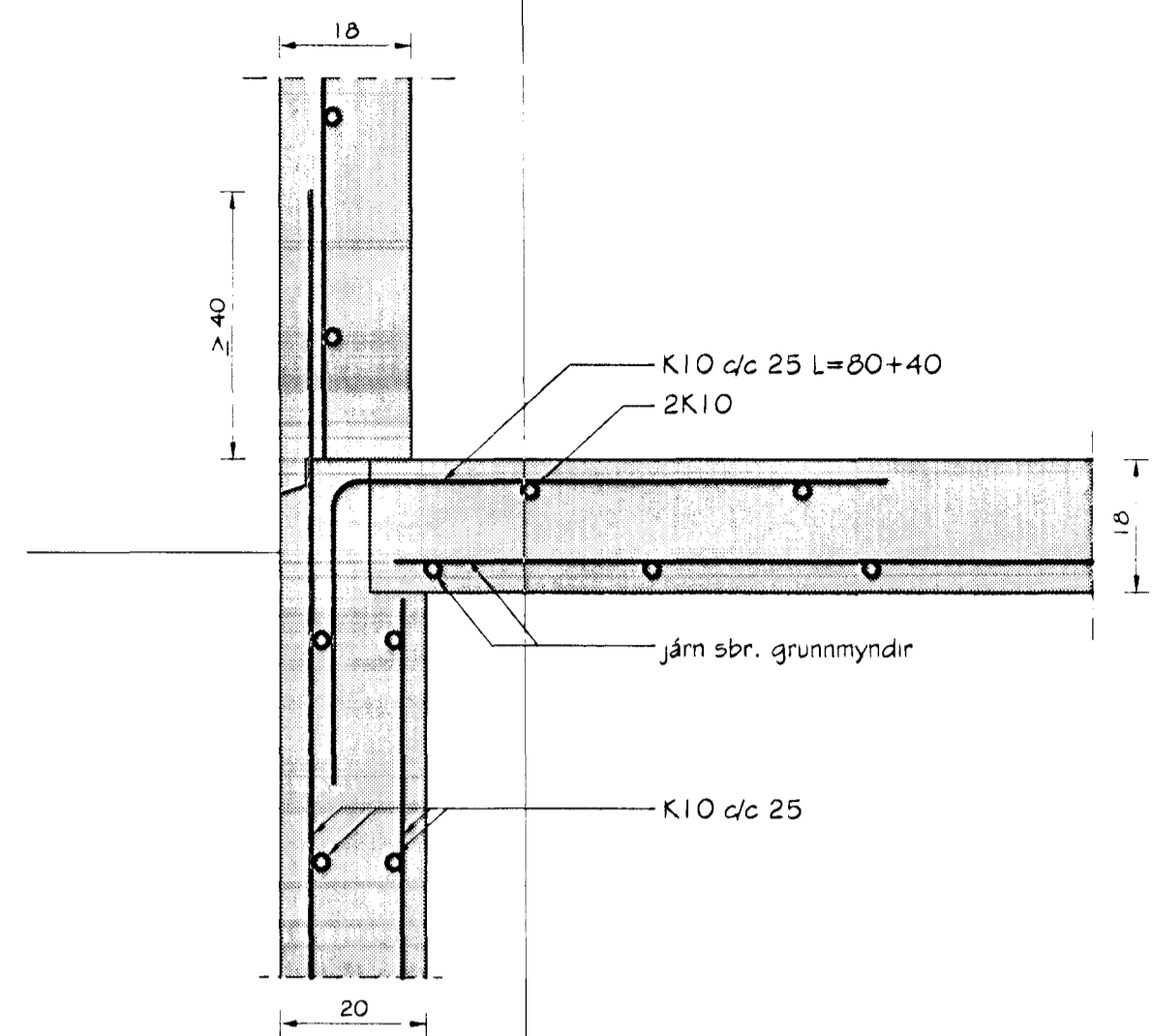


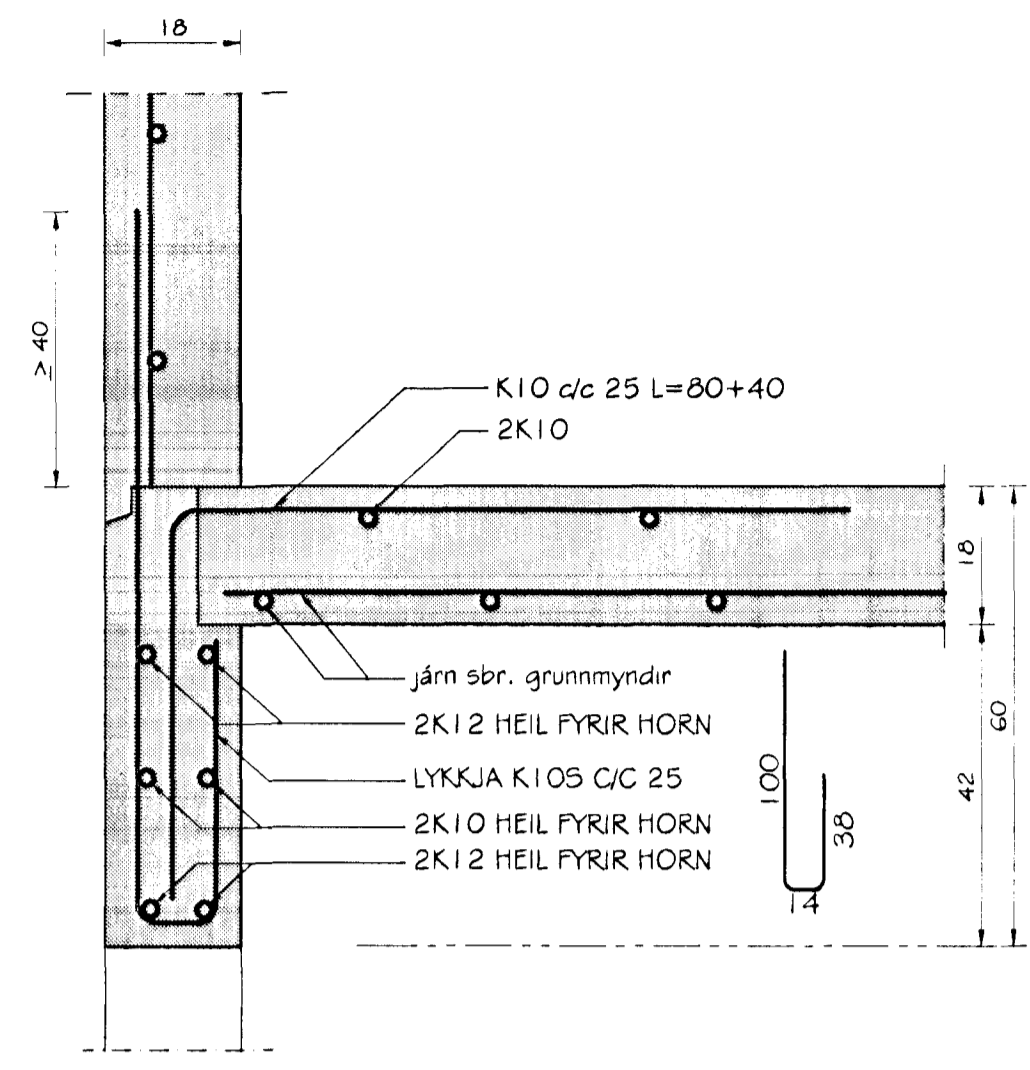
Snið 15-15
Mkv. 1:10



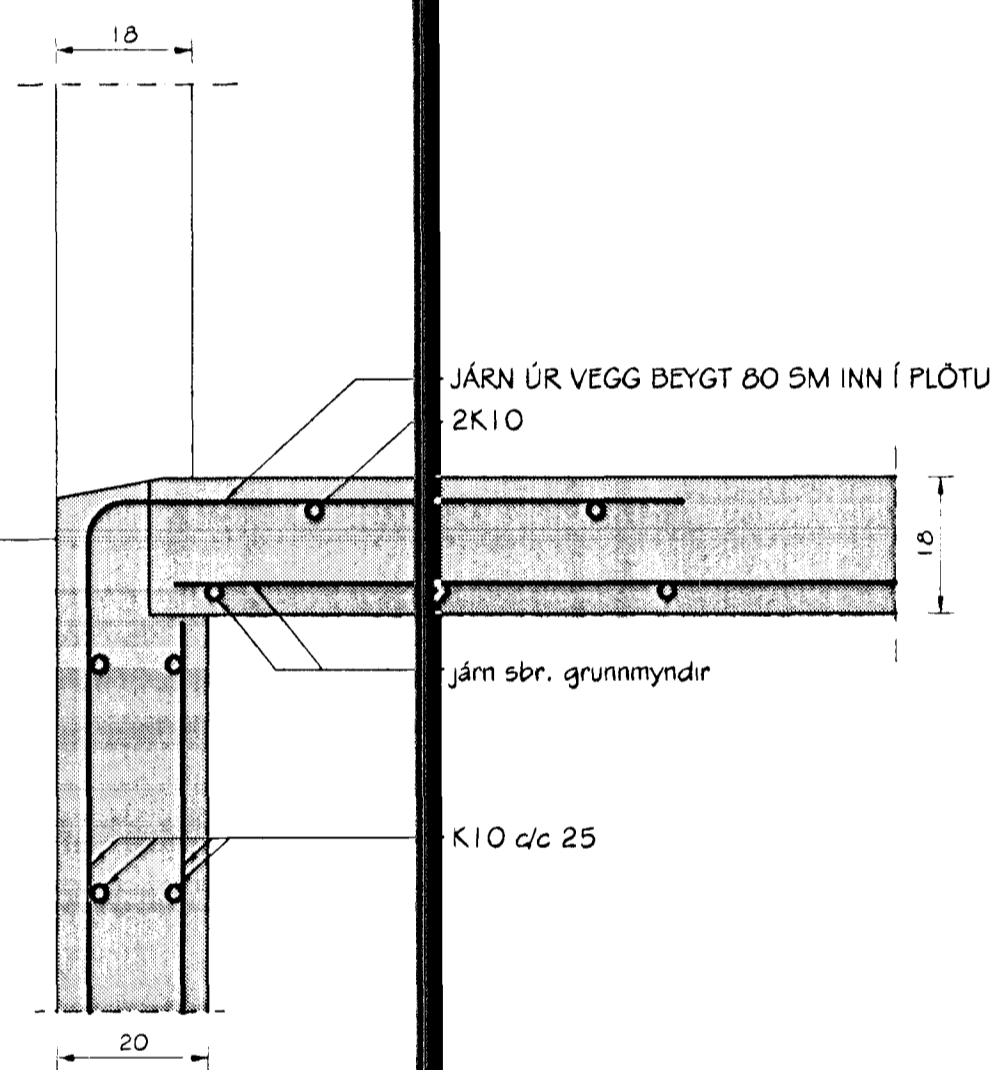
Snið 16-16
Mkv. 1:10



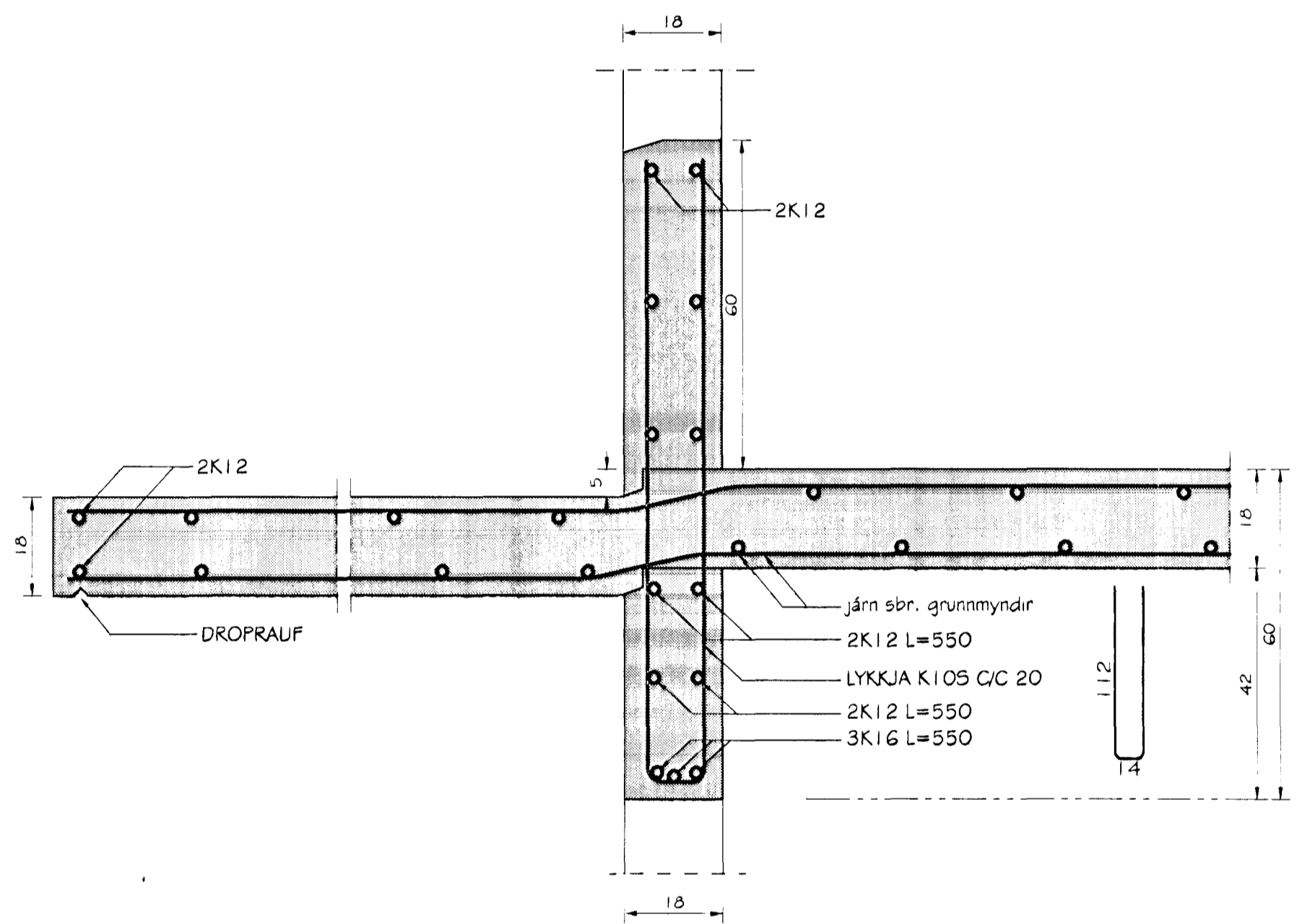
Snið 17-17
Mkv. 1:10



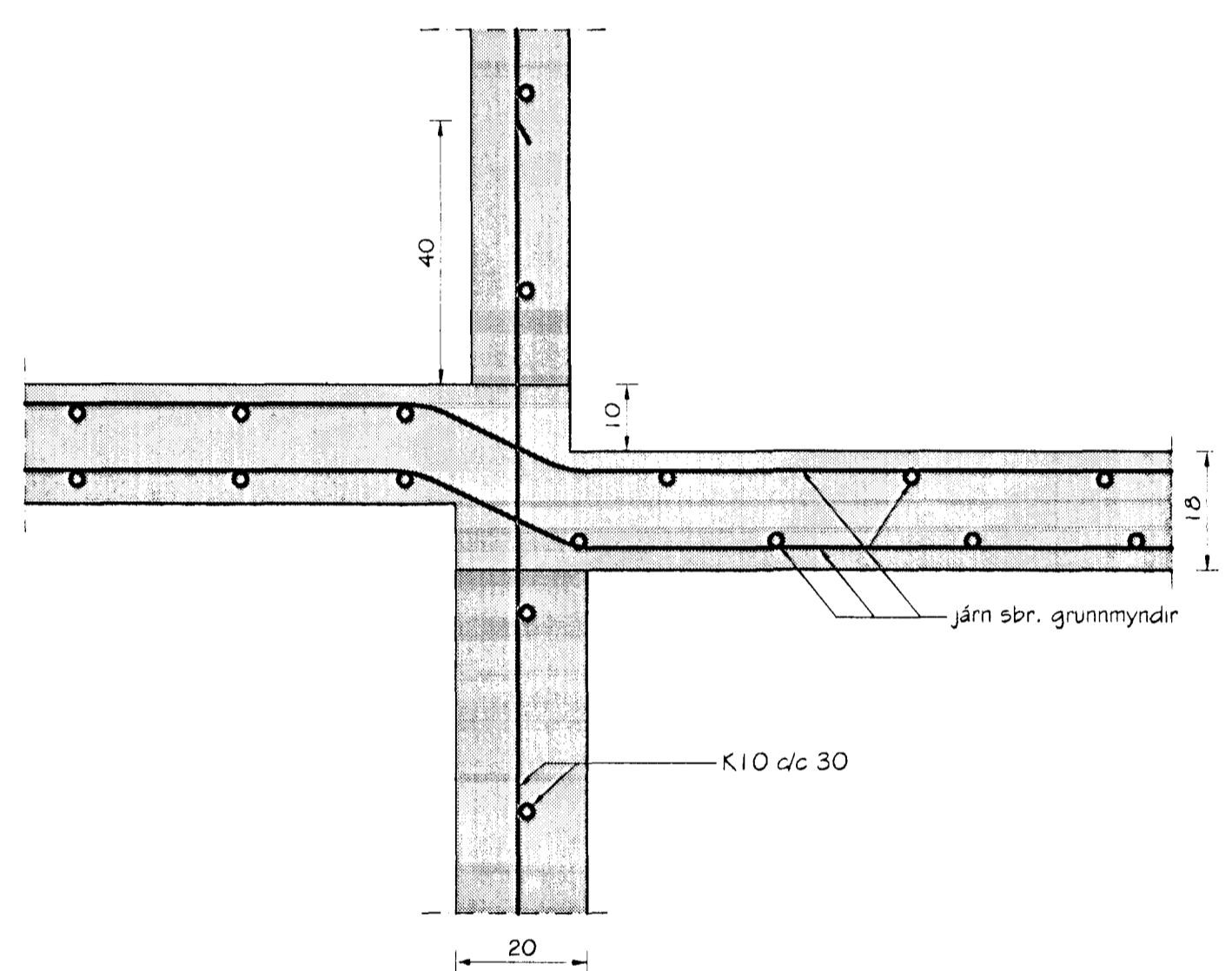
Snið 18-18
Mkv. 1:10



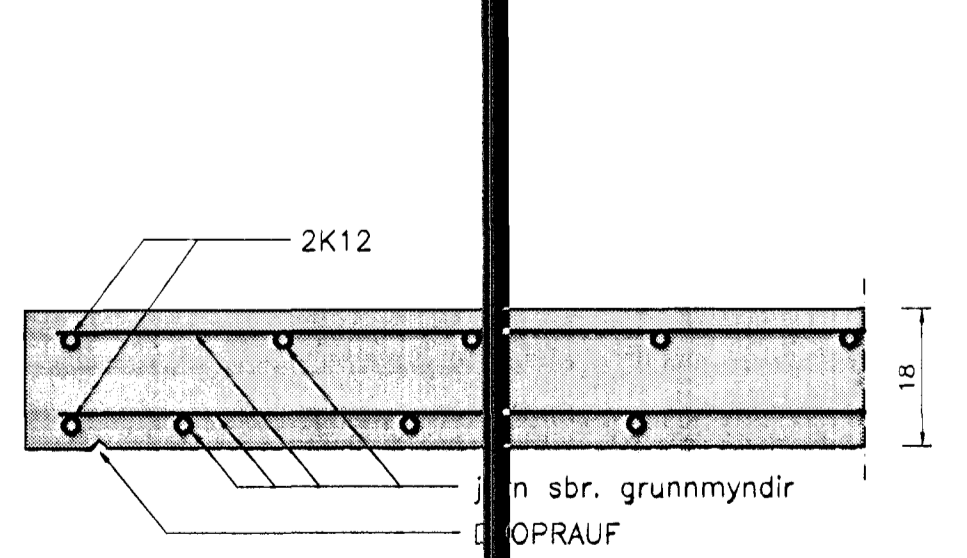
Snið 19-19
Mkv. 1:10



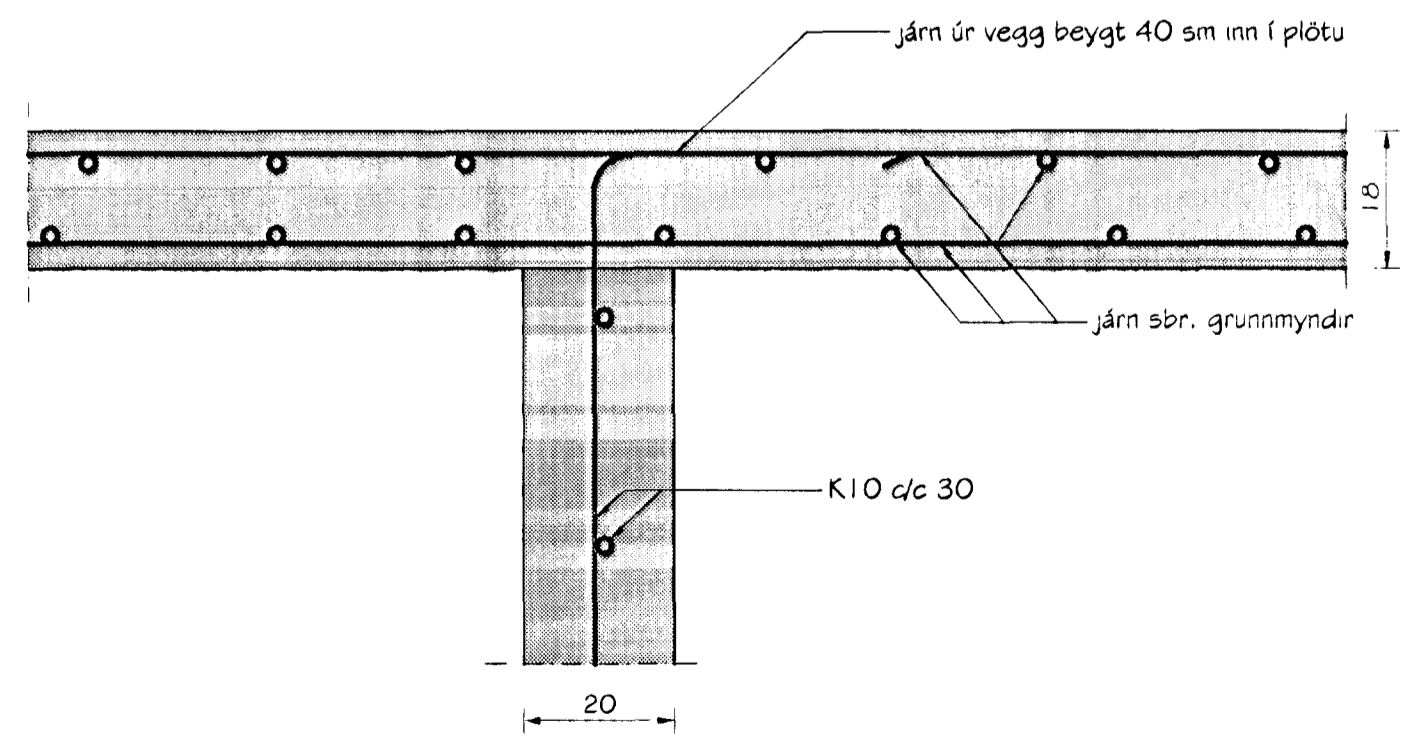
Snið 21-21
Mkv. 1:10



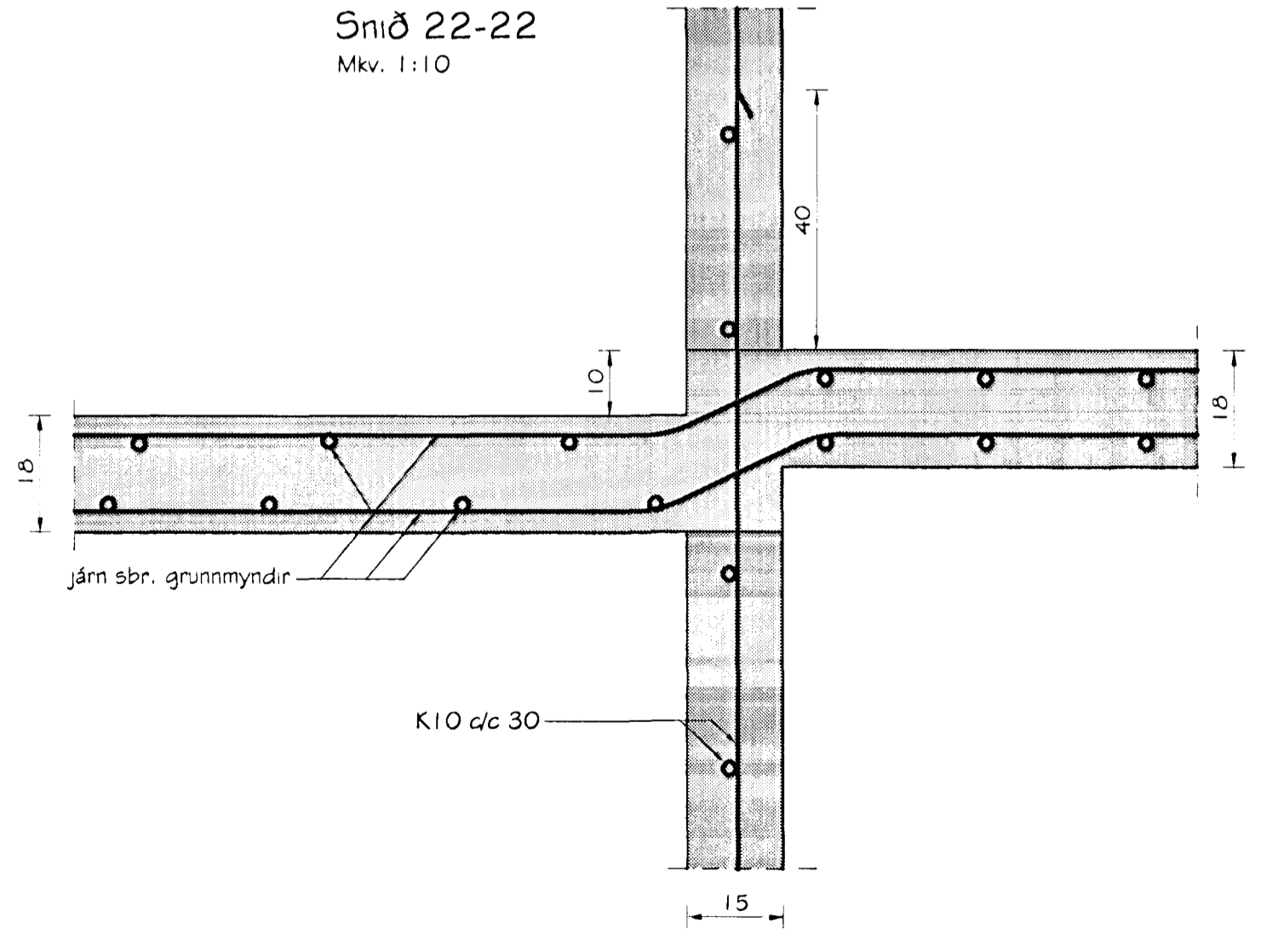
Snið 22-22
Mkv. 1:10



Snið 20-20
Mkv. 1:10



Snið 23-23
Mkv. 1:10



Snið 24-24
Mkv. 1:10

Br. nr.	Dags.	Af.	Breyting
Ⓐ			
Ⓑ			
Ⓒ			
Ⓓ			

**TEIKNISTOFAN
TORGIÐ**
RÄGGJÖF - HÖNNUN - EFTIRLIT
ARMOLI 36, 108 REYKJAVIK, SIMI 568-8866, FAX 568-8878
Þorsteinn Friðbjófnsson, Magnús Þ. Guðmunsson,
Byggingateknifráðingur, Innviðissarkitekt.
Kt. 211035-5299, Kt. 240654-5559

Sampykkt þann
02 FEB. 2001
Byggingafráttur
F.h. Sigurbjörns Friðbjörnssonar
Tekningarheiti: SNIÐ Í BURDARVIRKI

GAUKSÁS 65
HAFNARFIRÐI
Dags. 12.11.2000. Kvarði 1:10
Hannað DF Teknað DF Samþ. *[Signature]*
Verkur 00-818 Teknir 603 Breyt. *[Signature]*