

# ALMENNAR SKÝRINGAR

ÖLL MÁL ERU Í mm, NEMA HÆÐARKÓTAR ERU Í METRUM

## MERKINGAR:

- HRB MERKIR HREINSIBRUNNUR
- GK • GÖLFKÓTI
- GN • GÖLFNIDURFALL
- GNG • GÖLFNIDURFALL MED GEGNUMRENSLI
- PN • ÞAKNIDURFALL
- SN • SVALARNIDURFALL
- EV • ELDIHÚSVASKUR
- SV • SKOLVASKUR
- UV • UPPÞVOTTAVEL
- DV • ÞVOTTAVEL
- HL • HANDLAUG
- BK • BÆÐKAR
- SB • STURTUBAÐ
- VS • VATNSSALERNI
- PS • ÞVAGSKÁL
- BI • SKOLSKÁL (BIDET)
- BS • BRUNASLAKKA
- GH • GÖLFSTÚTUR FYRIR TENGINGU BAKRENSLIS HITAVEITU
- HRL • HREINSILOK
- F • FALLPIPA
- S • HÆÐ Á RENNSLISBOTNI SKOLPLAGNAR
- R • HÆÐ Á RENNSLISBOTNI REGNVATNSLAGNAR
- J • HÆÐ Á RENNSLISBOTNI JARÐVATNSLAGNAR
- BK • HÆÐ Á BRUNNBOTNI

Øa PVC (ST) n %	PÖKKUD SKOLPLÖGN ÚR a mm PLAST- EDA STEINRÖRUM MED n % HALLA
Øa PVC (ST) n %	PÖKKUD REGNVATNSLÖGN ÚR a mm PLAST- EDA STEINRÖRUM MED n % HALLA
Øa PVC (ST) n %	HÁLFPÖKKUD REGNVATNS- OG JARÐVATNSLÖGN ÚR a mm PLAST- EDA STEINRÖRUM MED n % HALLA
Øa PVC (ST) n %	JARÐVATNSLÖGN ÚR PLASTI- EDA STEINRÖRUM MED n % HALLA
Øa PEH	KALDAVATNSHEIMÆD ÚR PLAST- EDA STEINRÖRUM MED n % HALLA
-----	KALT NEYSLUVATN
-----	HEITT NEYSLUVATN
-----	BLANDAÐ NEYSLUVATN
-----	TÖPPUNARSTADUR FYRIR KALT NEYSLUVATN
-----	TÖPPUNARSTADUR FYRIR HEITT NEYSLUVATN
-----	RENNILOKI MED SPINDLI UPP ÚR JÖRÐU
-----	LOFTPÚDI (SJÁ SKÝRINGARMYND 1)
-----	FRAMRENNSLI HITALAGNA
-----	BAKRENNSLI HITALAGNA

• AYP a mm FALLPIPA, SEM LEIDD ER UPP Í GEGNUM ÞAK  
 ÚT a a mm LOFTRÁS MED HETTU

## FRÆRENNSLISLAGNIR UTANHÜSS:

LAGNIR SÉU STEINRÖR EDA RÖR ÚR STÍFU PVC PLASTI, SAMSEYTI ÞÉTT MED ÞAR TIL GERÐUM GÜMMHRINGJUM.  
 LAGNIRNAR SKAL EKKI LEGGJA MED MINNI HALLA EN 20% NEMA ANNARS SÉ GETIÐ Á TEIKNINGUM. ÖLL HÆÐARMÁL ERU Í METRUM OG MIDAST VID RENNSLISBOTNI RÖRUM OG TENGISTYKKJUM.  
 LAGNIRNAR SKAL LEGGJA Í MINNST 10 cm ÞJAPPAD SANDLAG, ÞANNG AD ÞÆR HVÍLI Á BELOJUM EN EKKI MUFFUM OG SKAL LÖGNIN VERA BEIN MILLI BROTPUNKTA.  
 AÐ OG YFIR LAGNIRNAR SKAL FYLLA MED MINNST 15 cm SANDLAGI.  
 FRÆRENNSLISLAGNIR SKAL LEGGJA SKV. ÍST-65, MIDAD VID "AÐVELD SKILYRÐI" NEMA ANNARS SÉ GETIÐ Á TEIKNINGUM EDA Í VERKLYSINGUM.

## JARÐVATNSLAGNIR:

SÉ ANNAD EKKI TEKID FRAM SKULU JARÐVATNSLAGNIR GERÐAR ÚR Ø100 mm ÖPÖKKUDUM STEINPIPUM EDA Ø100 RAUFUDUM PVC RÖRUM.  
 JARÐVATNSLAGNIR SKAL LEGGJA MED 5% HALLA NEMA ANNARS SÉ GETIÐ Á TEIKNINGUM. AÐ OG YFIR PIPIRNAR SKAL FYLLA MED GRÖFRI MÖL, KORNASTÆRD 2-20 mm, EINS OG SÝNT ER Á SKÝRINGARMYND 2.

## HREINSIBRUNNUR:

HREINSIBRUNNUR, STÆRDIR SKV. TEIKNINGUM, SKULU GERDIR ÚR STEINPIPUM OG KEILUM, MED ÞÆREPUM NIDUR Í BOTN OG LOKI ÚR STEYPUJARNI EDA STEINSTEYPU.  
 ALLAR LAGNIR, AÐRAR EN JARÐVATNSLAGNIR, SKAL TENGJA NEDST Í BRUNN NEMA ANNAD SÉ Á TEIKNINGUM.

## FRÆRENNSLISLAGNIR INNAHÜSS:

LAGNIR SÉU ÚR VIDURKENNDU PLASTI TIL NOTKUNAR INNAHÜSS EDA STEYPUJARNI OG MINNSTI HALLI SKAL VERA 50% NEMA ANNARS SÉ GETIÐ Á TEIKNINGUM.  
 FESTINGAR Á FALLPIPUM SKULU VERA VID HVERJA GÖLFPLÖTU OG TVÆR Á MILLI PLATNA. EITT ÞENSLUSTYKKI SKAL VERA Á HVERRI HÆÐ. EF SAMSEYTI ERU SÖÐIN SAMAN, ANNARS ER NÆGLEGT AD DRAGA RÖR TIL Í MUFFUM T.D. 10 mm TIL AD TAKA UPP ÞENSLUNA.  
 FALLPIPIR SKAL LOFTRÆSTA UPP Í GEGNUM ÞAK OG EITT HREINSILOK SKAL VERA Á HVERRI FALLPIPI.  
 LAGNIRNAR SKAL EINANGRA MED 25 mm GLERULLARMOTTUM OG VEFJA MED SISALPAPPA EDA PLASTDÜK.

## NEYSLUVATNSLAGNIR:

HEIMÆDAPIPA FYRIR KALT VATN SÉ ÚR PEH PLASTI (ATH. MÁL Á PLASTPIPUM ER YTRAPVERMÁL).  
 NOTA SKAL EIR PIPIR OG TENGISTYKKI FYRIR KALT OG HEITT NEYSLUVATN. PIPIRNAR SKAL EINANGRA MED 20 mm GLERULLARHÖLUM OG VEFJA SIDAN MED SISALPAPPA EDA PLASTDÜK EDA Á ANNAN VIDURKENNDAN HÁTT.  
 ÞÁ SKAL ENNFREMUR VEFJA KALDAVATNSLÖGN MED PLASTDÜK EDA Á ANNAN VIDURKENNDAN HÁTT AÐUR EN EINANGRUN ER SETT Á LÖGNINA.  
 PIPIR Í VEGGJUM SKULU LIGGJA MINNST 100 mm YFIR GÖLFPLÖTU. EFST Á ÖLLUM LÖDRÉTTUM STOFNUM OG HLIDARGREINUM, SEM ERU LENGRI EN 4 m, SKAL VERA 30 cm LANGUR LOFTPÚDI, SJA SKÝRINGARMYND 1.  
 ALLAR TENGINGAR VID HREINLETISTÆKI ERU Í 15 mm NEMA ANNARS SÉ GETIÐ Á TEIKNINGUM.

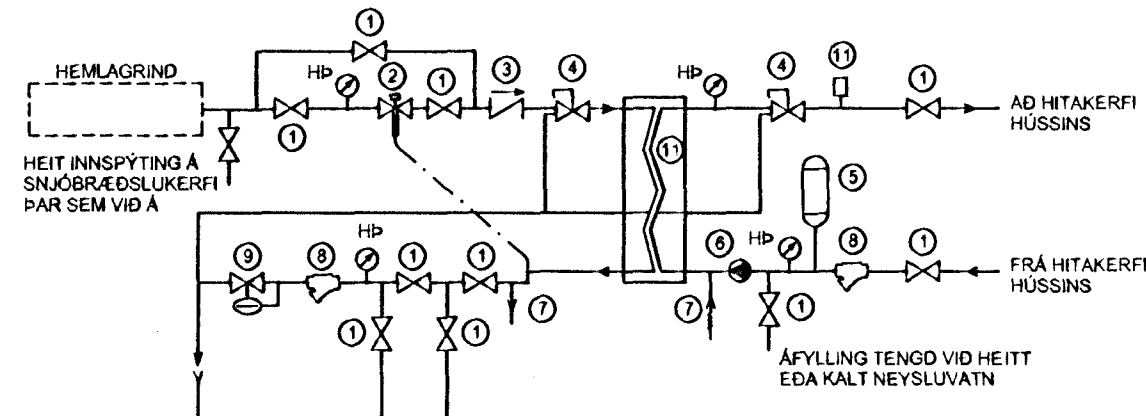
AÐUR EN PIPIUTENGINGAR ERU HULDAR SKAL ÞRÝSTIPRÓFA KERFID MED KÖLDU VATNI OG 8 kg/cm<sup>2</sup> ÞRÝSTINGI. SKAL HANN STANDA Á KERFINU Í 24 klst. AN ÞESS AD FALLA. EFNI OG VINNA SKAL VERA Í SAMRÆMI VID GILDANDI REGLUGERÐ UM HEITAR OG KALDAR VATNSLAGNIR.

## HITALAGNIR:

PIPIR ERU VENJULEGAR SVARTAR STÁLPIPIR. PIPIRNAR SKAL EINANGRA MED 20 mm GLERULLARHÖLUM OG VEFJA SIDAN MED SISALPAPPA EDA PLASTDÜK, EDA Á ANNAN VIDURKENNDAN HÁTT. GÆTA SKAL ÞESS AD EDLILEG ÞENSLA Í HITALÖGNINI HINDRIST EKKI.  
 STÆRDIR OFNA ERU MIDADAR VID ΔT=40°C NEMA ANNARS SÉ GETIÐ Í OFNATÖLU. Á ALLA OFNA KOMI LOFTTÆMISKRUFU, STILLITÉ OG SJÁLÞVIRKUR FRAMRENNSLI- (T) EDA BAKRENNSLISLOKI (R) EINS OG SAGT ER FYRIR UM Á TEIKNINGUM.

HITABLÁSARAR SKAL TENGJA ÞANNG AD FRAMRENNSLI SKAL TENGT VID ÞANN STÚT SEM NÆR ER ÚTBLÁSTURSHLID.  
 AÐUR EN PIPIUTENGINGAR ERU HULDAR SKAL ÞRÝSTIPRÓFA KERFID MED KÖLDU VATNI OG 8 kg/cm<sup>2</sup> ÞRÝSTINGI. SKAL HANN STANDA Á KERFINU Í 24 klst. AN ÞESS AD FALLA. EFNI OG VINNA SÉ Í SAMRÆMI VID GILDANDI REGLUGERÐ UM HITALAGNIR.

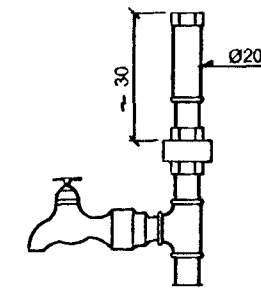
## TENGING HITAKERFIS MED VARMASKIPTI SKEMATÍSK MYND



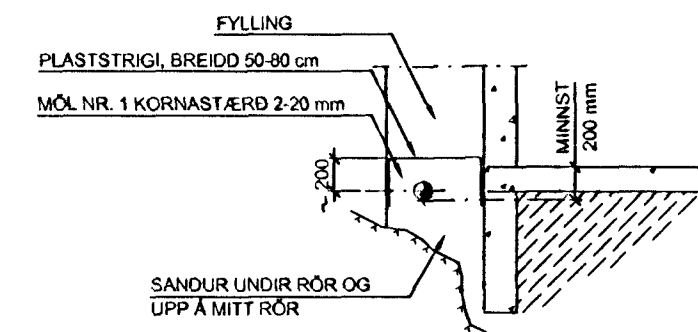
## SKÝRINGAR:

- 1) ÚTBODSMÖRK (Í EINSTAKA TILFELLUM GETUR ÞURFT AD SKIPTA UM OG LOKA EDA MÆLA UTAN VID ÞESSI ÚTBODSMÖRK)
- HP HITA- OG ÞRÝSTIMELIR
- 1) KÜLU- EDA RENNILOKI
- 2) HITASTYRÐUR LOKI T.D. DANFOSS AVTB SVIÐ 20°-50°C
- 3) EINSTEYMSLOKI
- 4) ÖRYGGISLOKI
- 5) ÞENSLUKER
- 6) HRINGRÁSARDELA
- 7) TÆMILOKI MED SLÖNGUSTÚT
- 8) SÍA
- 9) SLAUFULOKI
- 10) VARMASKIPTIR
- 11) LOFTSKILJA

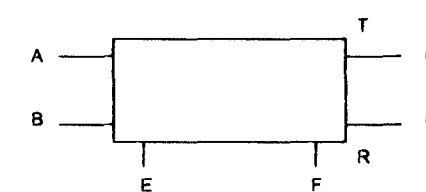
## SKÝRINGARMYND 1. LOFTPÚDI



## SKÝRINGARMYND 2. FRÁANGUR JARÐVATNSLAGNA

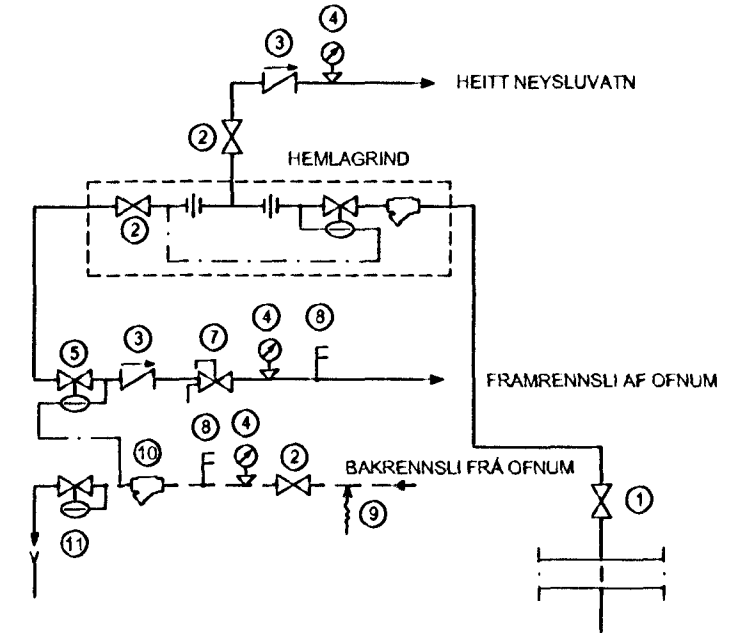


## SKEMATÍSK MYND AF TENGINGU OFNA



A, B, C, D, E OG F = STADSETNING STUTA  
 T = FRAMRENNSLISLOKI  
 R = BAKRENNSLISLOKI

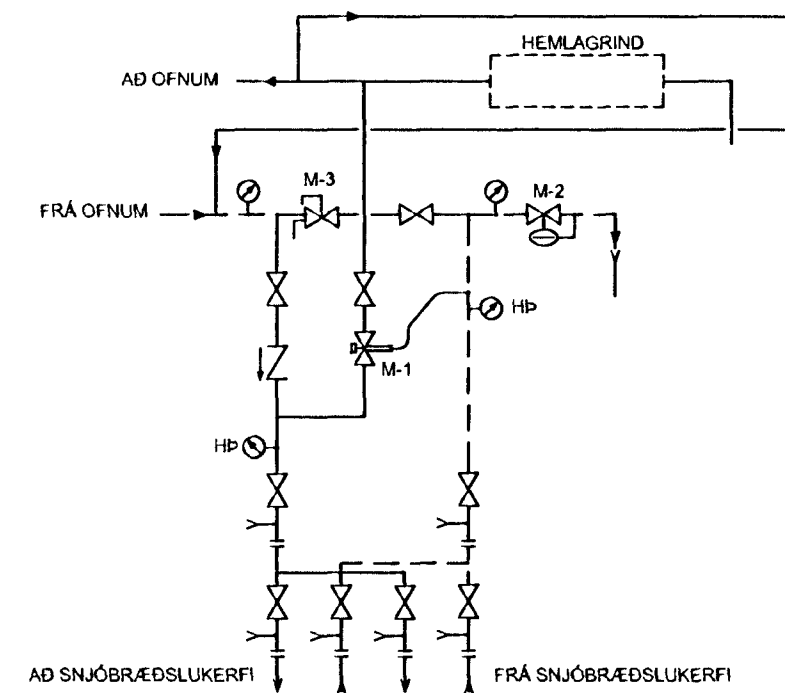
## TENGING HITAKERFIS SKEMATÍSK MYND



## SKÝRINGAR:

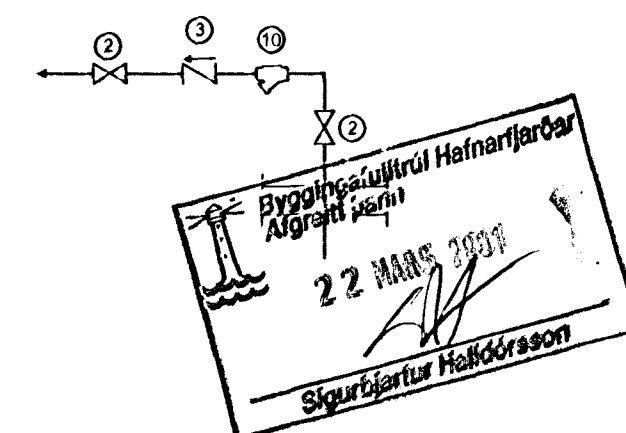
- 1) INNTAKSLOKI (EIGN HITAVEITU)
- 2) RENNILOKI
- 3) EINSTEYMSLOKI
- 4) ÞRÝSTIMELIR
- 5) ÞRÝSTJAFNARI
- 7) ÖRYGGISLOKI, YFIRFALL
- 8) HITAMELIR
- 9) TÆMIKRANI
- 10) SÍA
- 11) SLAUFULOKI

## TENGING SNJÖBRÆDSLUKERFIS SKEMATÍSK MYND



M-1 DANFOSS AVTB, SVIÐ 10-38 EDA SAMBÆRILEGUR  
 M-2 SLAUFULOKI STILLING 2,0 kg  
 M-3 ÖRYGGISLOKI STILLING 2,0 kg

## KALDAVATNSINNTAK SKEMATÍSK MYND



Bygginguviðrúð Hafnarfjarðar  
 Afgreitt þarft  
 22 MARS 2008  
 Sigurbjartur Halldórsson

BRYNJÓLFUR GUÐMUNDSSON  
 Verkfræðingur  
 Kt. 090855-3249

GAUKSÁS 6 - 8 HAFNARFIRDI		VERKFRÆÐISTOFA SUDURNESJIA EHF HAFNARGÖTU 58 230 KEFLAVÍK SÍMAR: 421 5035 & 421 4766 FAX: 421 1660; netfang: vs@vsa.is	
HAHNAD	TEIKNAD	YFIR	DAGS
	SV	36	05.09.2000
SAMB.	KVAÐI		NR.
	345-010		V5008601