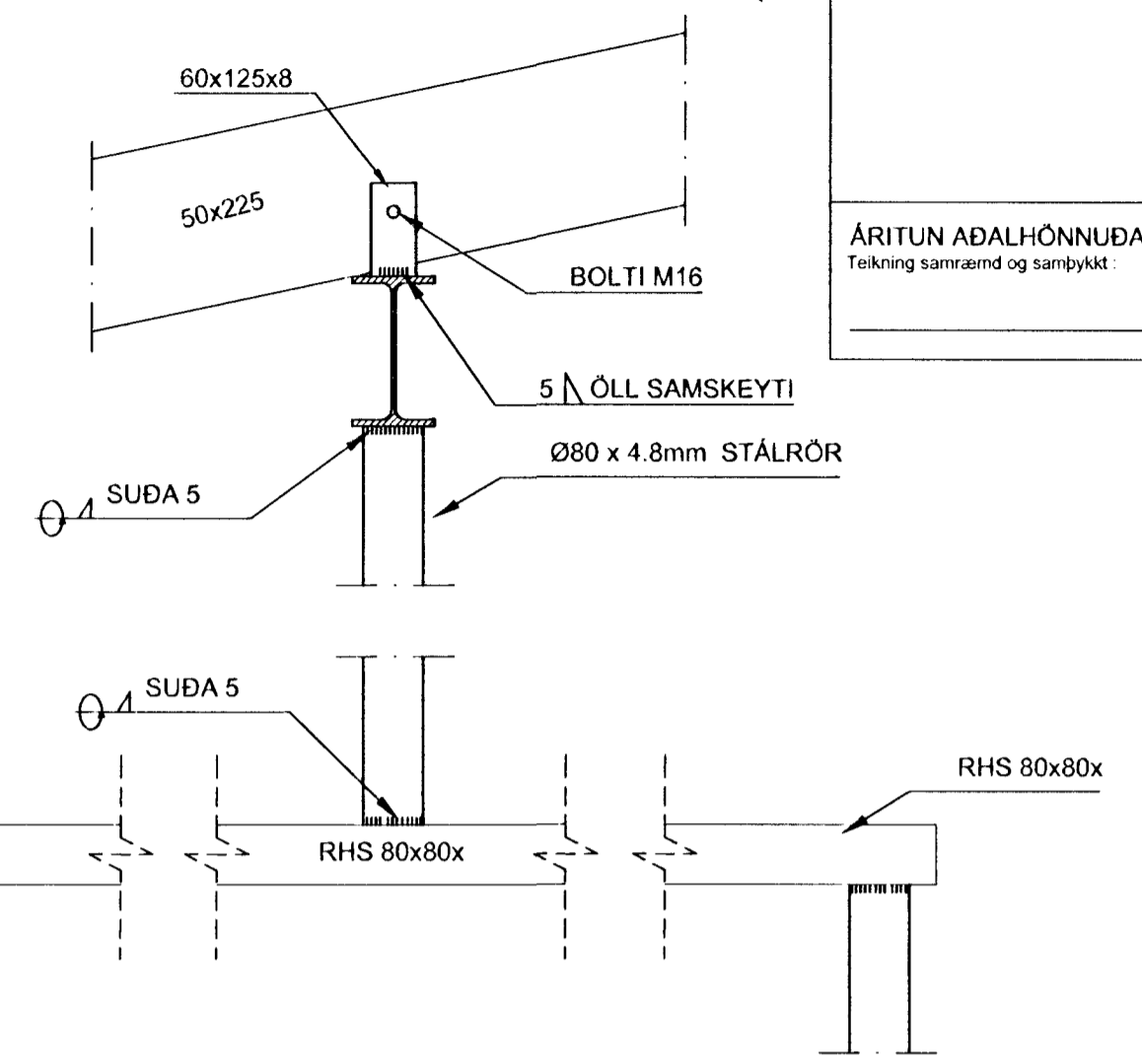
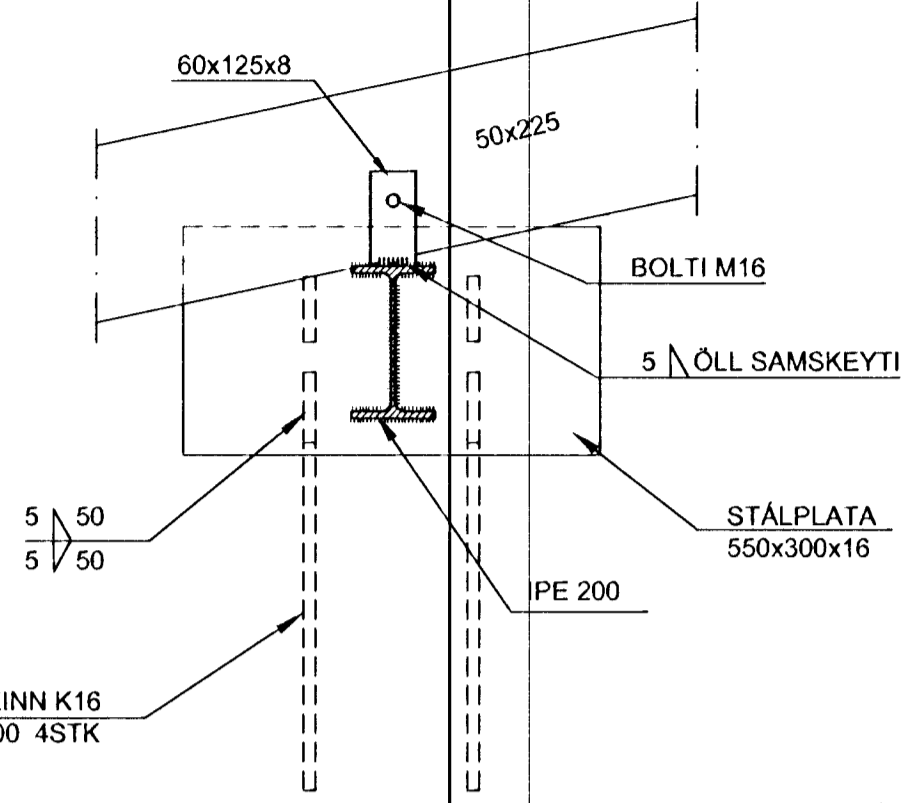
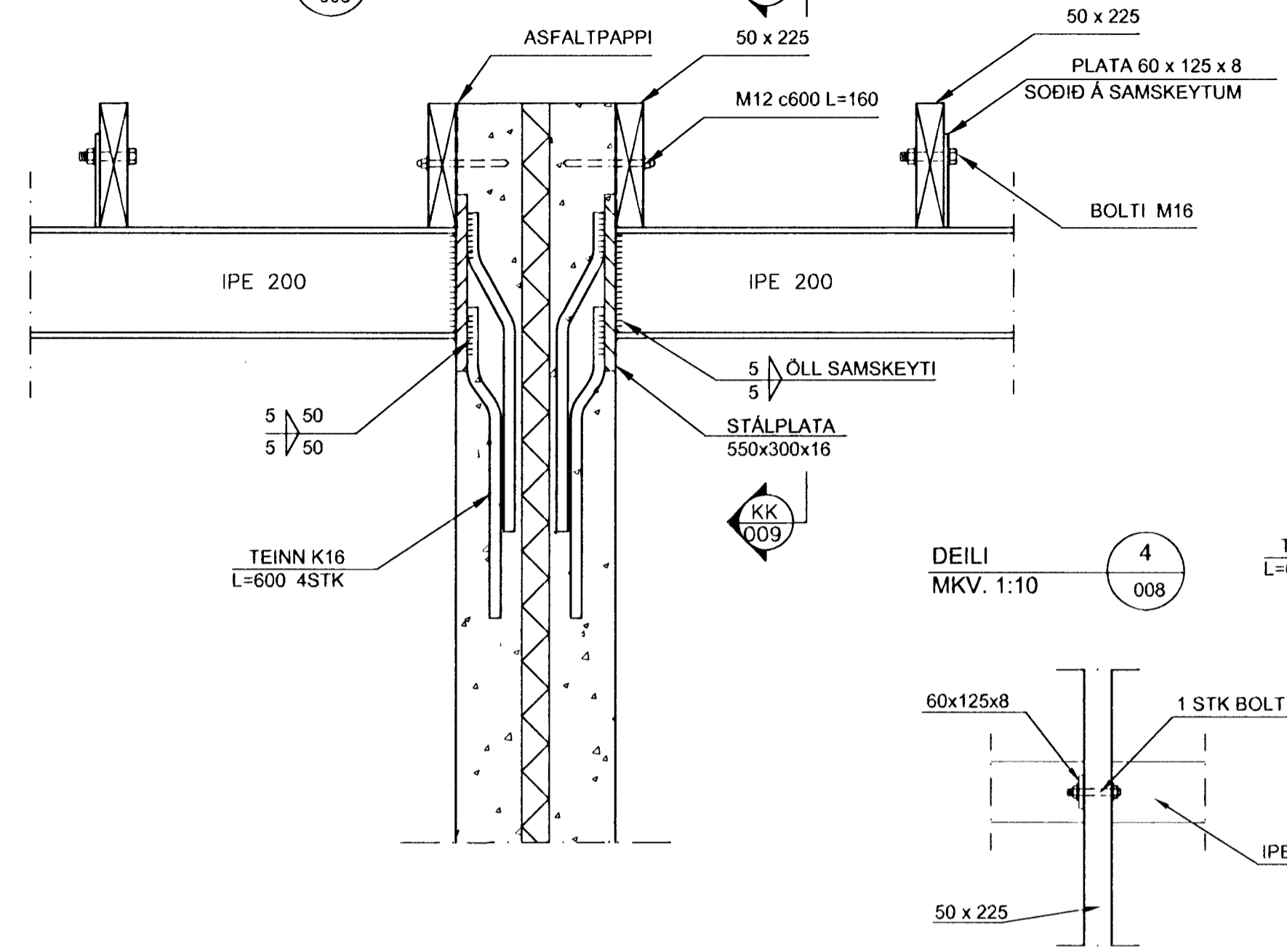


SNID FF
MKV. 1:10 008

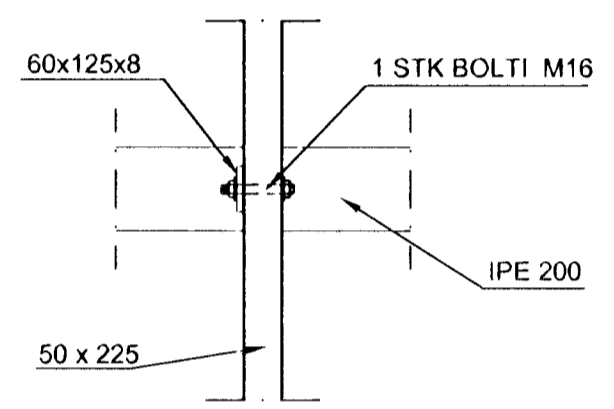
SNID KK
MKV. 1:10 009

SNID EE
MKV. 1:10 008

ÁRITUN ADALHÖNNUDAR
Teikning samræmd og samþykkt

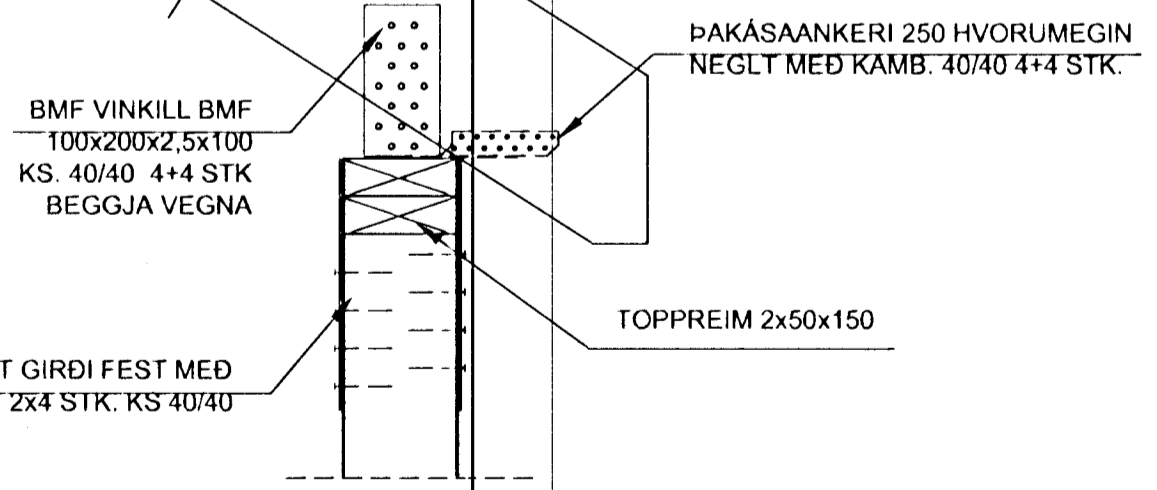
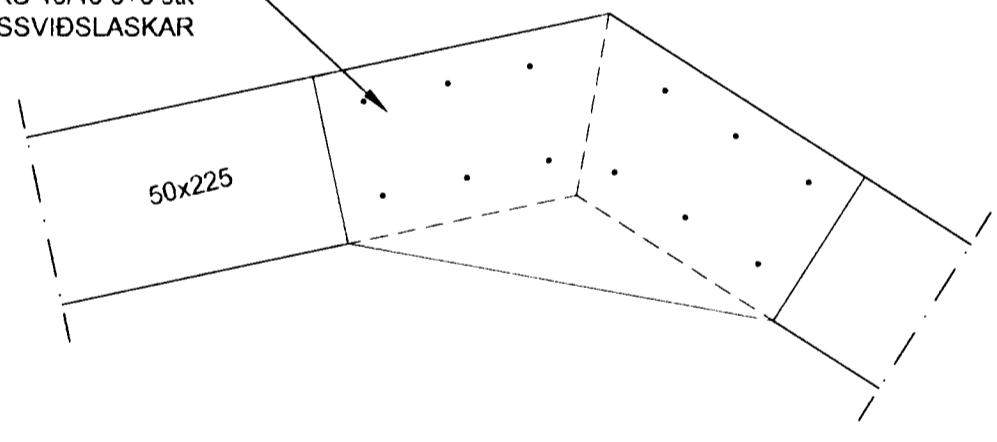
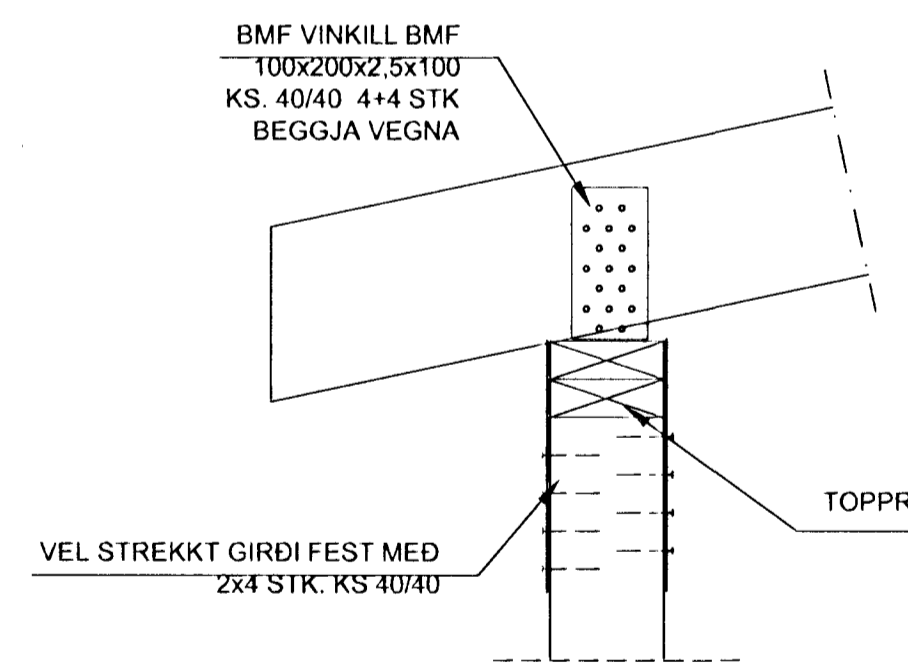


DEILI 4
MKV. 1:10 008

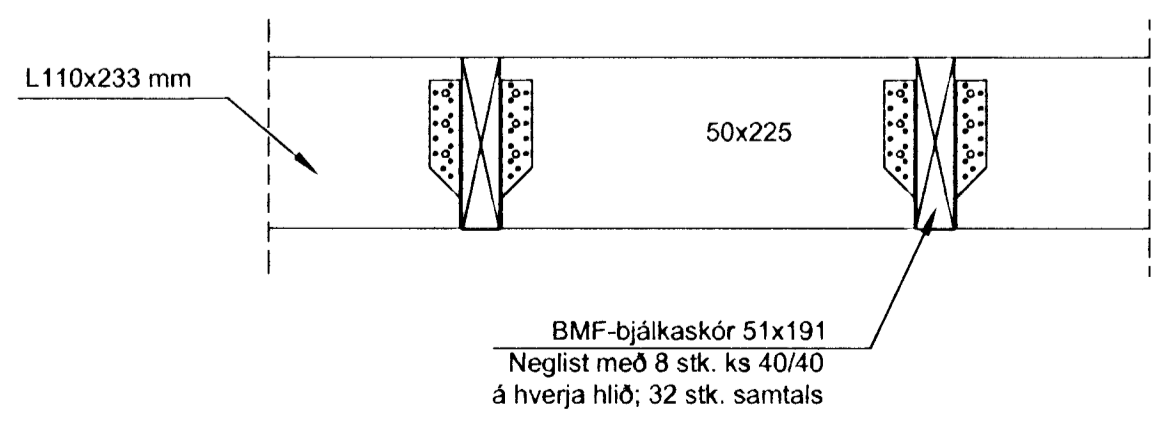


SNID DD
MKV. 1:10 008

LASKI 400x400x15 HVORU MEGIN
NEGLT MEÐ KS 40/40 6+6 STK
10 mm KROSSVIÐSLASKAR

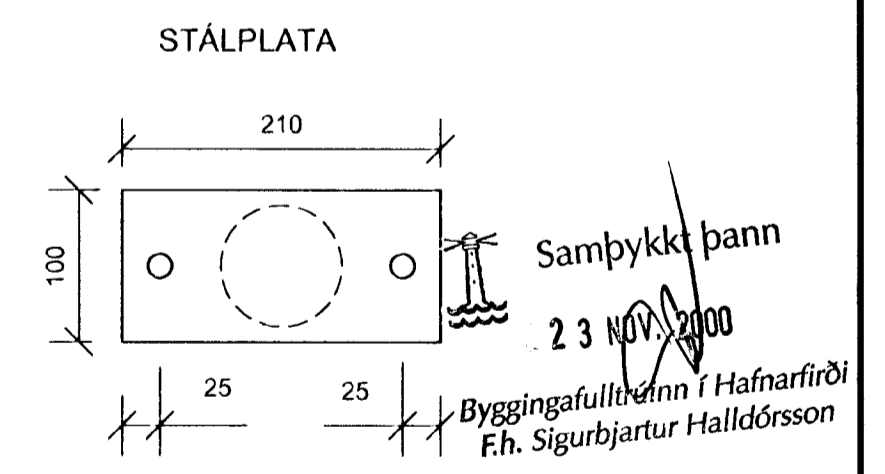
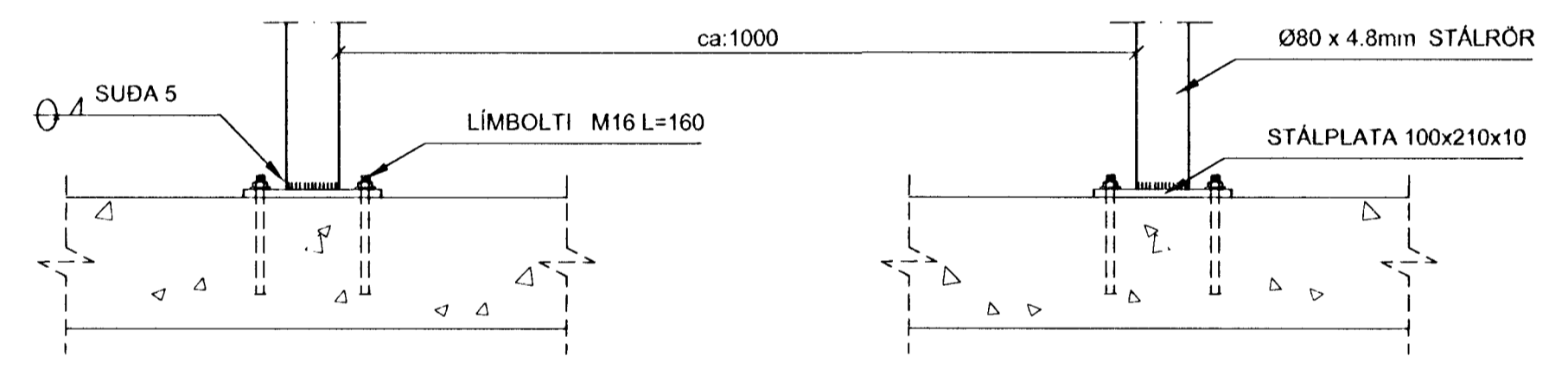


SNID II
MKV. 1:10 008



VEL STREKKT GIRDI FEST MEÐ 2x4 STK. KS 40/40

SKÝRINGAR:
ÖLL MÁL ERU í mm
SÁ ALMENNAR SKÝRINGAR Á TEIKN. NR. 345-001
TIMBUR: STYRKLEIKAFLOKKUR K18
BOLTAR OG SNITTADIR TEINAR ERU ISO 4.6
ÞAR SEM TIMBUR KEMUR AÐ STEYPU KOMI RAKAVÖRN Á MILLI.
Á MILLI BOLTAHAUSA OG TIMBURS KOMI SKINNUR MEÐ ÞVERMÁL 3d OG ÞYKKT 0,3d
KROSSVIÐUR : P30



BRYNJÓLFUR GUÐMUNDSSON
Verkfæðingur
Kt. 080856-3249

GAUKSÁS 6 - 8 HAFNARFIRDI		VERKI RÆÐIS TOFA SUÐURNESJA EHF HAFNARGÖTU 58 230 KEFLAVÍK SÍMAR: 421 5035 & 421 4766 FAX: 421 1660 netfang: vs@vss.is	
HANNAÐ BG	TEIKNAD IB	YTRIF 36	DAGS 25-10-2000
SAMP Brynjólfur Guðmundsson		KVARDI 1:10	NR 345-009 VS008601