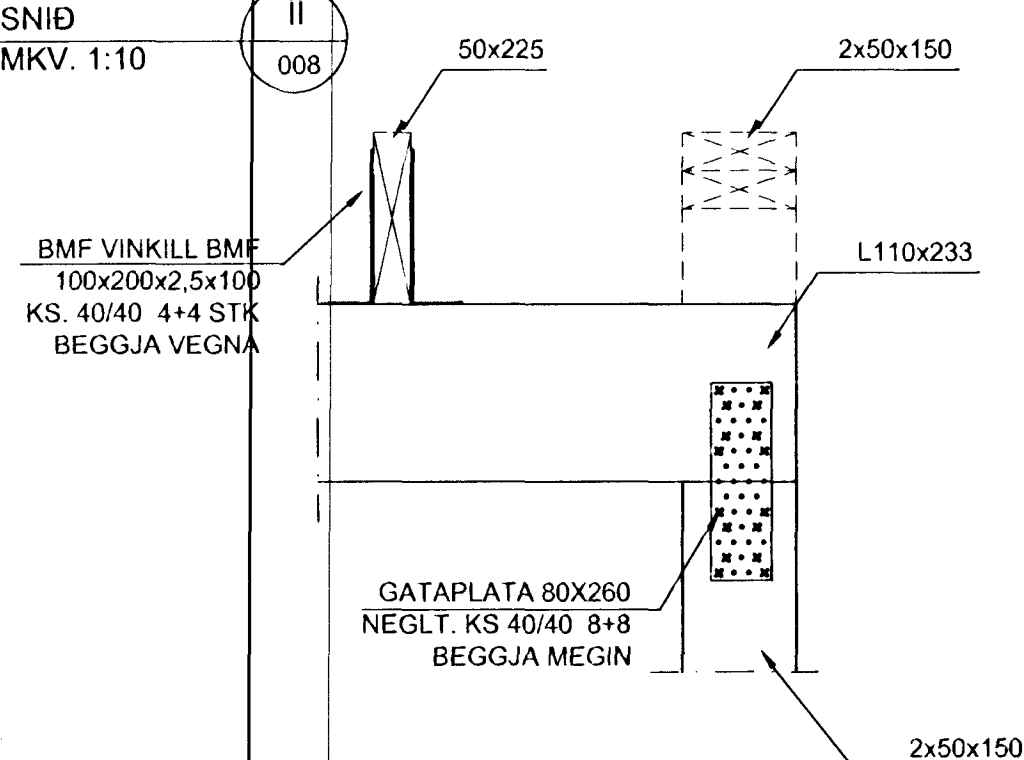
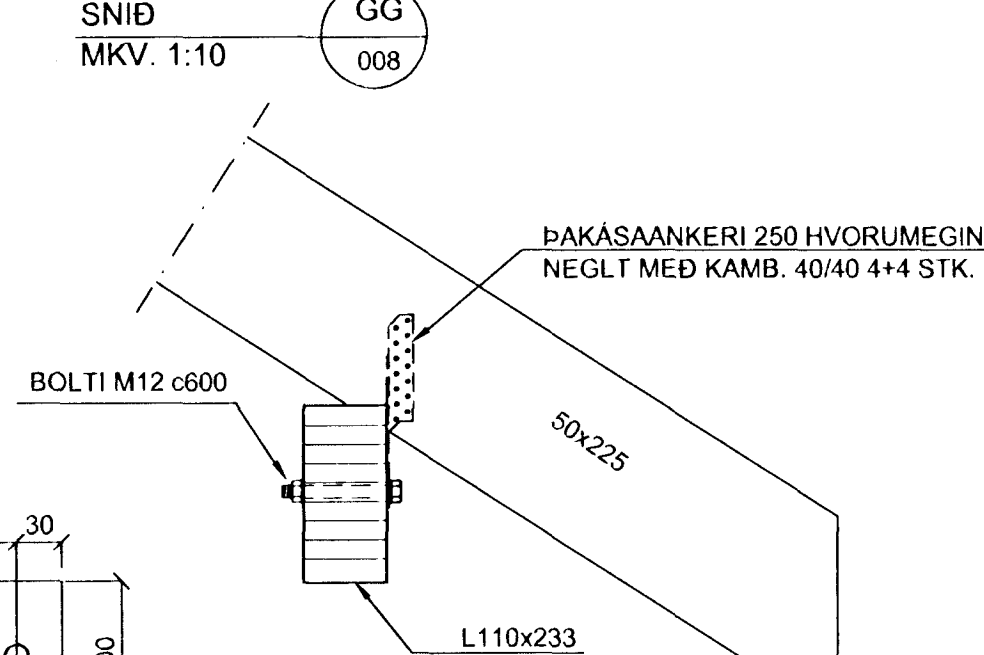
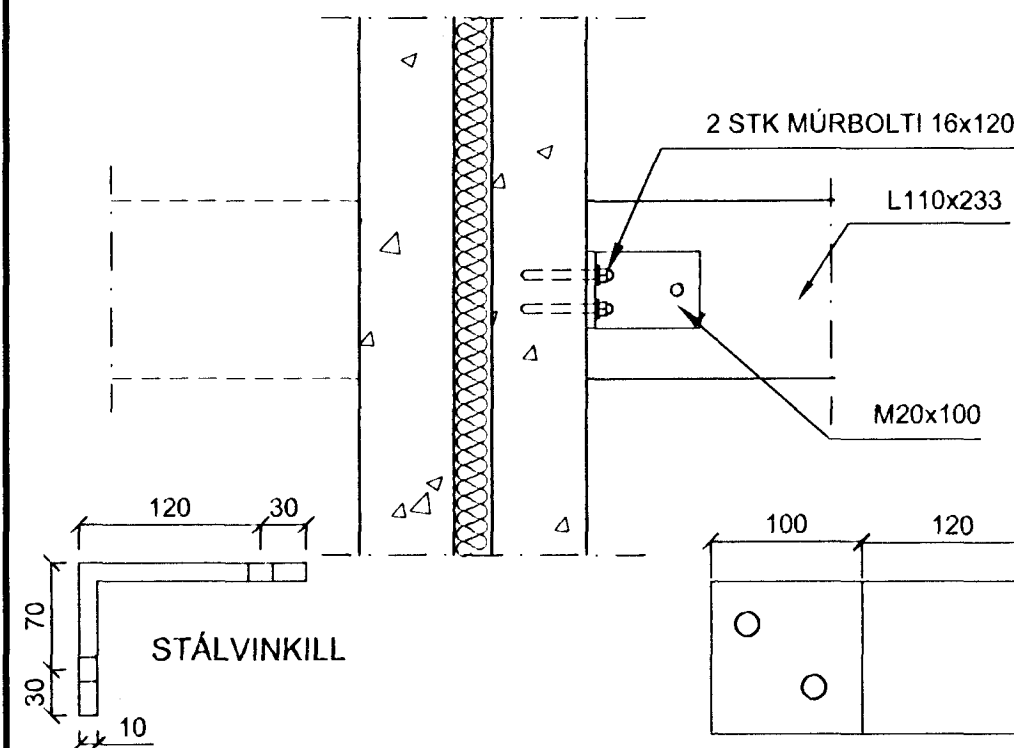


SNID
MKV. 1:10
HH
008

SNID
MKV. 1:10
GG
008

SNID
MKV. 1:10
II
008



SKÝRINGAR:

ÖLL MÁL ERU í mm
SJÁ ALMENNAR SKÝRINGAR Á TEIKN. NR. 345-001
TIMBUR: STYRKLEIKAFLOKKUR K18
BOLTAR OG SNITTADÍR TEINAR ERU ISO 4.6
ÞAR SEM TIMBUR KEMUR AÐ STEYPU KOMI RAKAVÖRN Á MILLI.
Á MILLI BOLTAHAUSA OG TIMBURS KOMI SKINNUR MEÐ ÞVERMÁL 3d OG ÞYKKT 0,3d
KROSSVIÐUR : P30

BRYNÓLFUR GUÐMUNDSSON
Verkfæðingur
Kt. 090858-3245
23 NOV. 2008
Byggingafultrúinn í Hafnarfirði
F.h. Sigurbjartur Halldórsson

GAUKSÁS 6 - 8 HAFNARFIRÐI		VERKFRÆÐISTOFA SÚÐURNESJIA EHF HAFNARGÖTU 58 230 KEFLAVÍK SÍMAR: 421 5035 & 421 4766 FAX: 421 1660 netfang: vs@vss.is	
BURÐARVIRKI GRUNNMYND SPERRA - SNID		KVARDI NR	
HANNAÐ BG	TEIKNAD IB	YFIRF 3r	DAGS 25-10-2008
1 50		345-008	
1 10		VS008601	