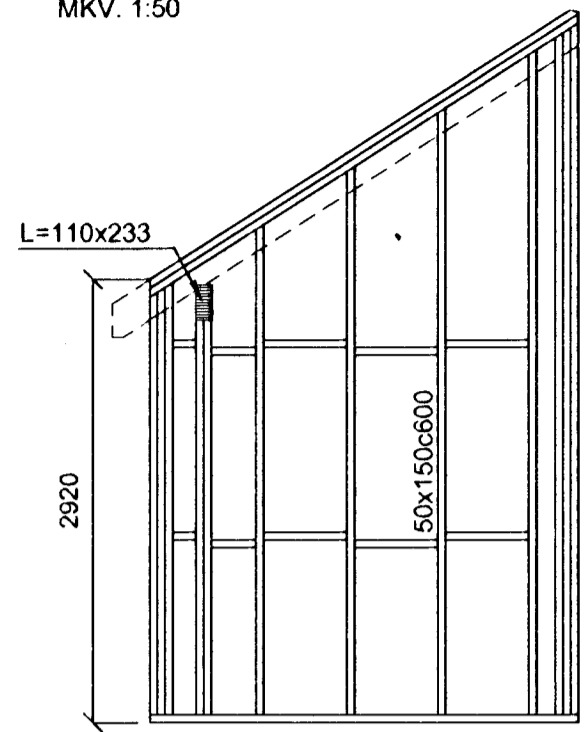
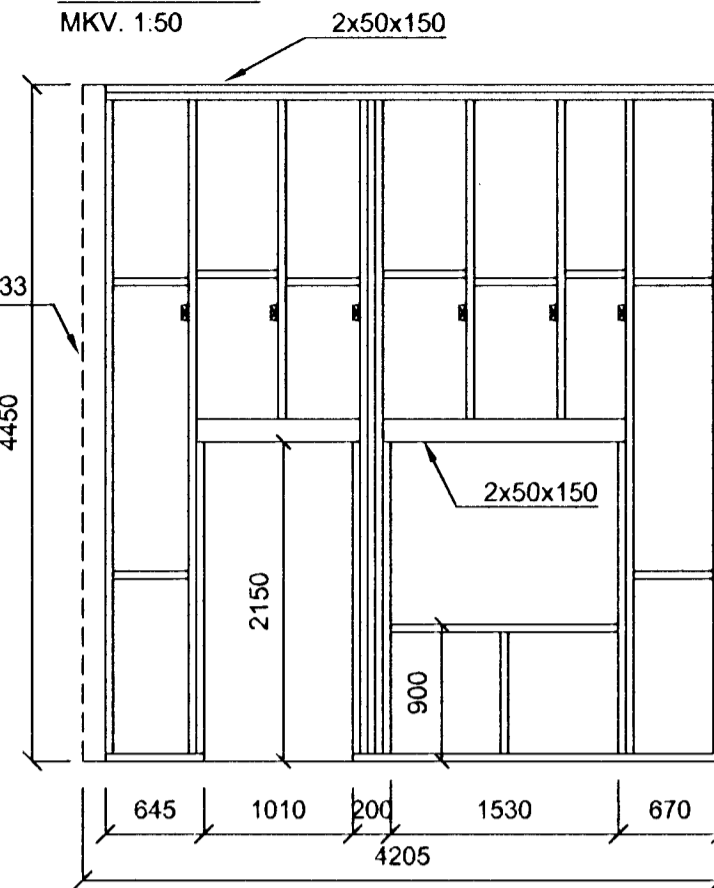


ÁSYND VEGGJAGRINDA
MKV. 1:50

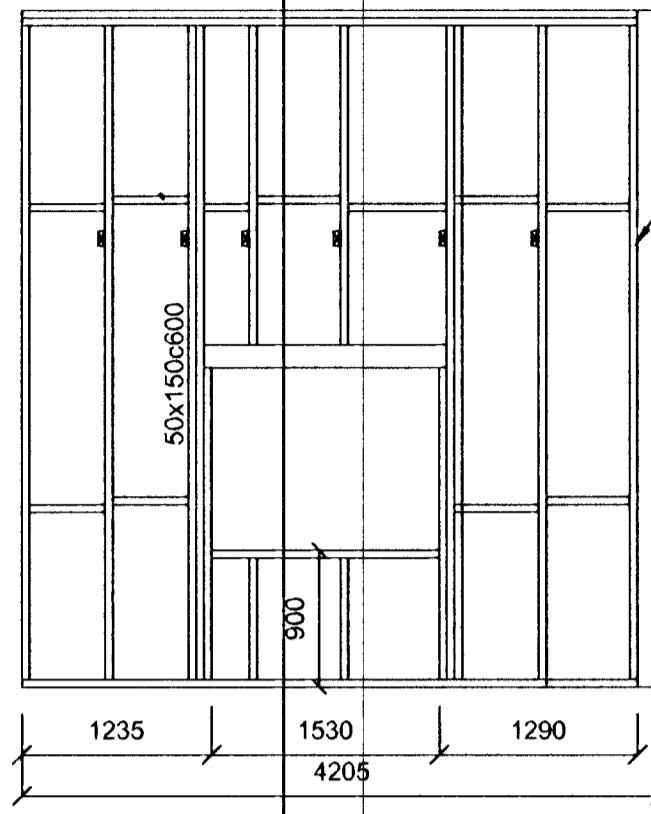
GRIND NR. 33
MKV. 1:50



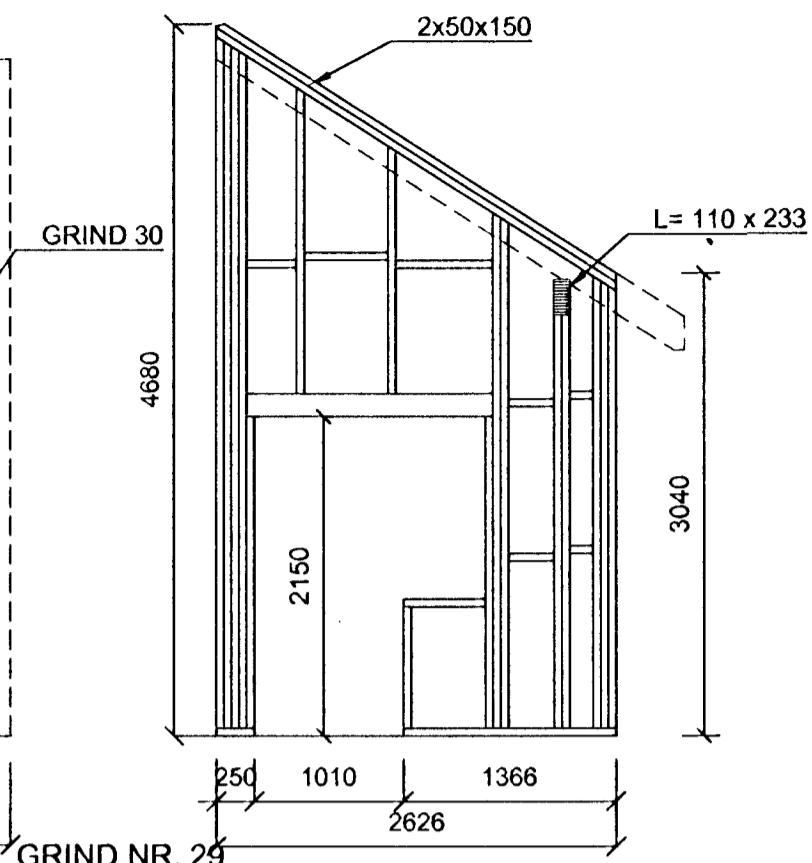
GRIND NR. 32
MKV. 1:50



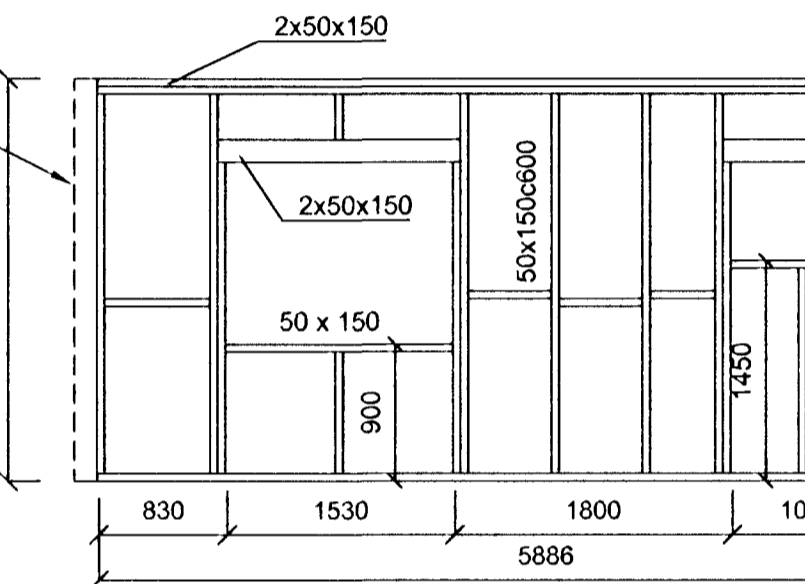
GRIND NR. 31
MKV. 1:50



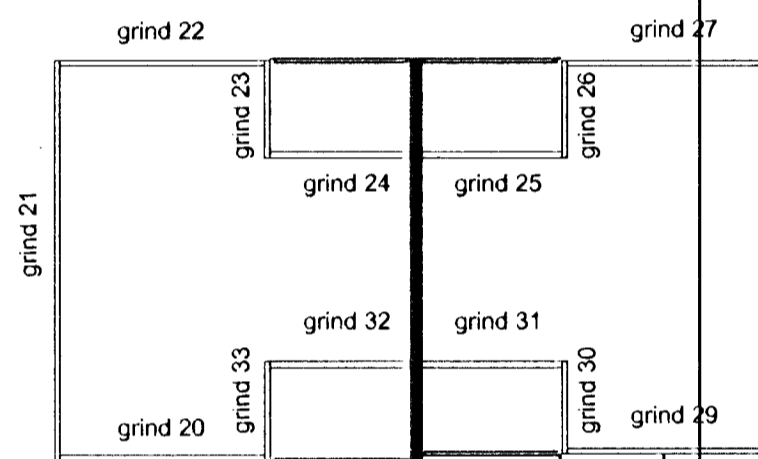
GRIND NR. 30
MKV. 1:50



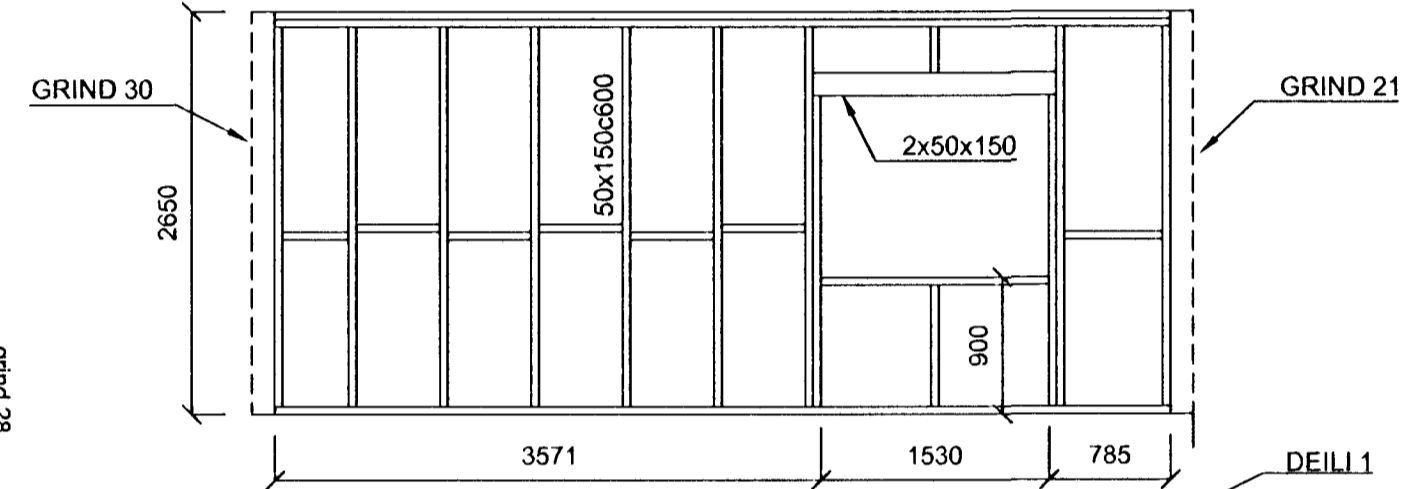
GRIND NR. 20
MKV. 1:50



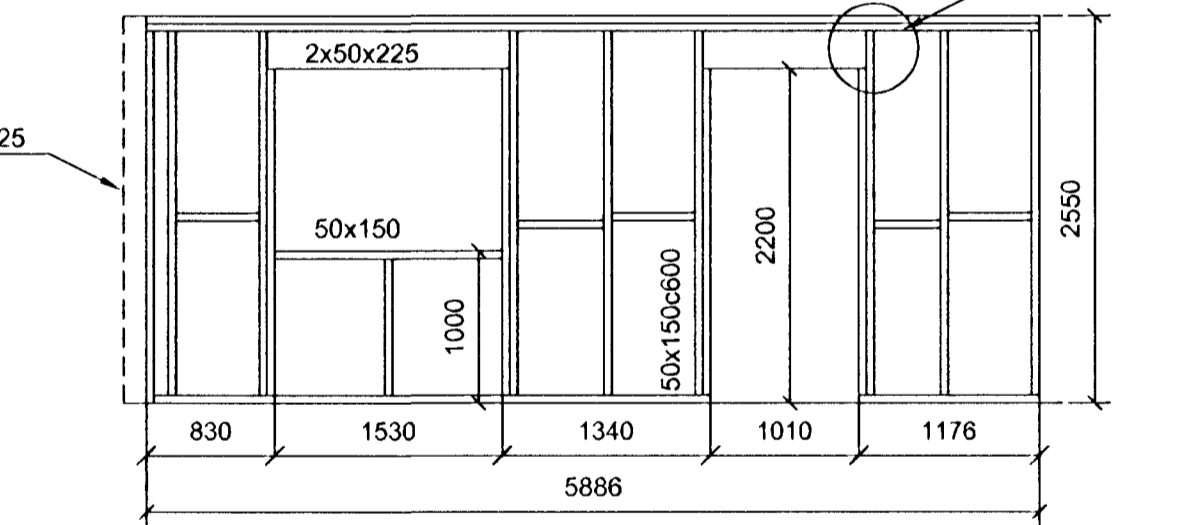
VEGGJAPLAN
HÆÐ. 2



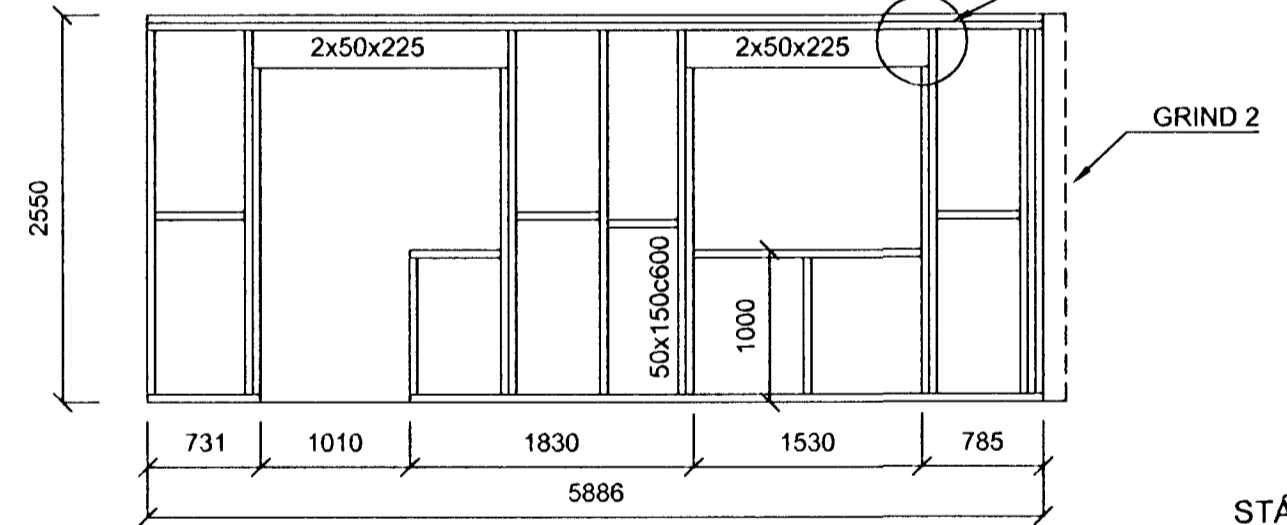
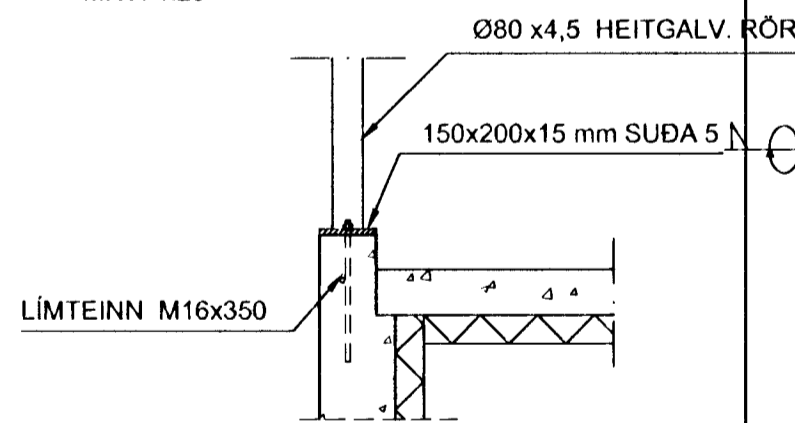
GRIND NR. 29
MKV. 1:50



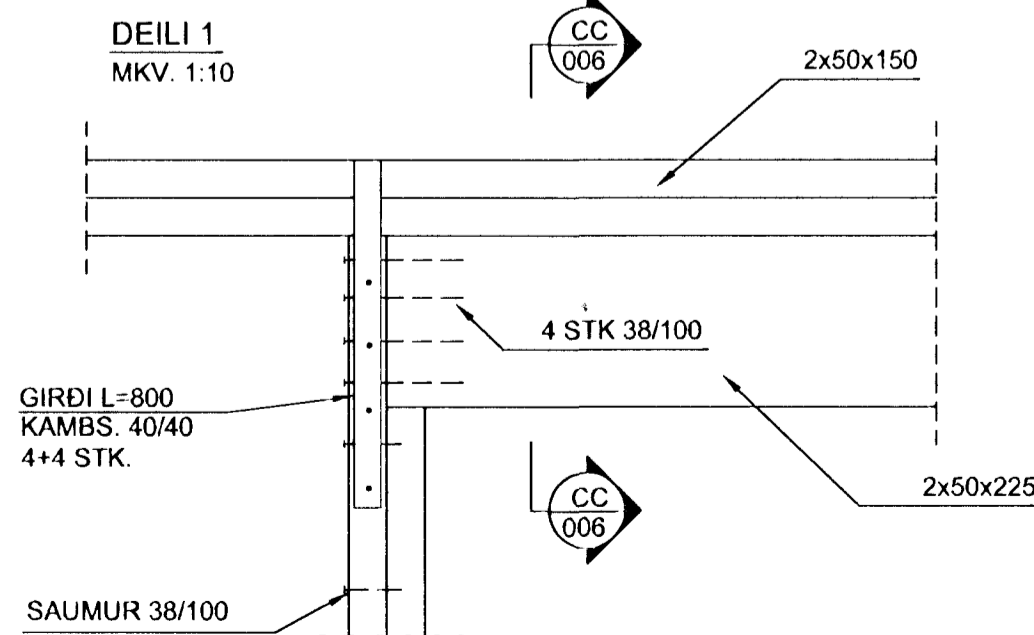
GRIND 28



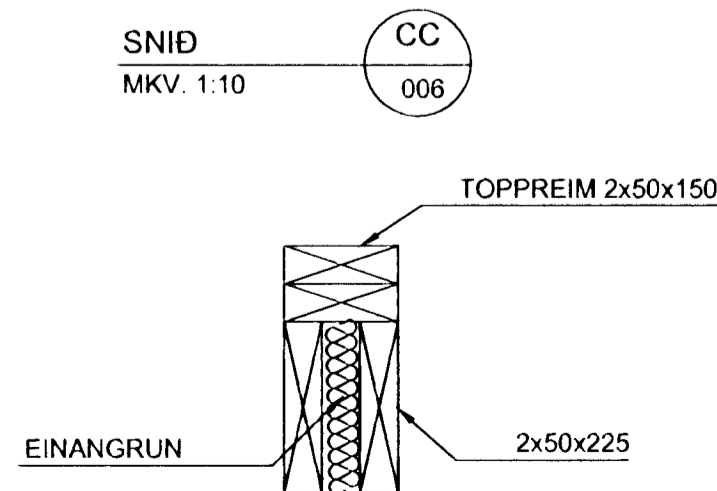
DEILI 3 (005)
MKV. 1:20



GRIND NR. 1
MKV. 1:50



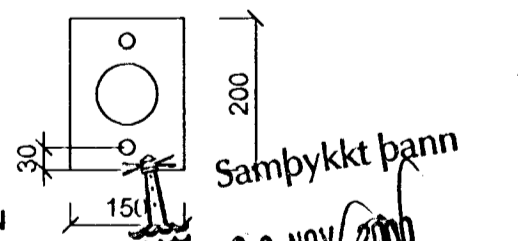
SNÍÐ
MKV. 1:10



SKÝRINGAR:

ÖLL MÁL ERU í mm
SJA ALMENNAR SKÝRINGAR Á TEIKN. NR. 345-001
KÓTAR ERU í m.
TIMBUR: STYRKLEIKAFLOKKUR K18
BOLTAR OG SNITTADÍR TEINAR ERU ISO 8.8
Á MILLI BOLTAHAUSA OG TIMBURS KOMI SKINNUR -
MEÐ ÞVERMÁL 3d OG ÞYKKT 0,3d.
ÞAR SEM TIMBUR KEMUR AÐ STEYPU KOMI ÞAKPAPPI Á MILLI.
HEIMILT ER AÐ KLÆÐA GRINDUR AÐ UTAN MEÐ 9 mm KROSSVIÐ
(ÞAM < 20). NEGLING SKAL VERA MEÐ 30 mm
GALV.SAUM Á 150 mm FRESTI Í ALLAR STÖÐIR

STÁLPLATA



BRYNJÓLFUR GUÐMUNDSSON
Verkfræðingur
Kt. 090856-3249

Samþykkt þann
23 NOV 2000
Byggingafulltrúinn í Hafnarfirði
F.h. Sigurbjartur Halldórsson

| | | | |
|--|---------------|---|--------------------|
| GAUKSÁS 6 - 8 HAFNARFIRÐI | | VERKFRÆÐISTOFA SÚÐURNESJA EHF. HAFNARGÖTU 5B 230 KEFLAVÍK SÍMAR: 421 5035 & 421 4768 FAX: 421 1660; netfang: vs@vss.is | |
| BURÐARVIRKI ÁSYND VEGGJAGRINDA - SNÍÐ | | VERKFRÆÐINGUR | |
| HANNAÐ BG | TEIKNAD IB | YFIRF. BG | DAGS 24-10-2000 |
| SAUMUR 38/100 | | KVARNI 1:50 | NR. 345-006 |
| SAUMUR 38/100 | | i:10 | VS008601 |