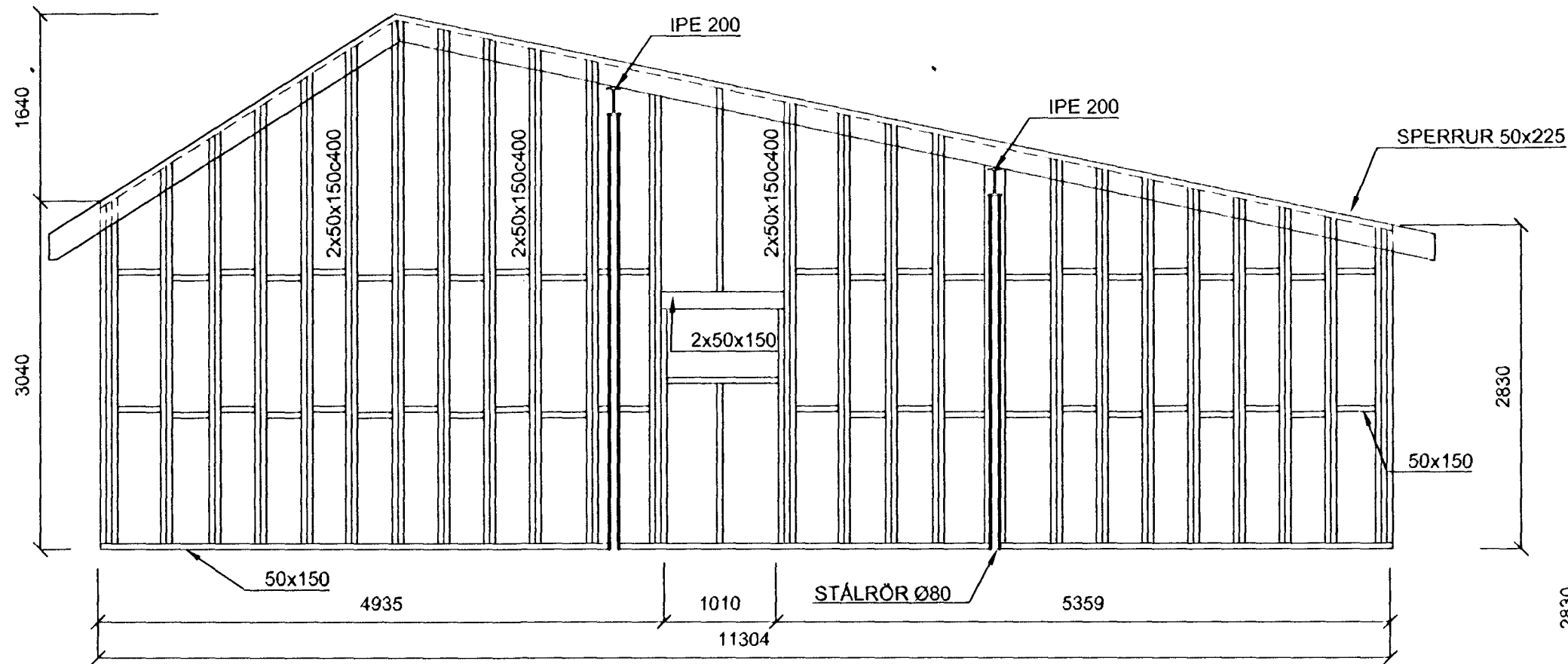


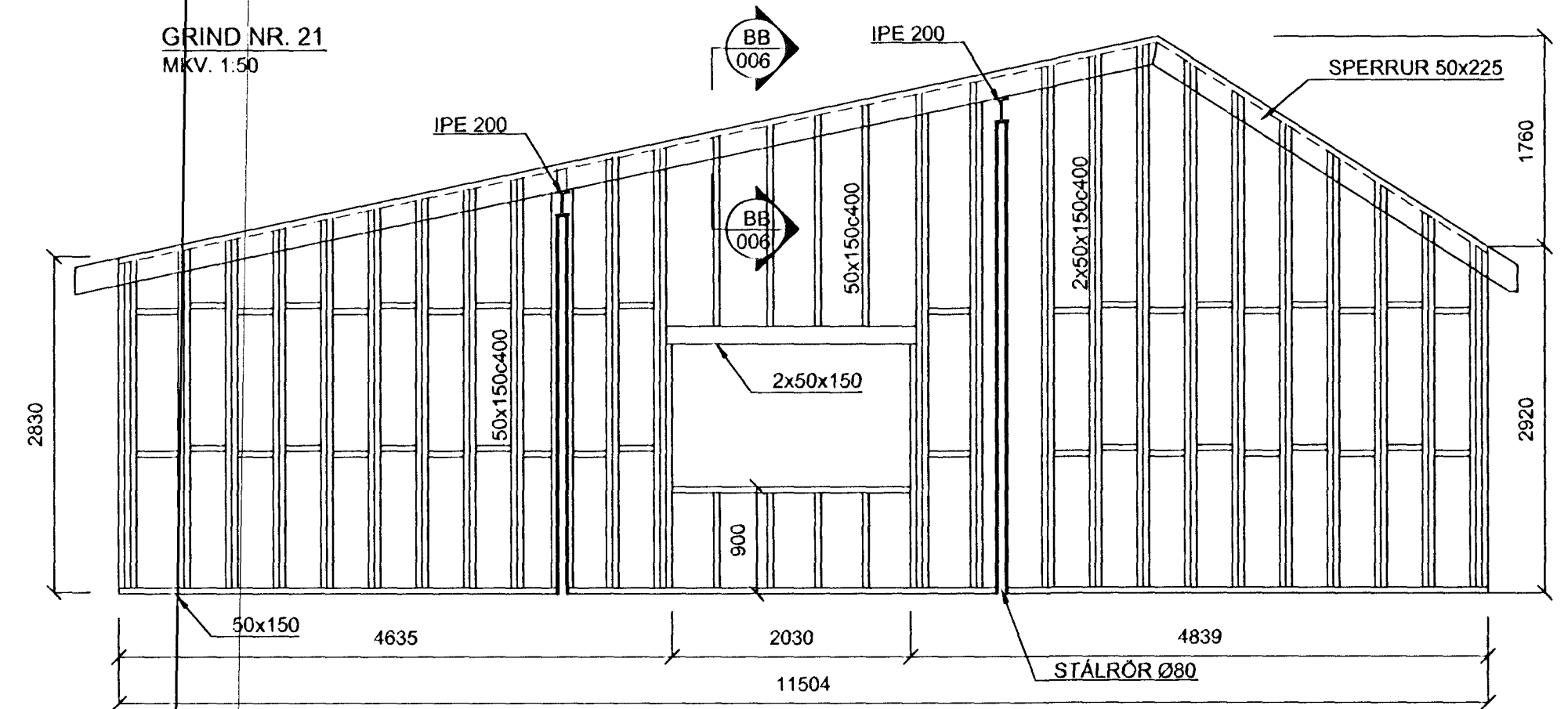
ÁSYND VEGGJAGRINDA
MKV. 1:50

GRIND NR. 28
MKV. 1:50

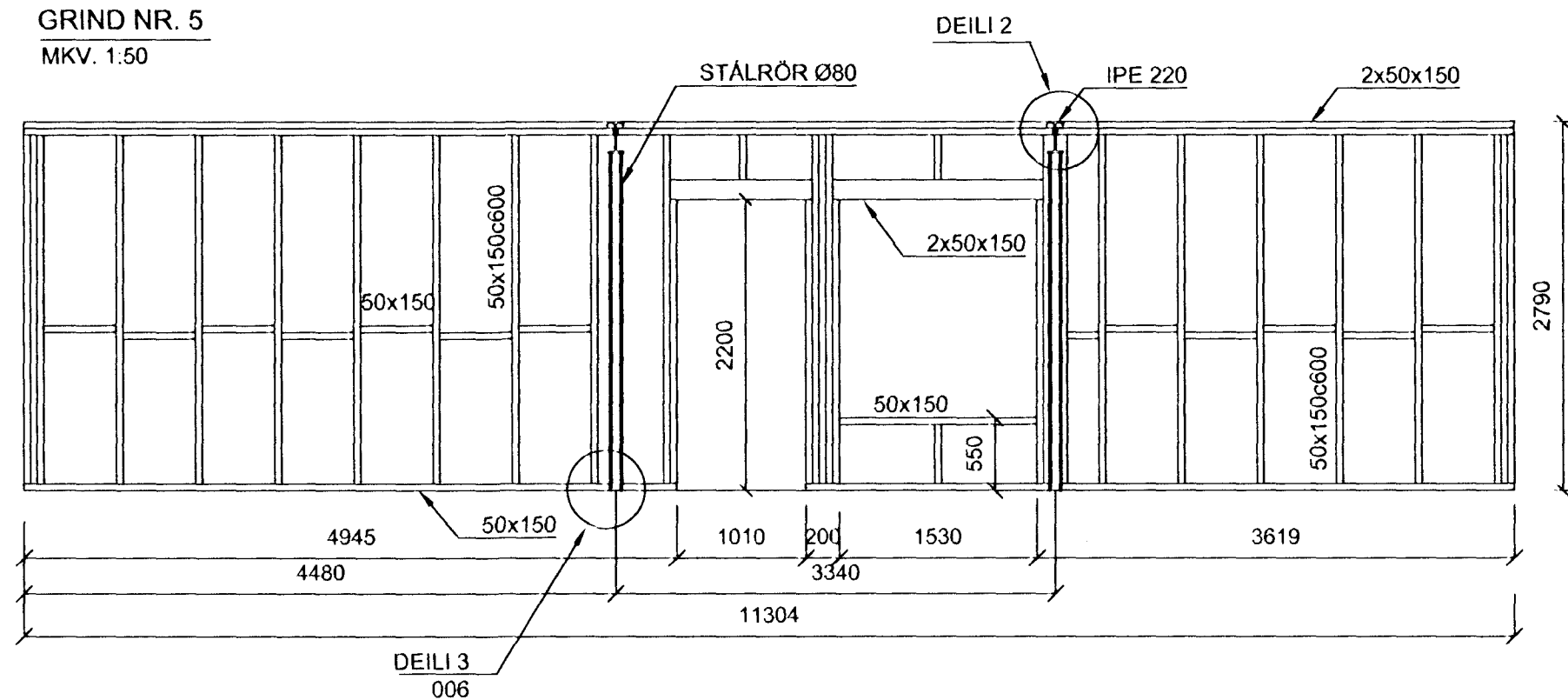


ÁRITUN ADALHÖNNUÐAR
Teikning samræmd og samþykkt:

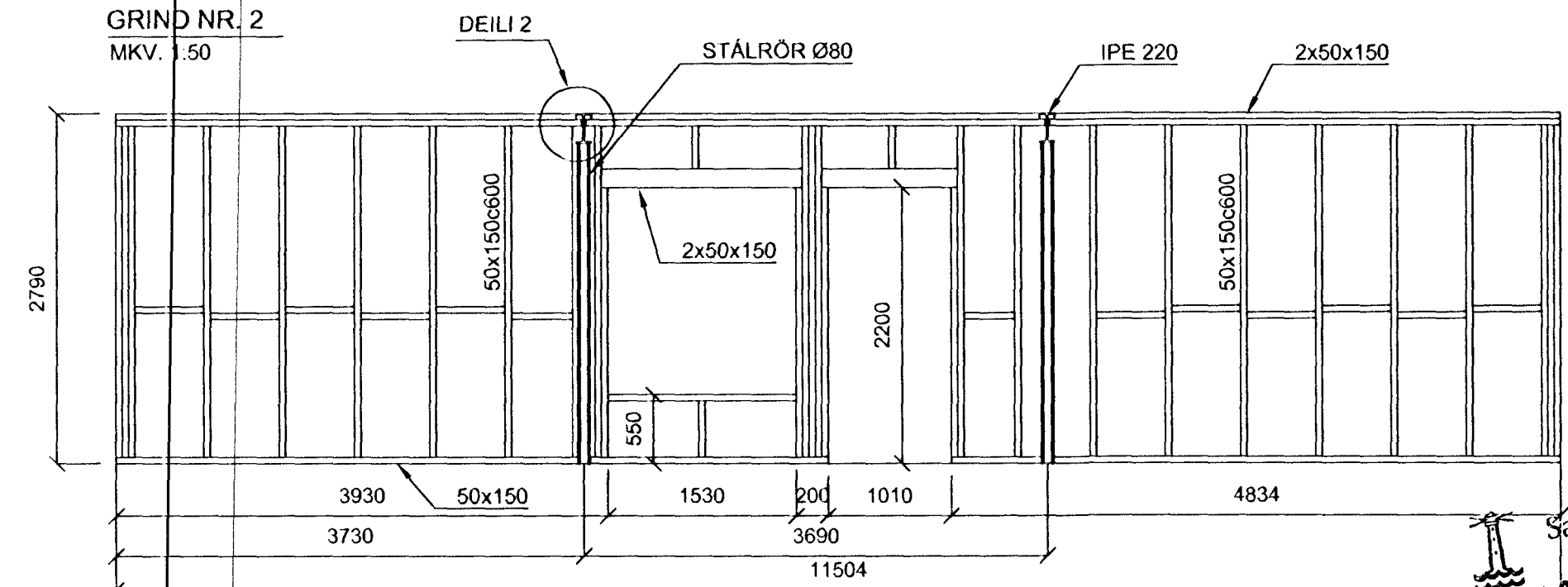
GRIND NR. 21
MKV. 1:50



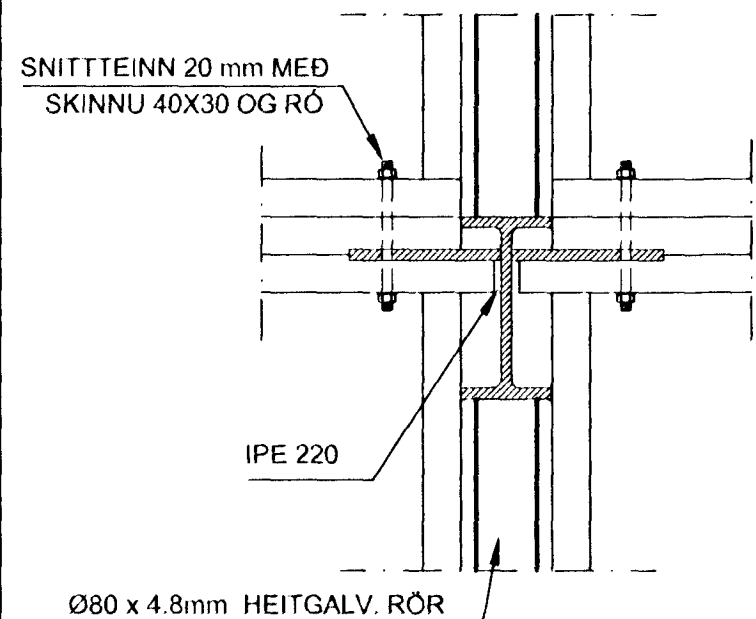
GRIND NR. 5
MKV. 1:50



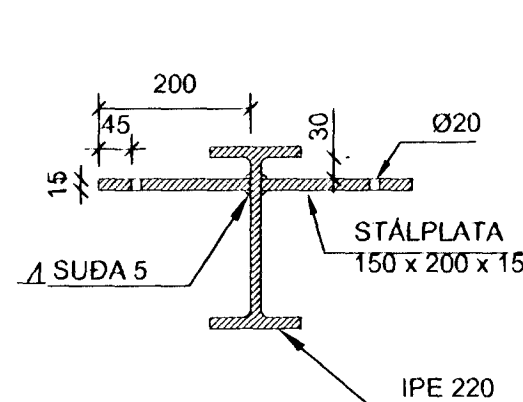
GRIND NR. 2
MKV. 1:50



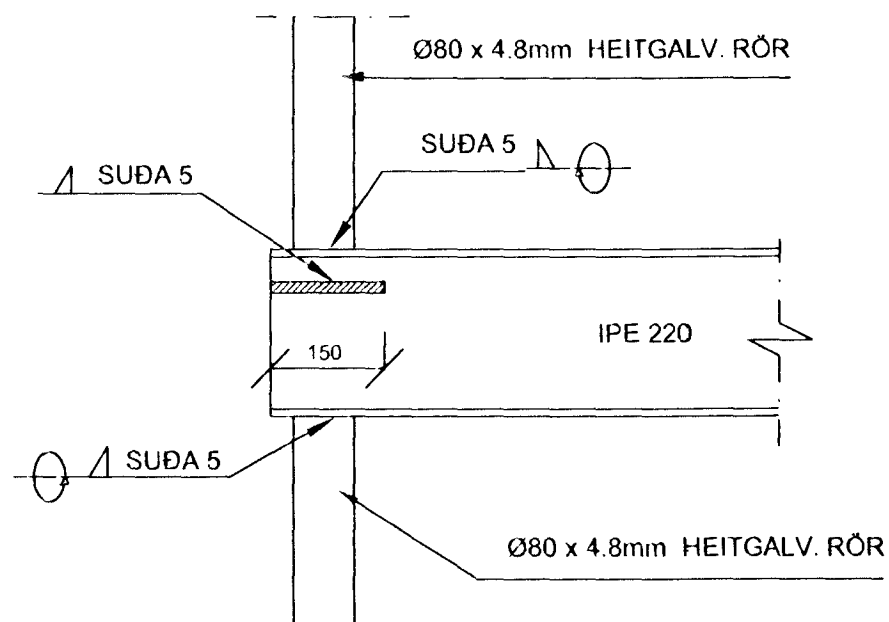
DEILI 2
MKV. 1:10



MKV. 1:10



MKV. 1:10



SKÝRINGAR:

ÖLL MÁL ERU í mm
SJÁ ALMENNAR SKÝRINGAR Á TEIKN. NR. 345-001
KÓTAR ERU í m.
TIMBUR: STYRKLEIKAFLOKKUR K18
BOLTAR OG SNITTADIR TEINAR ERU ISO 8.8
Á MILLI BOLTAHAUSA OG TIMBURS KOMI SKINNUR -
MEÐ ÞVERMÁL 3d OG ÞYKKT 0,3d.
ÞAR SEM TIMBUR KEMUR AÐ STEYPU KOMI ÞAKPAPPI Á MILLI.
KLÆÐA SKAL GRINDUR AÐ UTAN MEÐ 9 mm KROSSVIÐ
(PAM < 20) . NEGLING SKAL VERA MEÐ 30 mm
GALV.SAUM Á 150 mm FRESTI Í ALLAR STÖÐIR

Samþykkt þann
23 NOV 2000
Byggingafulltrúinn í Hafnarfirði
Eh. Sigurbjartur Halldórsson
BRYNJÓLFUR GUÐMUNDSSON
Verkfræðingur
Kt. 090856-3249

GAUKSÁS 6 - 8 HAFNARFIRÐI		VERKFRÆÐISTOFA SUDURNESJIA EHF HAFNARÖÐU 58 230 KEFLAVÍK SÍMAR: 421 5035 & 421 4768 FAX: 421 1660. netfang: vs@vss.is	
HANNAÐ BG	TEIKNAD IB	YFRF 3G	DAGS 24-10-2000
BURÐARVIRKI ÁSYND VEGGJAGRINDA - SNID		KVAÐI 1:50 1:10	NR. 345-005 VS008601