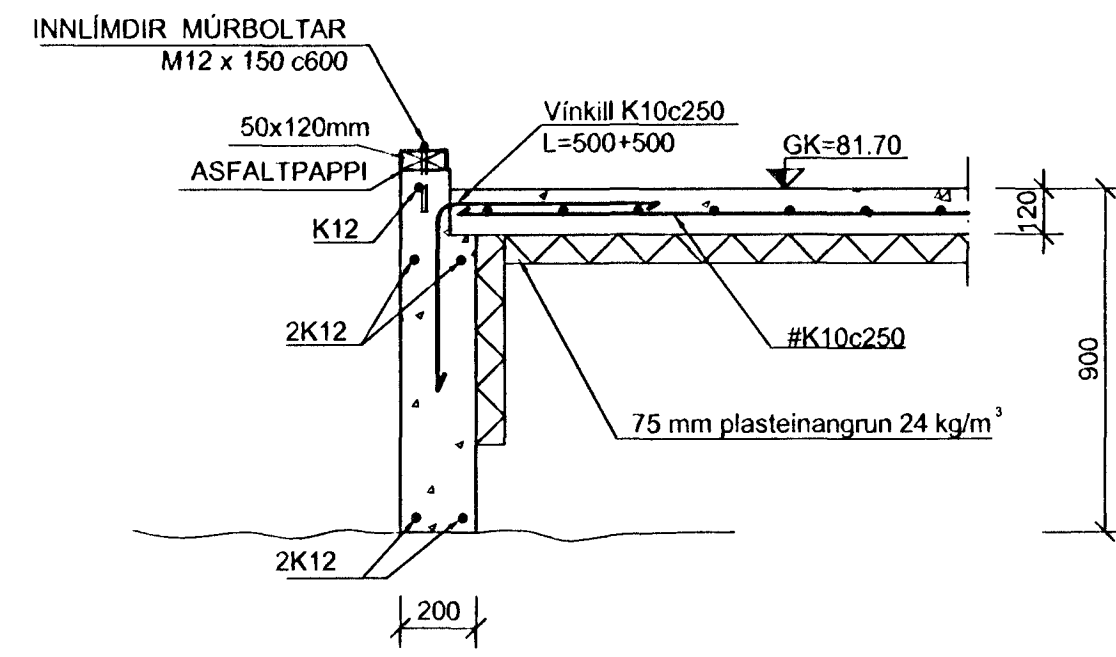


SNID
MKV. 1:20

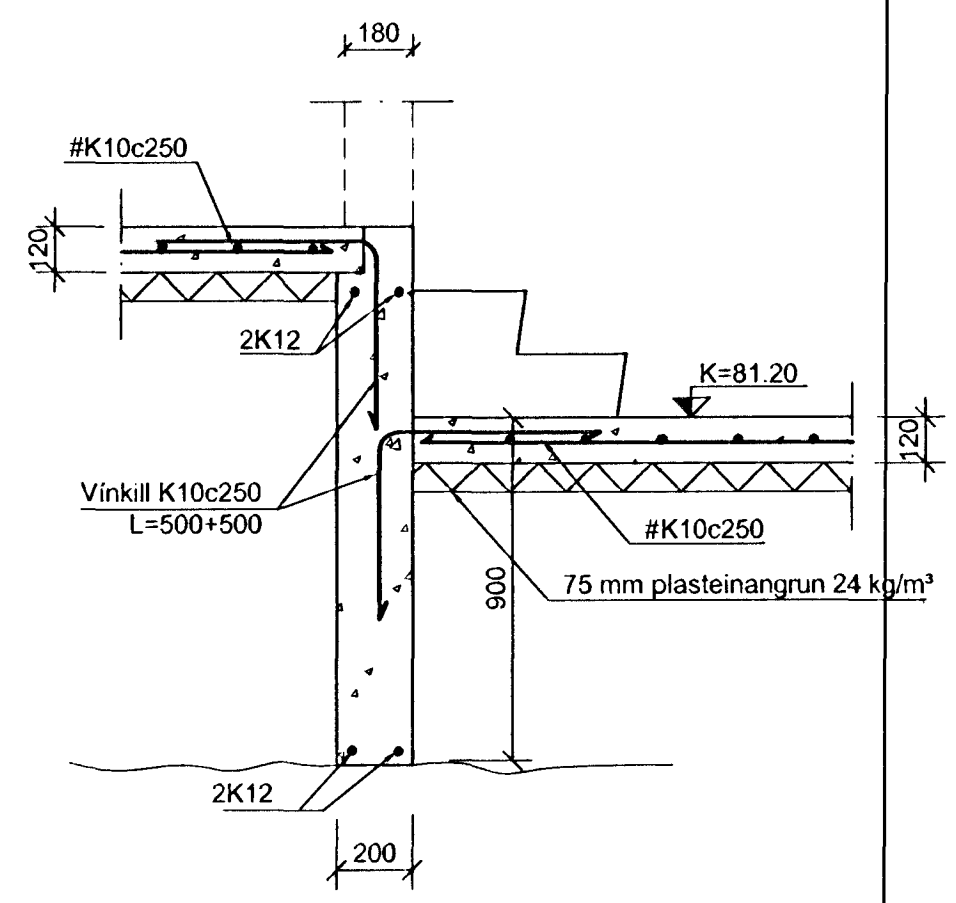
Byggingafultrúi Hafnarfjarðar
Afgreitt þann
22 AUG. 2000
AS

ÁRITUN AÐALHÖNNUDAR
Teikning samræmd og samþykkt:

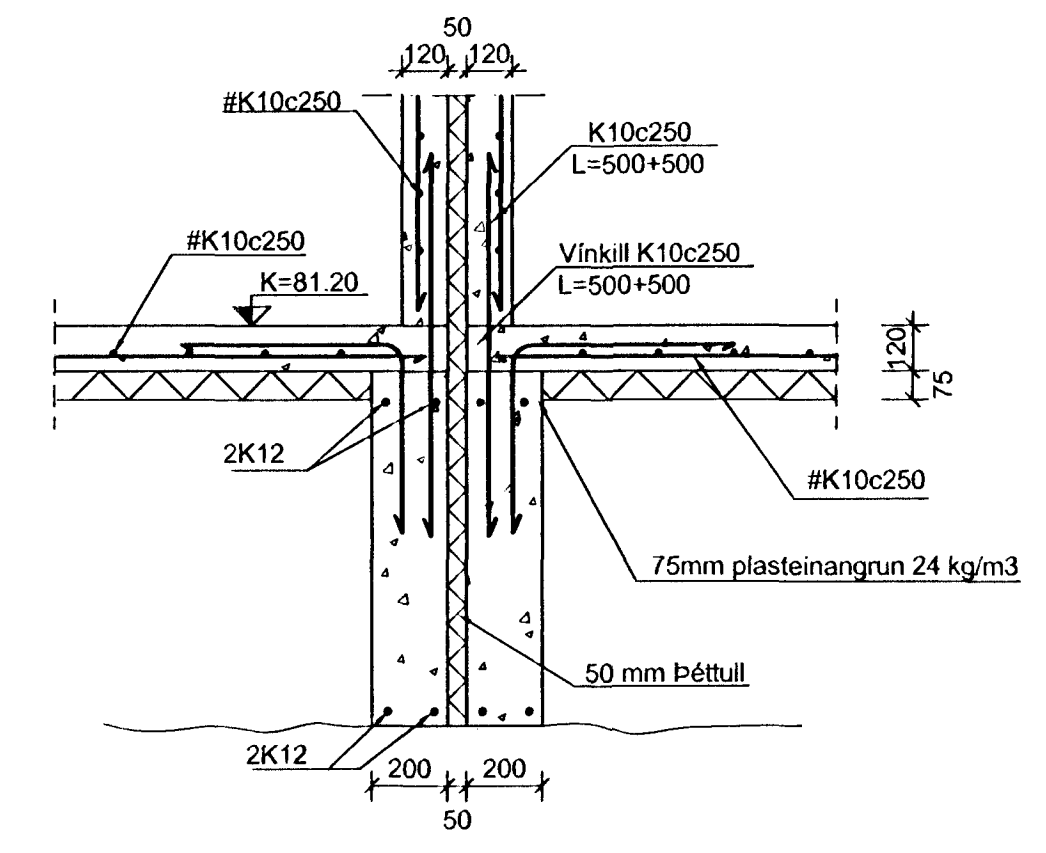
SNID A
MKV. 1:20 002



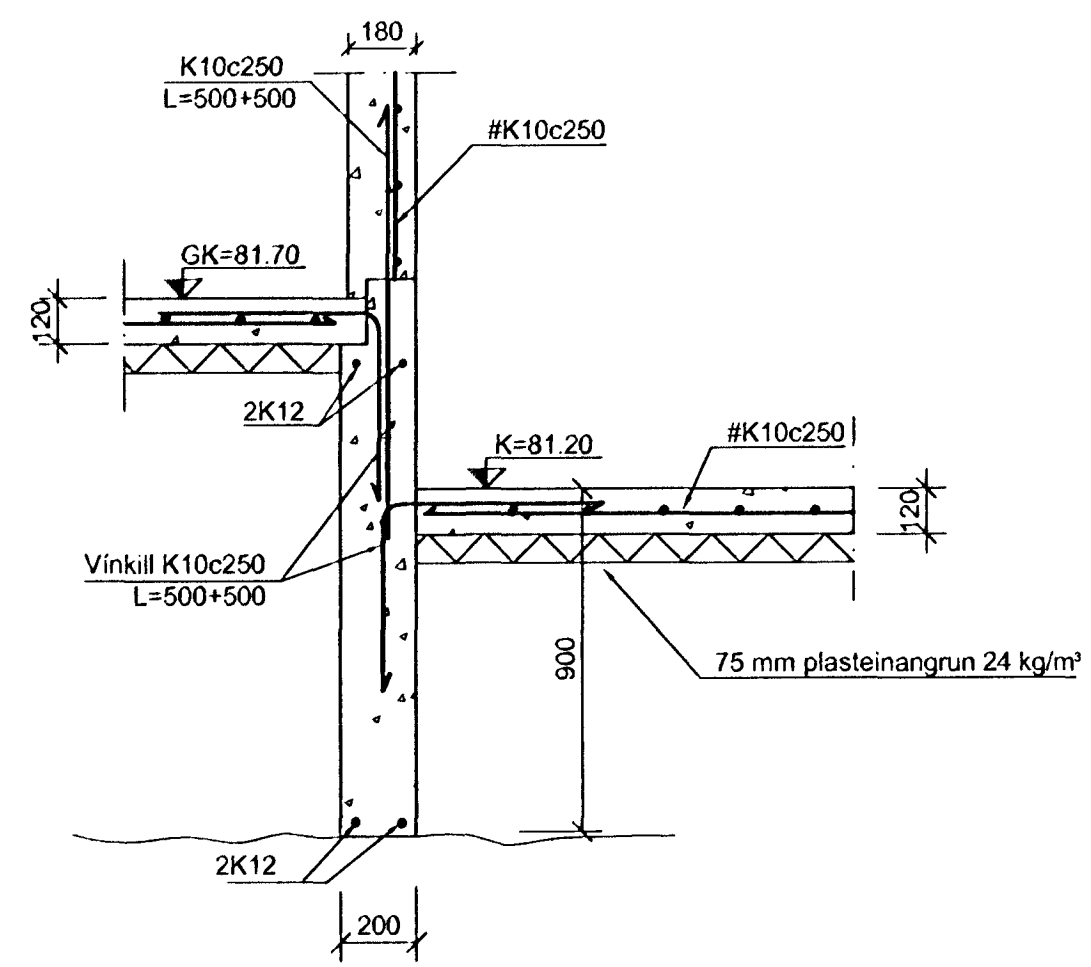
SNID B
MKV. 1:20 002



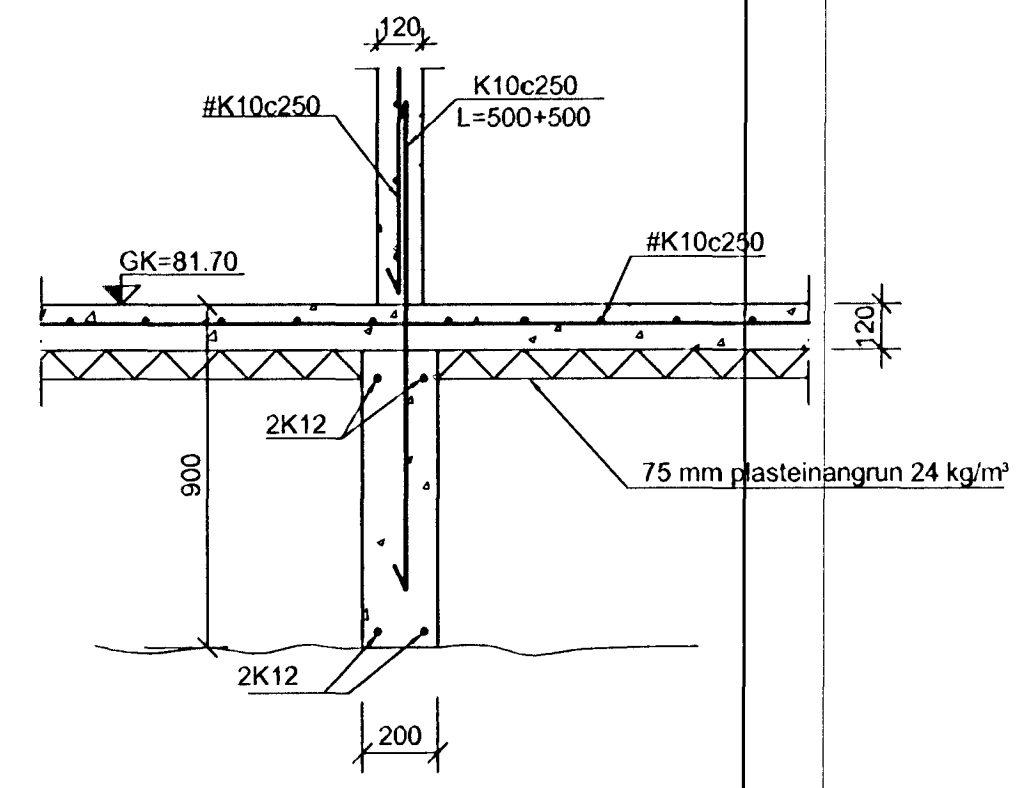
SNID C
MKV. 1:20 002



SNID D
MKV. 1:20 002



SNID E
MKV. 1:20 002



SKÝRINGAR:

ÖLL MÁL ERU í mm
GÖT OG RAUFAR VEGNA LAGNA SJÁ VIÐKOMANDI LAGNATEIKNINGAR
SJÁ ALMENNAR SKÝRINGAR Á TEIKN. NR. 345 - 001
ÖLL STEYPA SKAL VERA S-250
KÓTAR ERU Í METRUM
ALLAR UNDIRSTÖÐUR HVÍLA Á FYLINGU
OFAN Á ÖLL GÓLF KOMI 5 cm ÍLÖGN

BENDISTÁL

STADSETNING OG BENDING STÁLS SKAL VERA Í SAMRÆMI VIÐ
R TÁKNAR SLÉTT STÁL ST-37 LÁGMARKSSKRIDMÖRK 230 N/mm²
K TÁKNAR KAMBSTÁL KS-40 LÁGMARKSSKRIDMÖRK 400 N/mm²
KS TÁKNAR SUÐUHÆFT KAMBSTÁL KS-40S LÁGMARKSSKRIDMÖRK 400 N/mm²

þú igit

GAUKSÁS 6 - 8 HAFNARFIRDI		VERKFRÆDISTOFA SUÐURNESJA EHF HAFNARÖÐU 58 230 KEFLAVÍK SÍMARI: 421 5035 & 421 4766 FAX: 421 1660; netfang: vs@vsa.is	
HANNAÐ BG	TEIKNAD IB	YFIRF. AS	DAGS. 21-08-2000
SAMPR. <i>Rumprós Guðn</i>		KVARNR. 1:20	NR. 345-004 VS008601