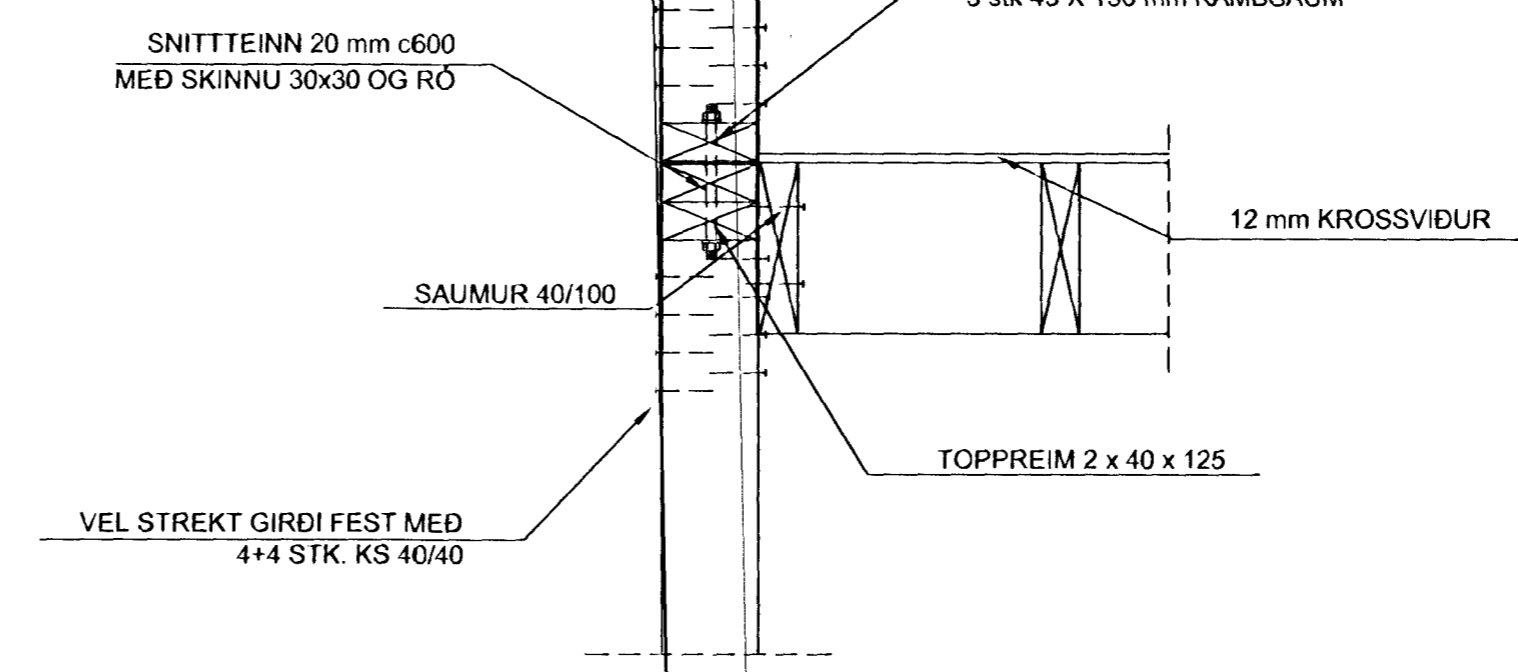
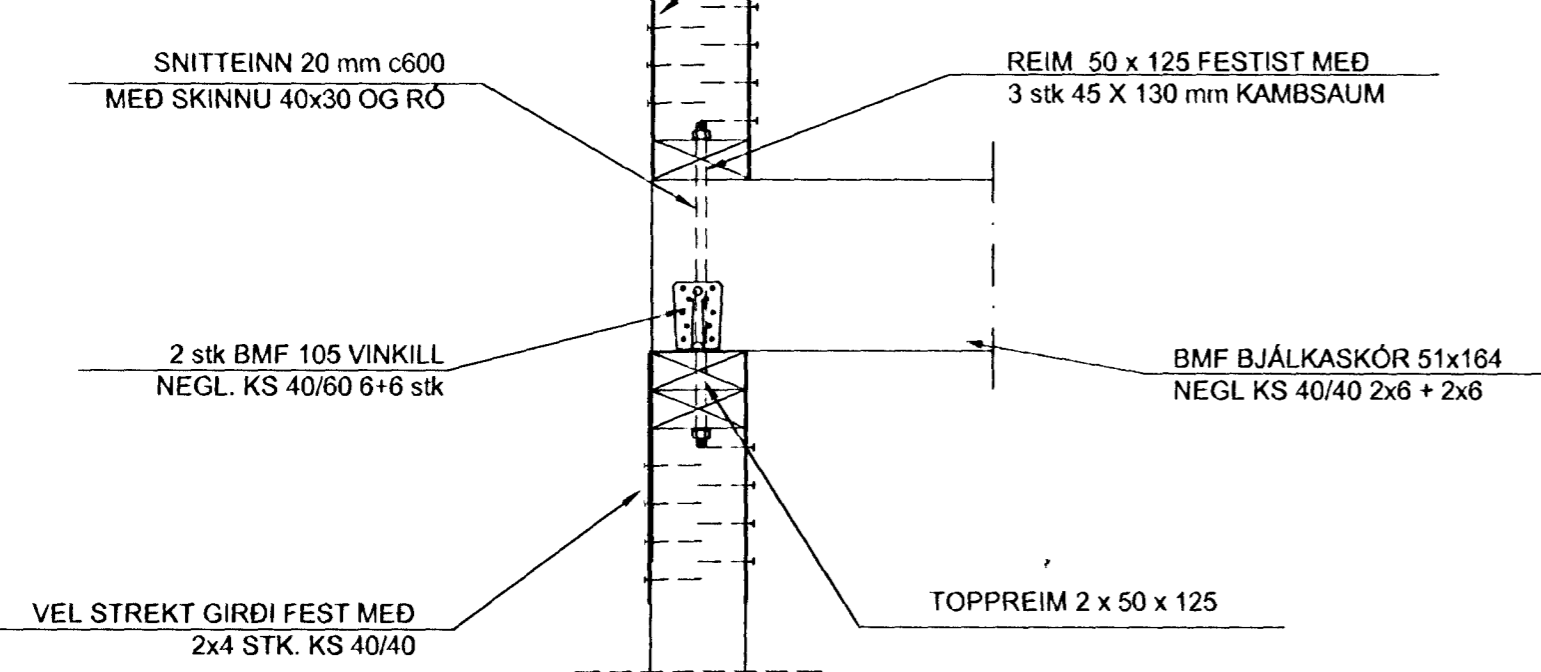


ÁRITUN ADALHÖNNUDAR  
Teikning samráæmd og samþykkt.

SNID MKV. 1:10 **T** 003

SNID MKV. 1:10 **P** 003



SKÝRINGAR:  
ÖLL MÁL ERU í mm  
GÖT OG RAUFAR VEGNA LAGNA SEM EKKI KOMA FRAM  
Á ÞESSARI TEIKNINGU, SJÁ VIÐKOMANDI LAGNATEIKNINGAR  
SJÁ ALMENNAR SKÝRINGAR Á TEIKNINGARBLAÐI SAMÞYKKT ÞAN  
ÖLL STEYPA SKAL VERA S-250  
KÓTAR ERU Í METRUM

12 OKT. 2000  
Byggingafulltrúinn í Hafnarfirði  
F.h. Sigurbjartur Halldórsson

TIMBUR: STYRKLEIKAFLOKKUR K15  
BOLTAR OG SNITTADIR TEINAR ERU ISO 8.8  
Á MILLI BOLTAHAUSA OG TIMBURS KOMI SKINNUR -  
MED ÞVERMÁL 3d OG ÞYKKT 0,3d.  
ÞAR SEM TIMBUR KEMUR AÐ STEYPU KOMI ÞAKPAPPI Á MILLI.

GAUKSÁS 6 - 8 HAFNARFIRÐI		VERKFRÆÐISTOFA SUDURNESJA EHF HAFNARGÖTU 58 230 KEFLAVÍK SÍMAR: 421 5035 & 421 4768 FAX: 421 1660; netfang: vs@vss.is	
BURDARVIRKI GRUNNMYND / HÆÐAR	HANNAÐ PSP	TEIKNAD IB	YFRIF 36
	DAGS. 09-10-2000	KVANDI 1:50 1:10	NR. 345-003 VS009601