

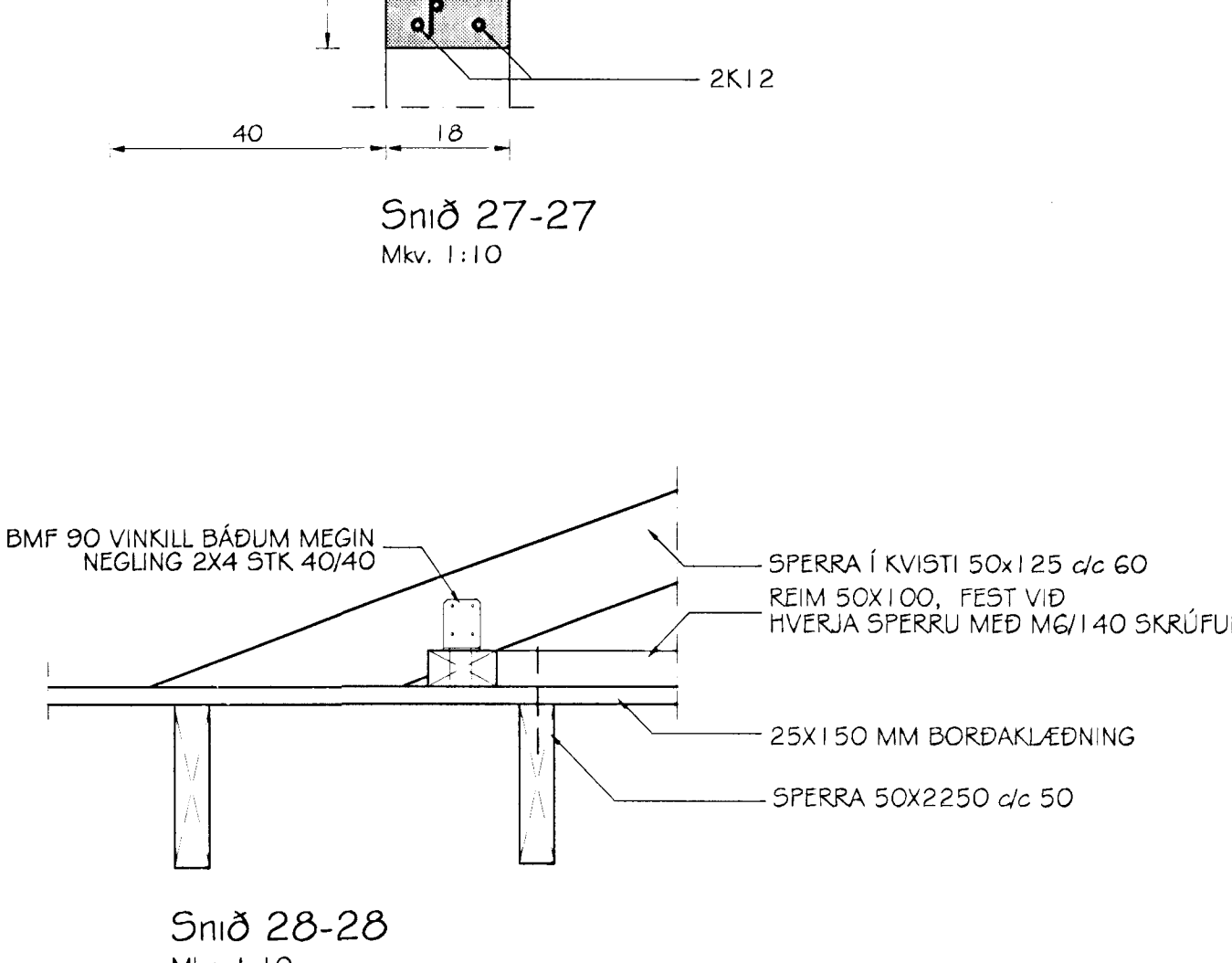
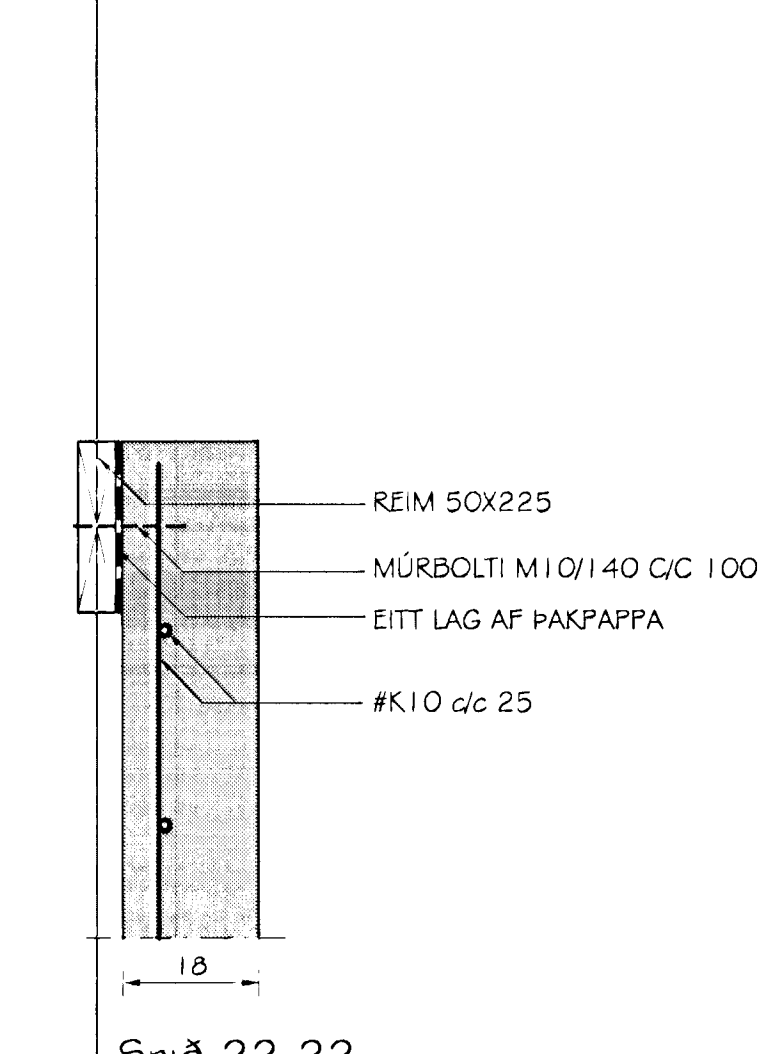
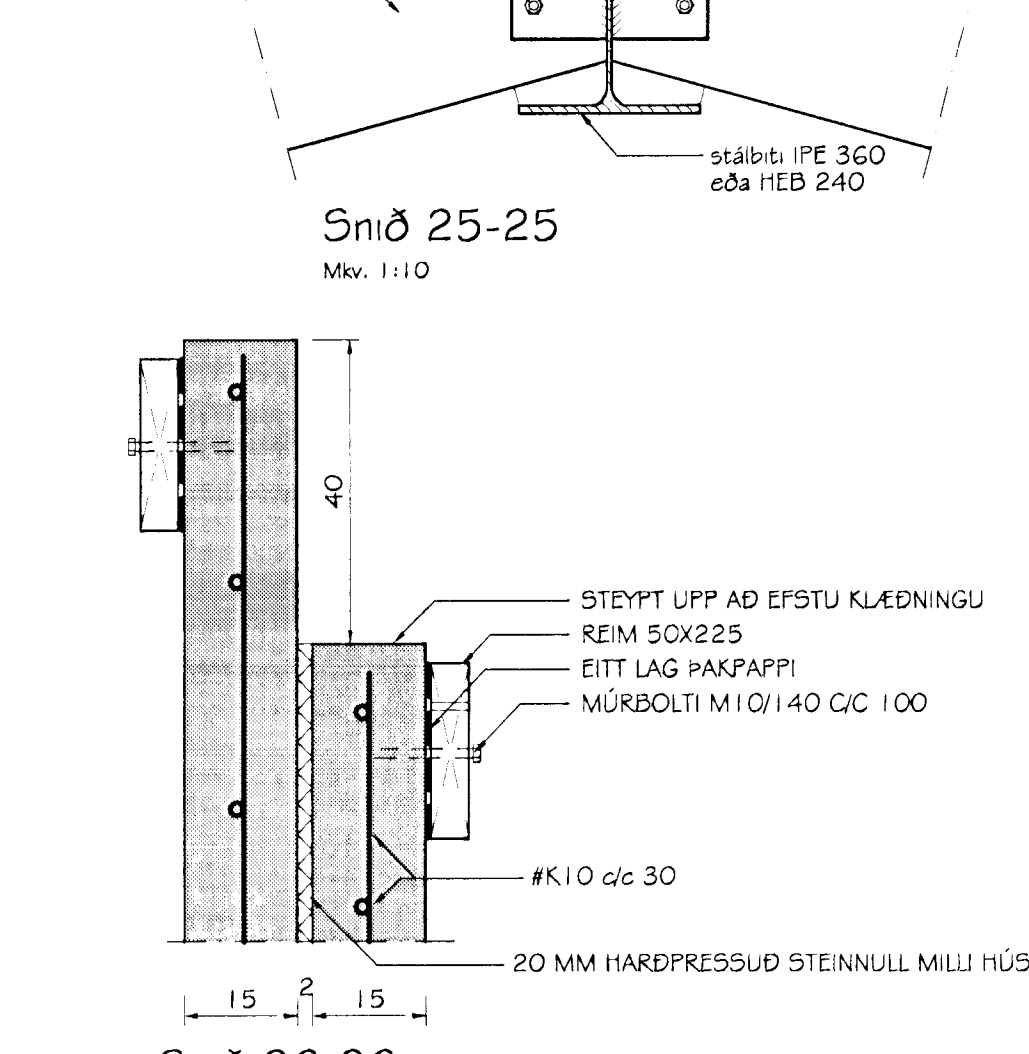
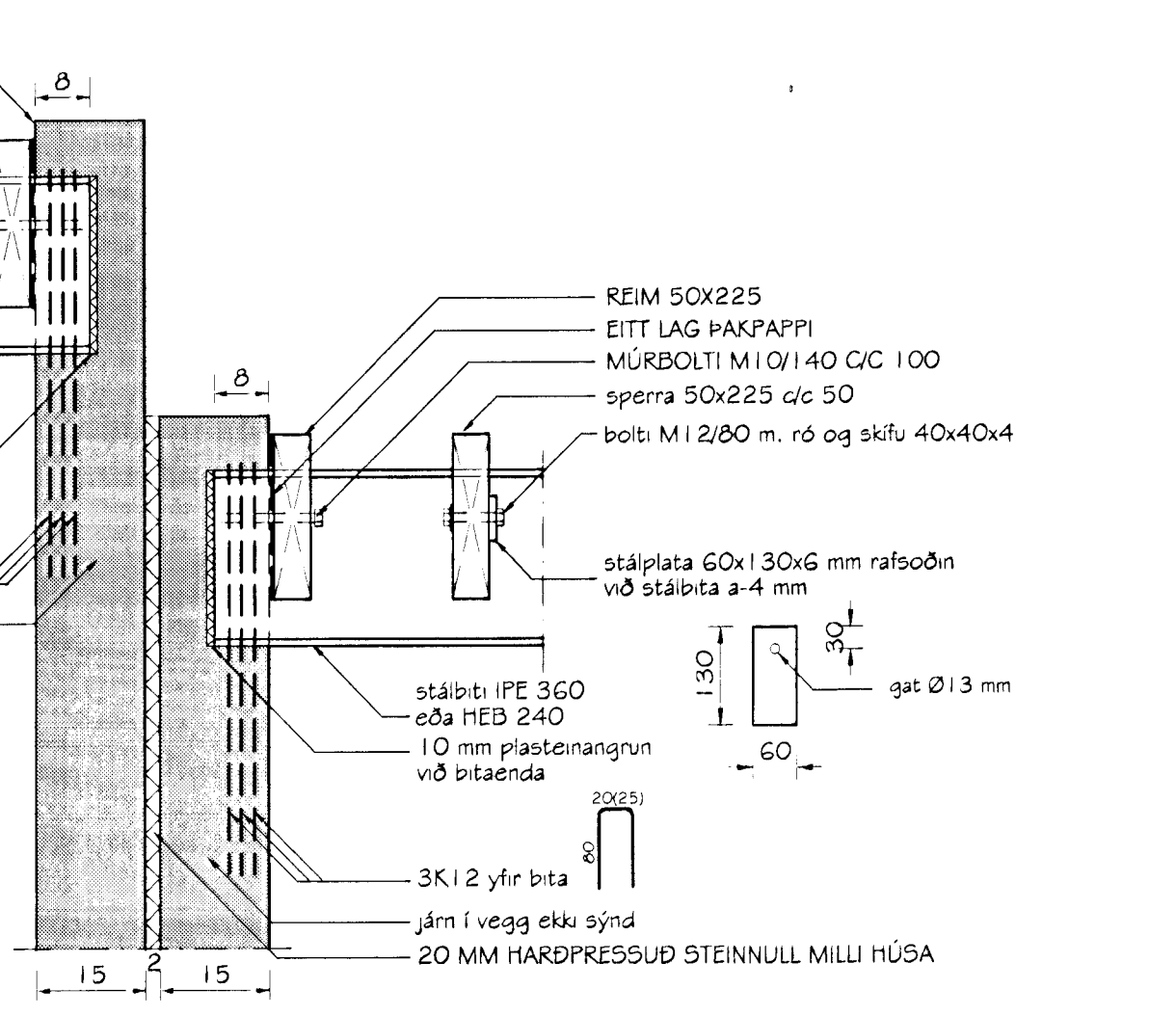
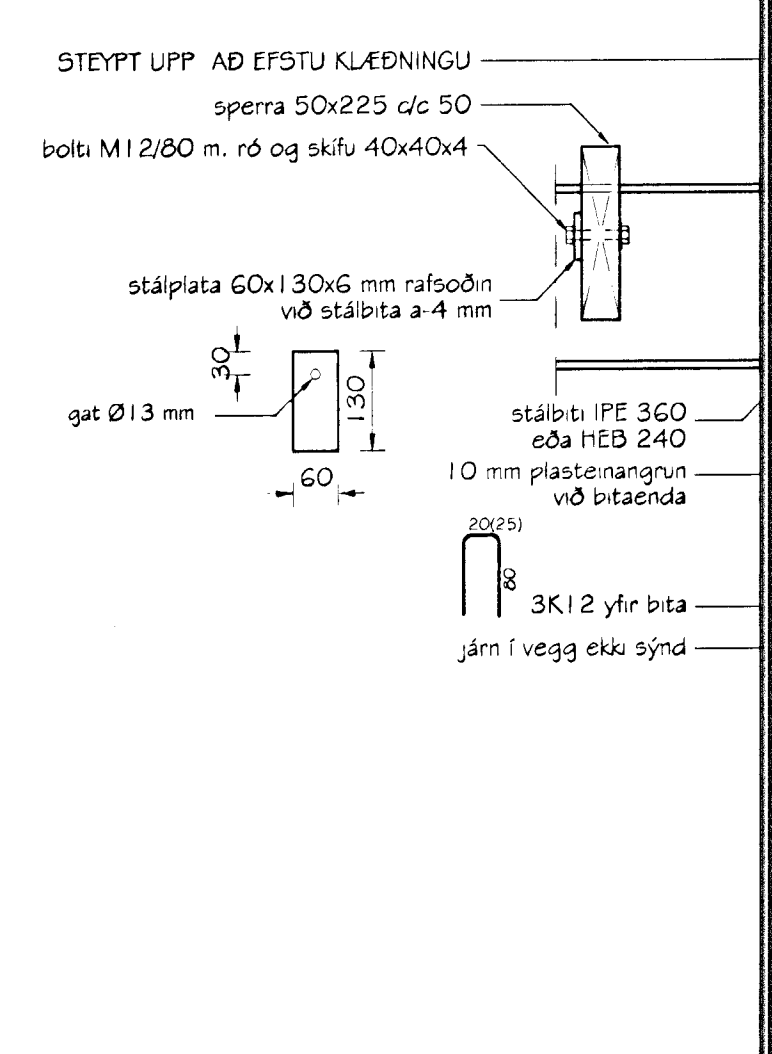
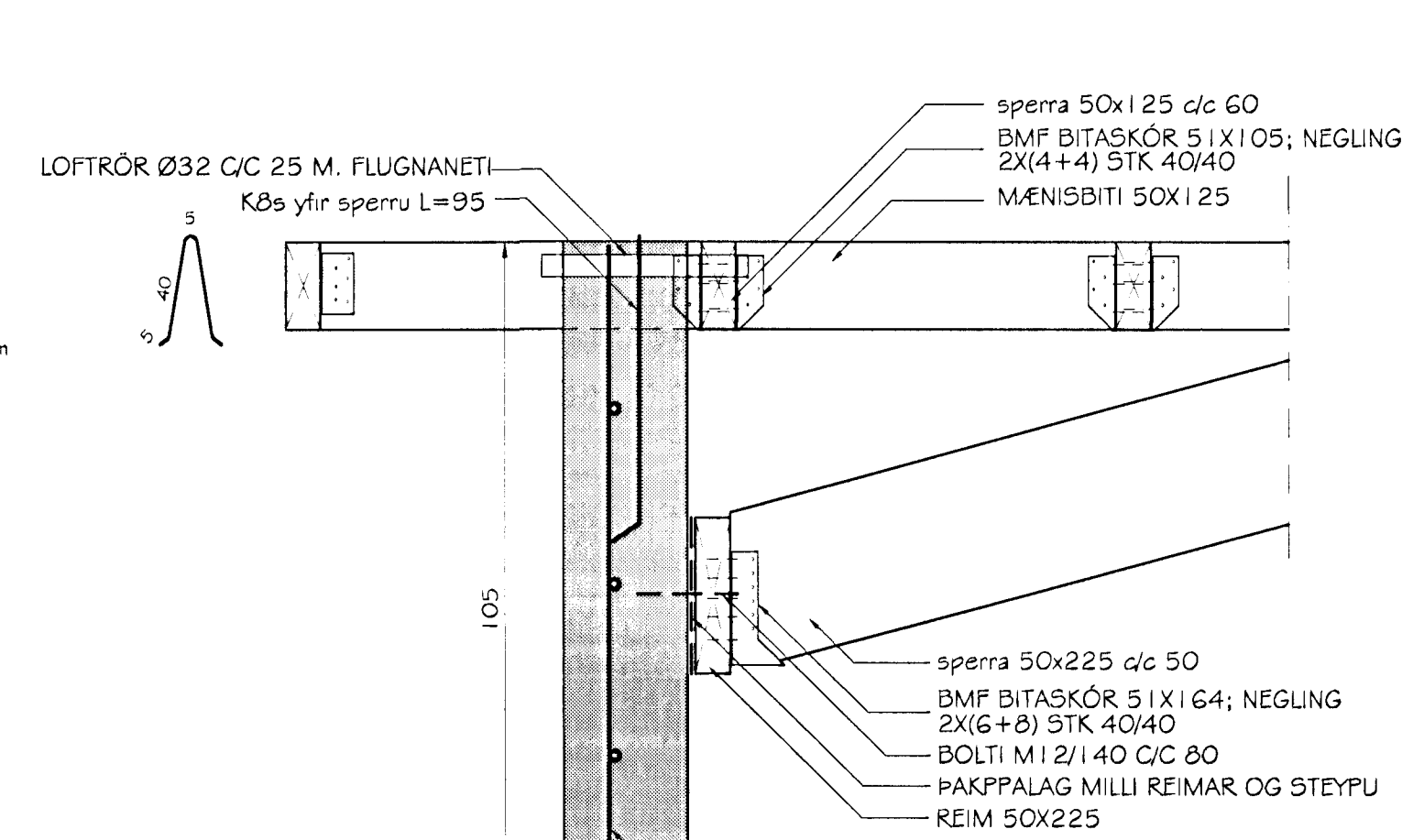
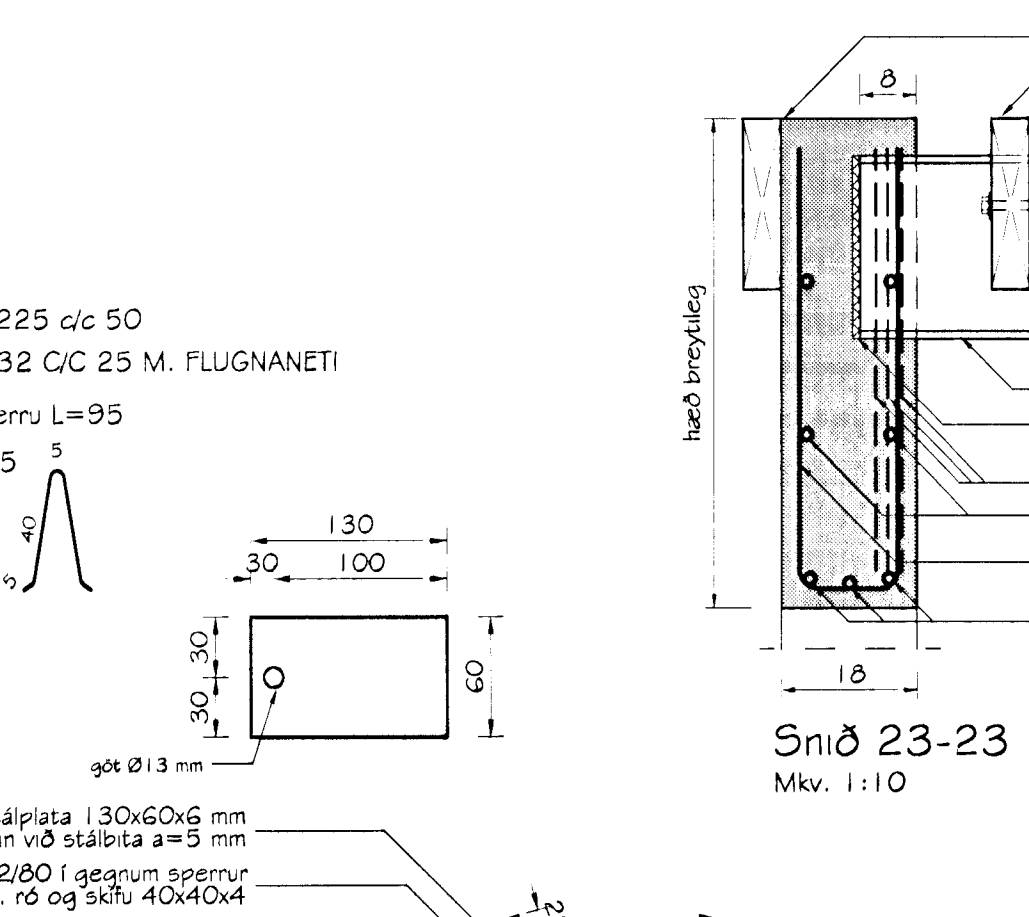
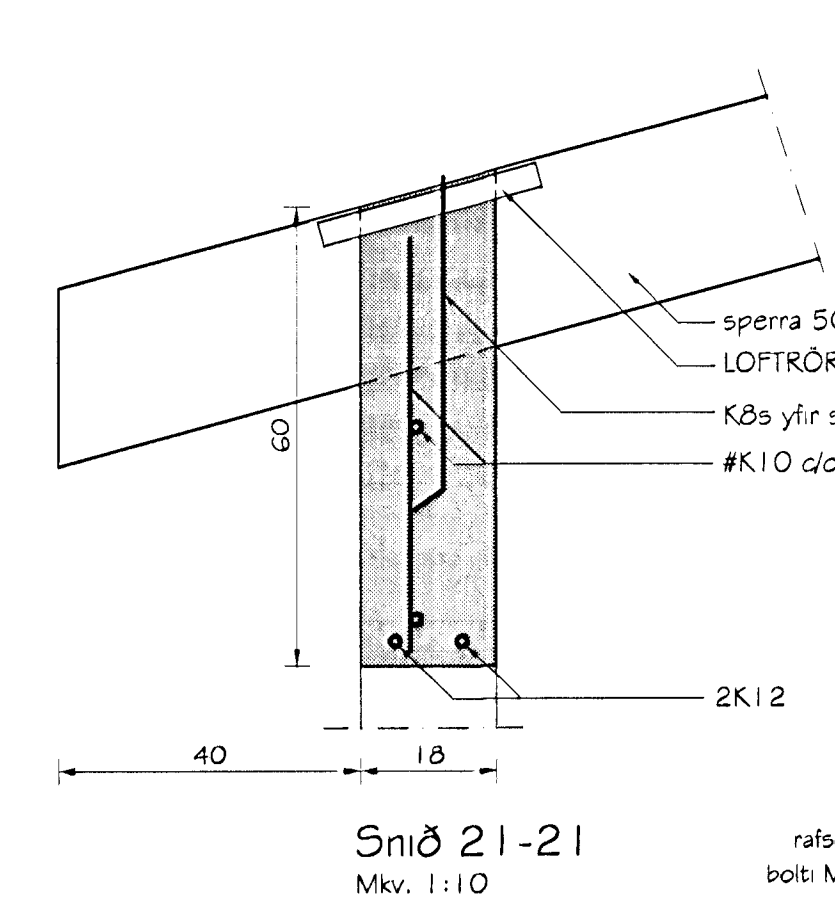
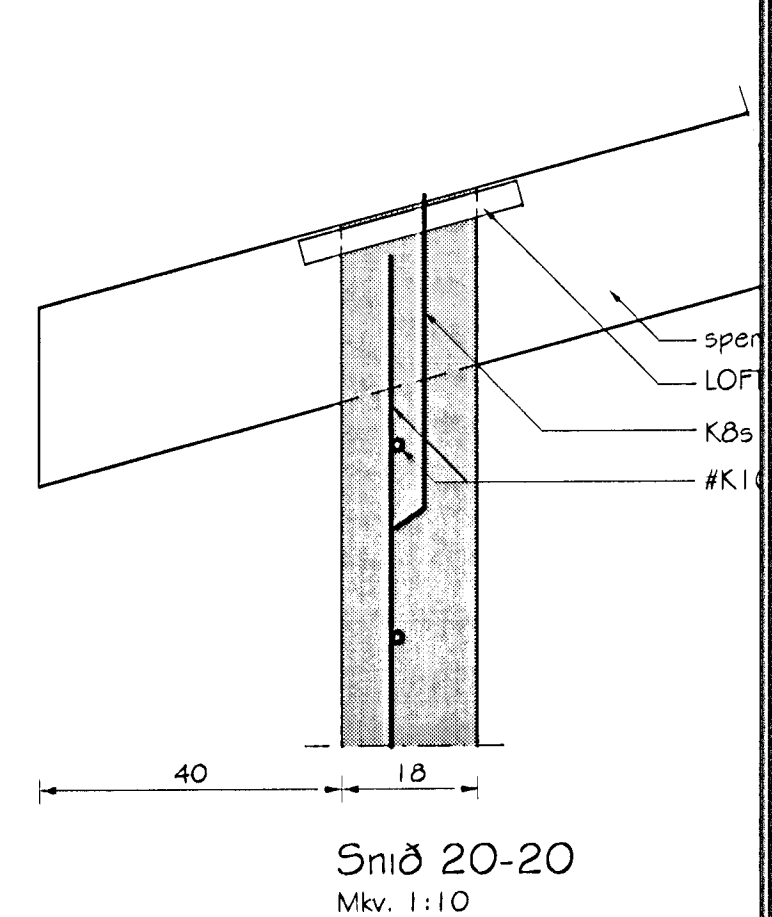
GRUNNMYND PAKVIDA  
MKV. 1:50

SKÝRINGAR:  
SJÁ ALMENNAR SKÝRINGAR Á TEIKNINGU 600.

JÁRNÞENDING STEYPTRA VEGGJA:  
STEYPTA INNVEGGI SKAL JÁRNÞENDA MEÐ EINFÖLDU NETI #K10 C/C 30 ER KOMI Í MIÐJAN VEGG.  
STEYPTA ÚTVEGGI (18 SM ÚTVEGGI) SKAL JÁRNÞENDA MEÐ EINFÖLDU NETI #K10 C/C 25 ER KOMI Í YTRI BRÚN VEGGJA.  
UMHVERFIS ÖLL MÚROP KOMI 2K12 ER NÁI MINNST 50 SM ÚT FYRIR ÖP NEMA AD ANNAD KOMI FRAM Á TEIKNINGUM.

STEINSTEYPA SKAL STANDAST KRÓFUR UM 5250.  
ALLAR FESTINGAR Í PAKI SKULU VERA GALVANISERADAR EDA RYDFRÍAR.  
STÁLBITA Í PAKI SKAL ELDVÉRJA A.M.K. EIGO MEÐ ELDAARNARMÁLNINGU EDA Á ANNAN VIÐURKENNDAN MÁTT.

BORÐAKLÆDNINGU SKAL NEGLA VIÐ HVERJA SPERRU MEÐ 3 STK 3" NÖGLUM.  
UM NEGLINGU Á PAKJÁRNI VÍSAST TIL VIÐEIGANDI RÐ. BLAÐS.



Br. nr.	Dags.	Af.	Breyting
1			
2			
3			
4			

**TEIKNISTOFAN TORGÍÐ**  
RÁÐGJÖF - HÖNNUN - EFTIRLIT

ARMÚLI 36, 108 REYKJAVÍK, Sími 568-8866, FAX 568-8878  
Þorsteinn Friðbjörnsson, Magnús Þ. Guðmundsson, Byggingateknifræðingur, Innviðisskrifstofa, Kt. 211055-5299, Kt. 240654-5559

**GAUKSÁS 7.9.11mm**  
**HAFNARFIREI**  
23 NOV 2008

Tekningareit: ÞAKVIDIR Byggingafræðingur Hafnarfirði  
GRUNNMYND RÖG-SNIÐ