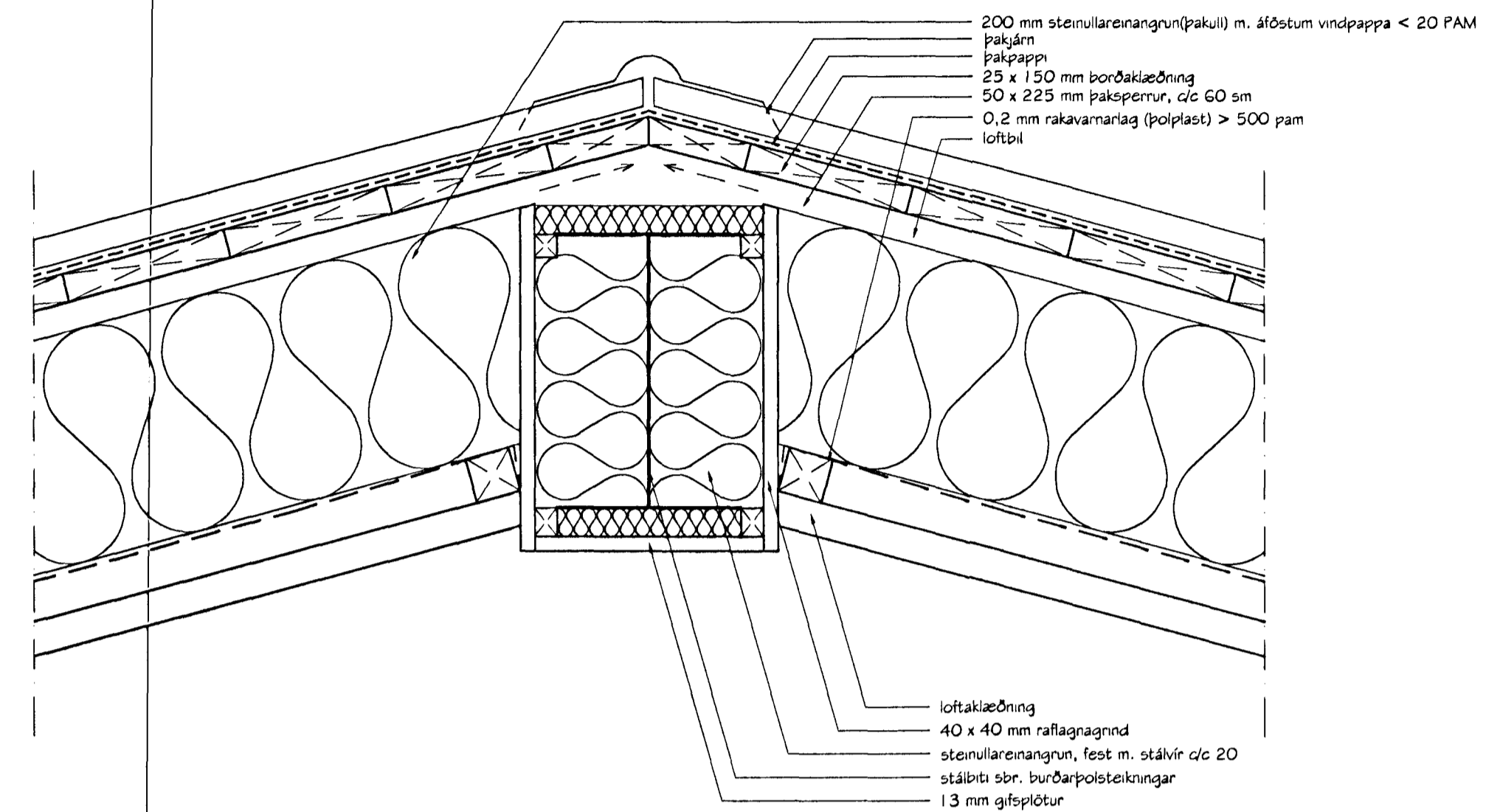
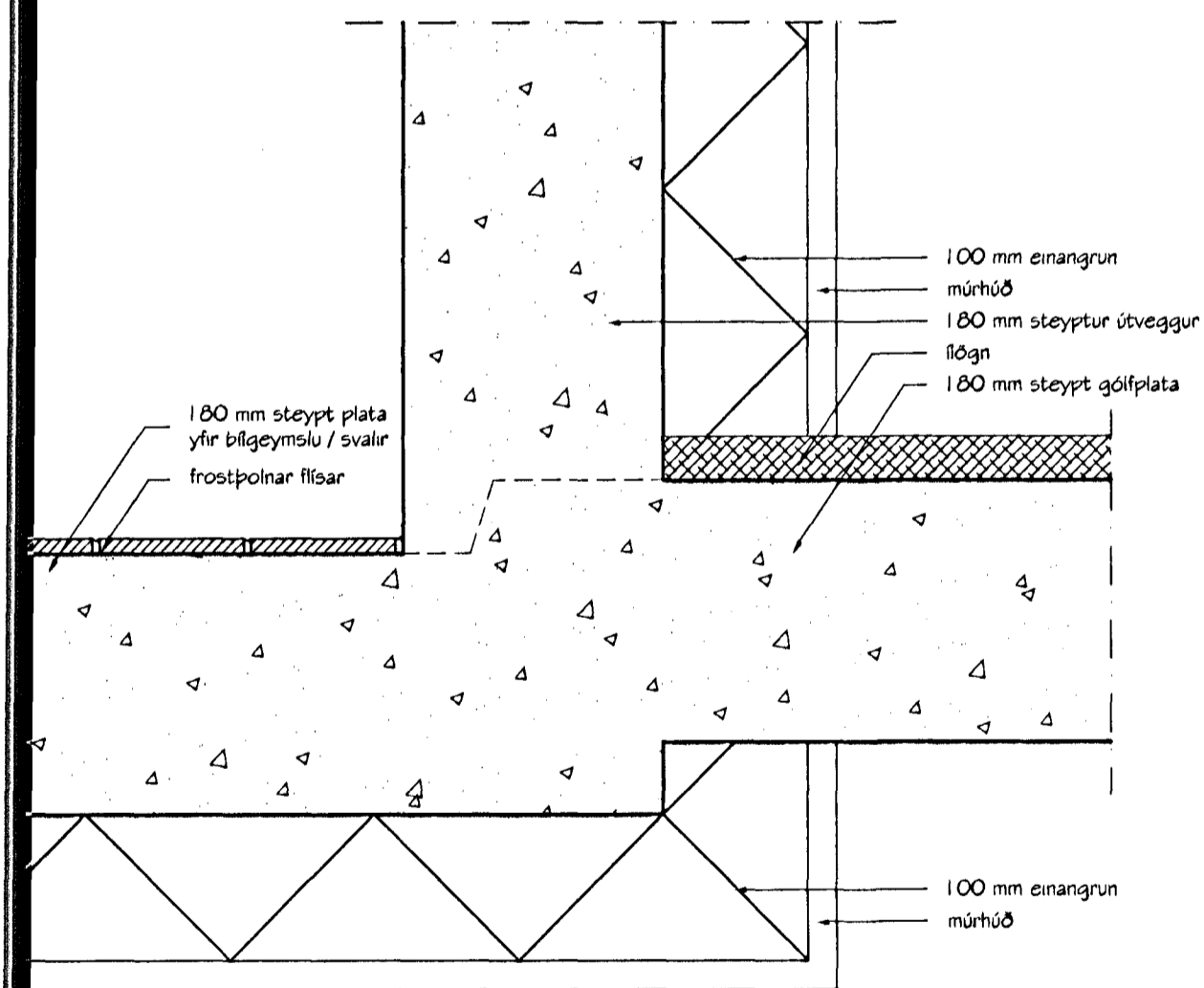


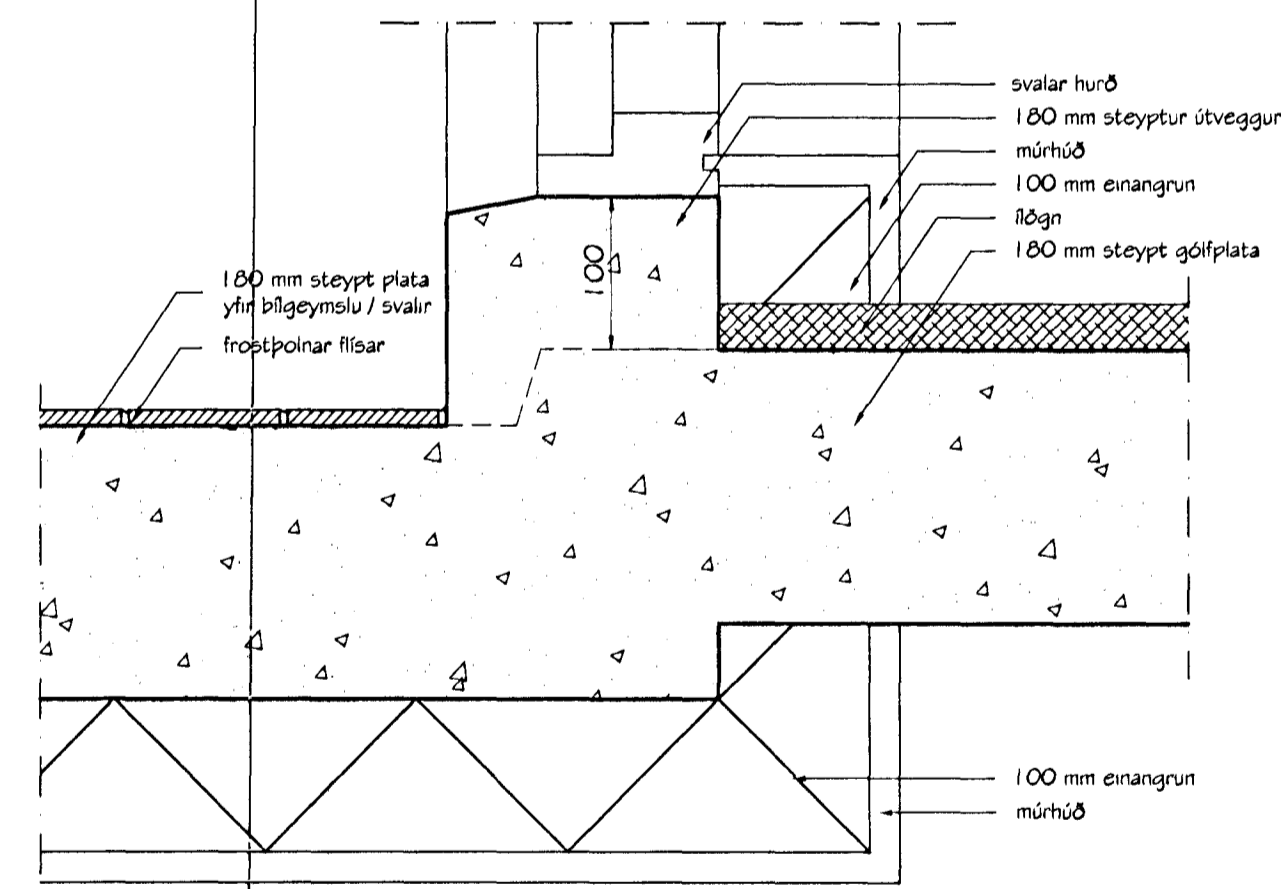
Deili 1
MKV. 1:5



Deili 2
MKV. 1:5



Deili 3
MKV. 1:5



Deili 5
MKV. 1:5

Br. nr.	Dags.	Af.	Breyting
A			
B			
C			
D			

**TEIKNISTOFAN
TORGÍÐ**
RÁÐGJÖF - HÖNNUN - EFTIRLIT

ARMÖLLI 36, 108 REYKJAVÍK, Sími 568-8866, Fax 568-8878
 Þorsteinn Friðþósson, Magnúsa Þ. Guðmundsson,
 Byggingutekniáfangur, Innviðisskrifaft.
 Sími 568-5299, Kt. 240654-5559



Samþykkt þingi

03. MAJ 2000 GAUKSÁS 7, 9, 11

Byggingeignir í Hafnarfirði
 Fh. Sigurbjartur Hatlósarson HAFNARFIREIÐ

Tekningarheiti: DEILIMYNDIR

Dags. 04.09.2000 Kvart. 1:5

Hönn. PF Tekn. PP Samþ. *[Signature]*

Verk. 00-812 Tekn. 401 Breyt. nr.