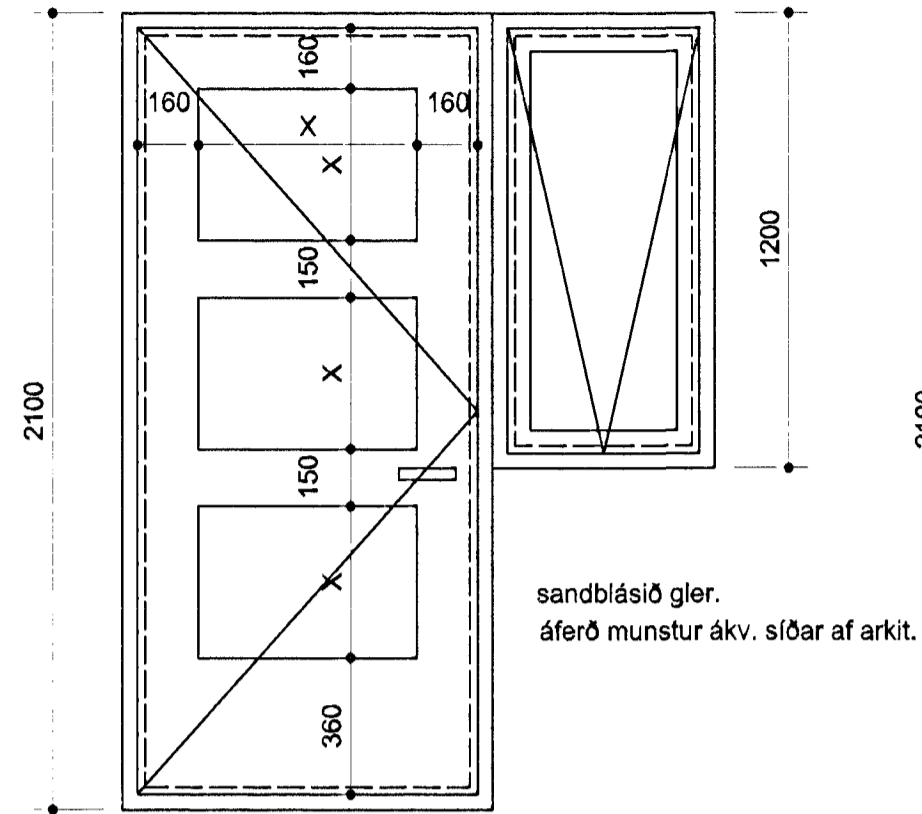
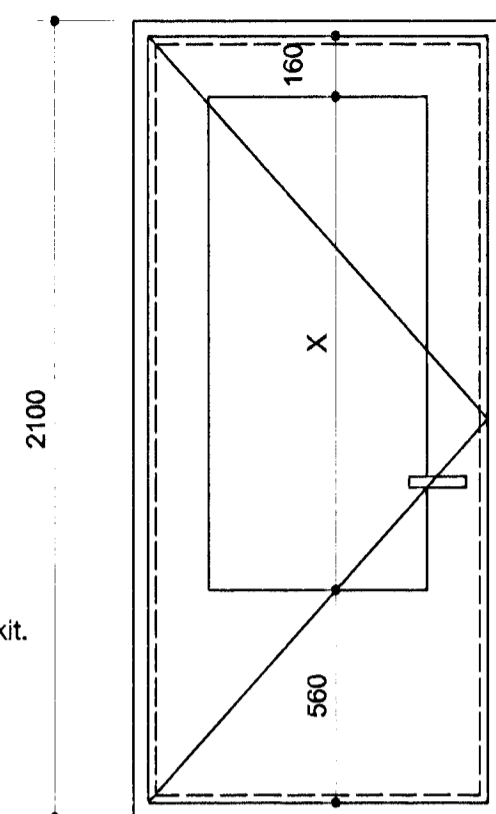


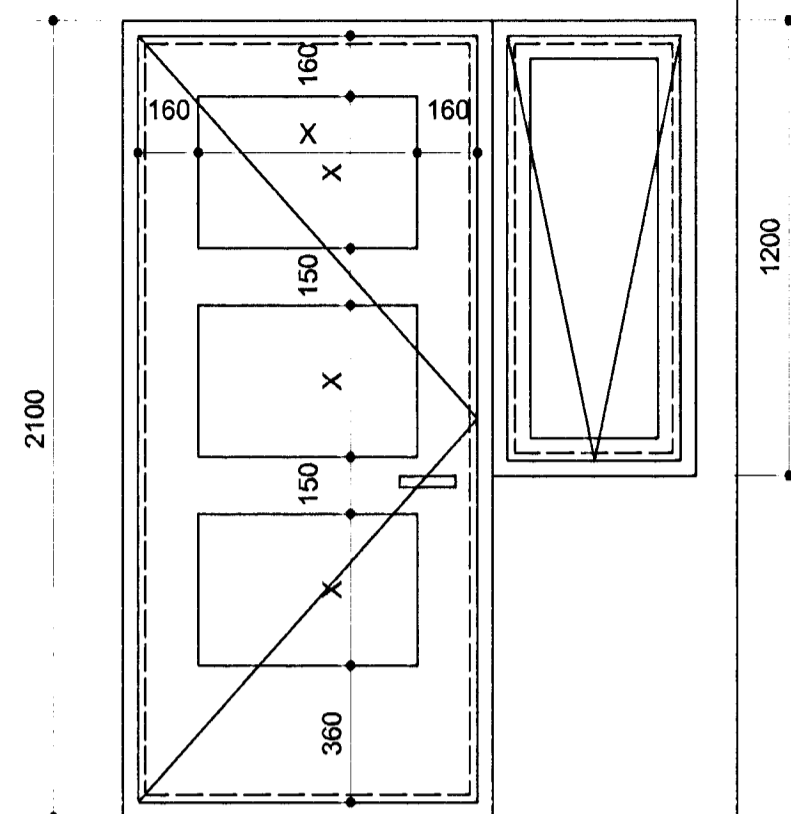
GAUKSÁS 8



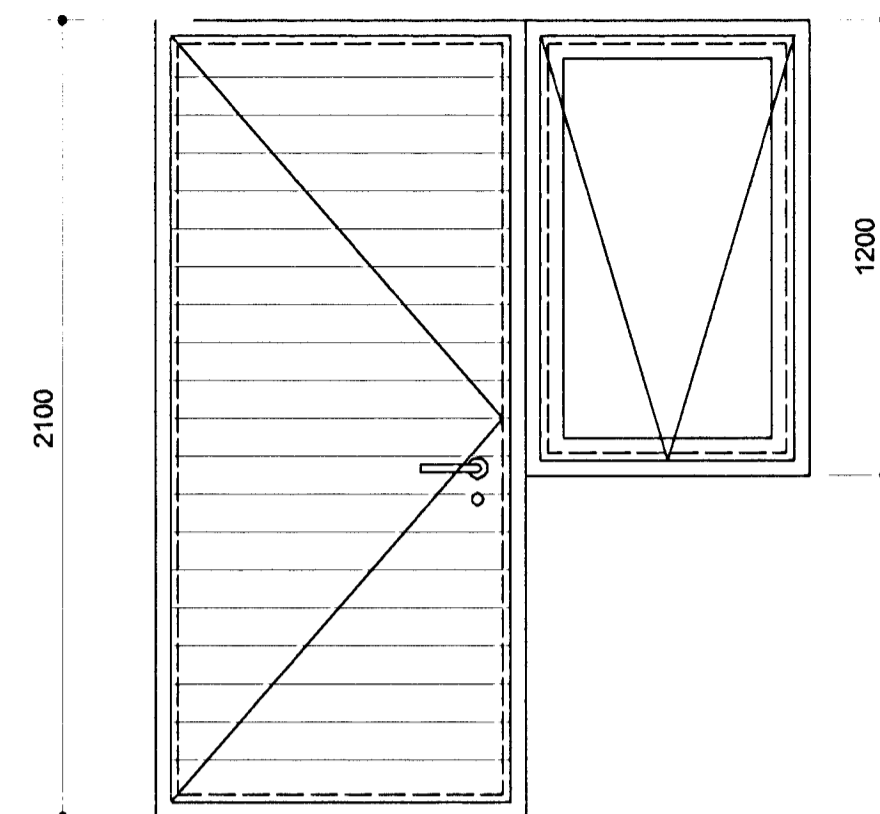
ÚH11
1stk./ sett í eftir á
Mál athugist á staðnum



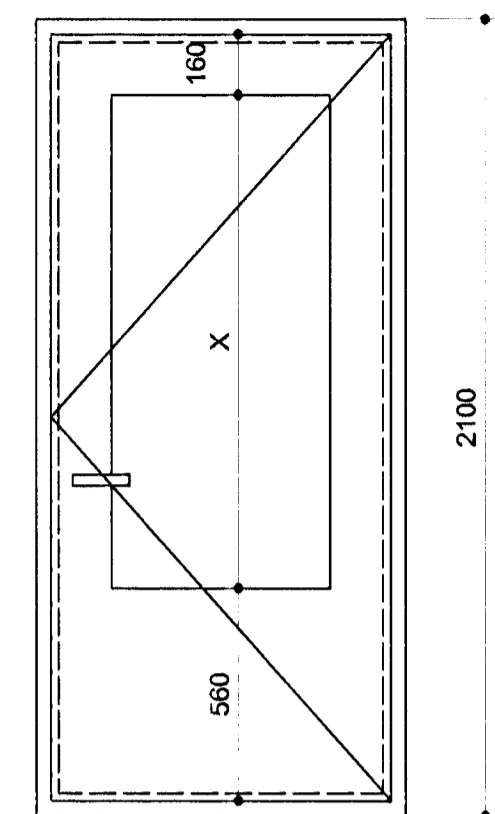
ÚH12
2 stk./ sett í eftir á
Mál athugist á staðnum



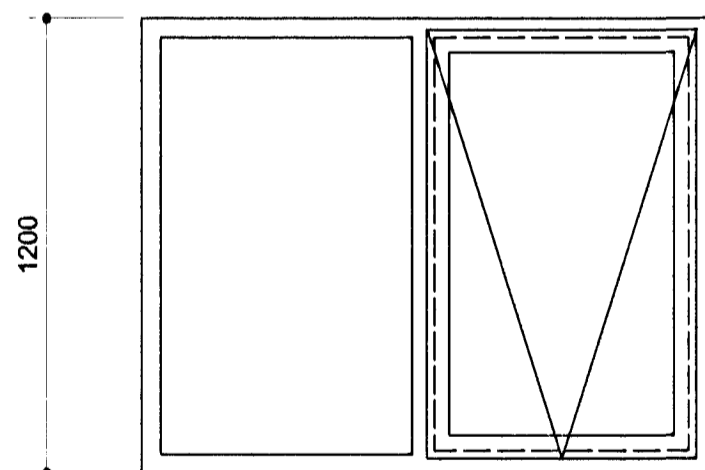
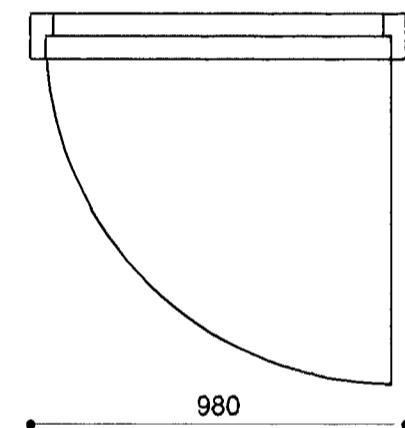
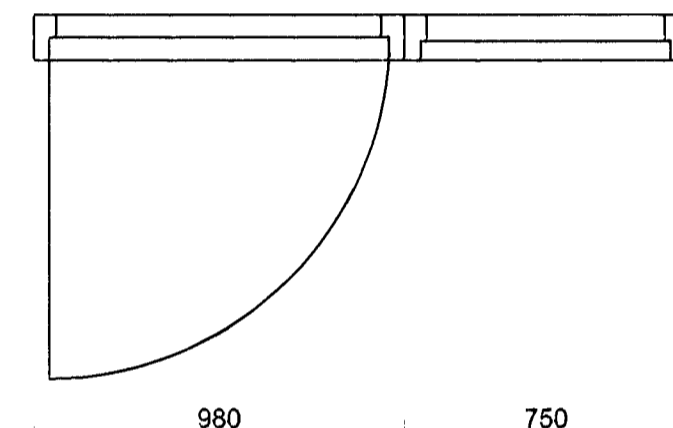
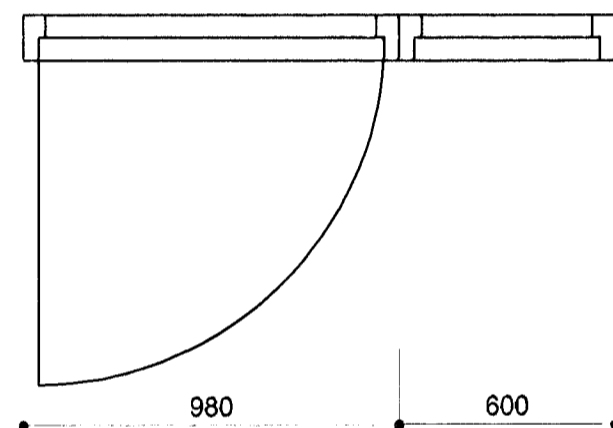
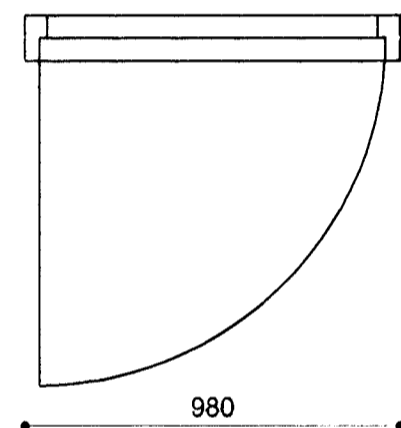
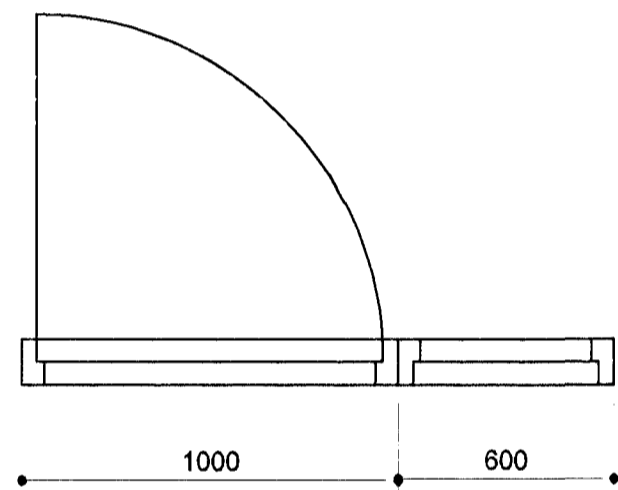
ÚH13
1stk./ sett í eftir á
Mál athugist á staðnum



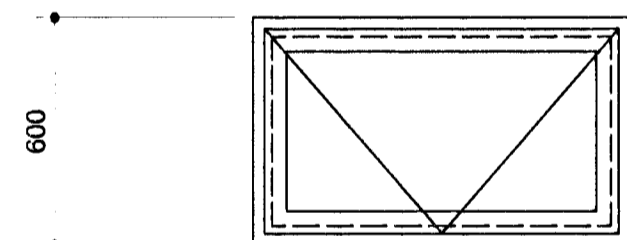
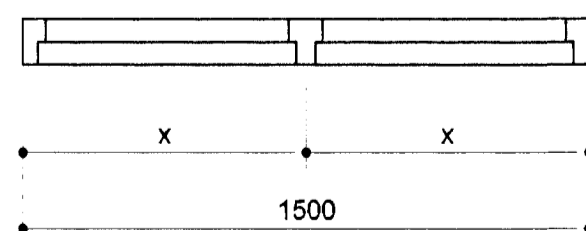
ÚH14
1stk./ sett í eftir á
Mál athugist á staðnum



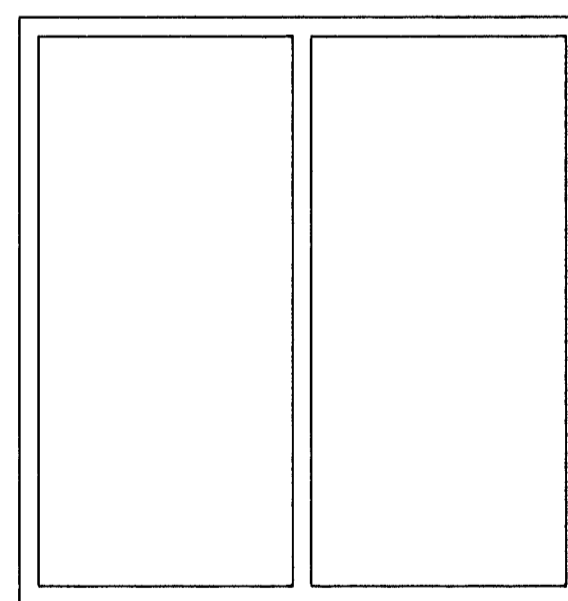
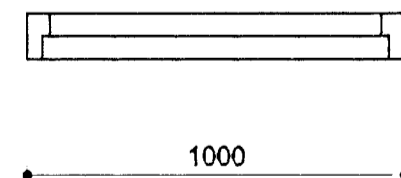
ÚH15
1 stk./ sett í eftir á
Mál athugist á staðnum



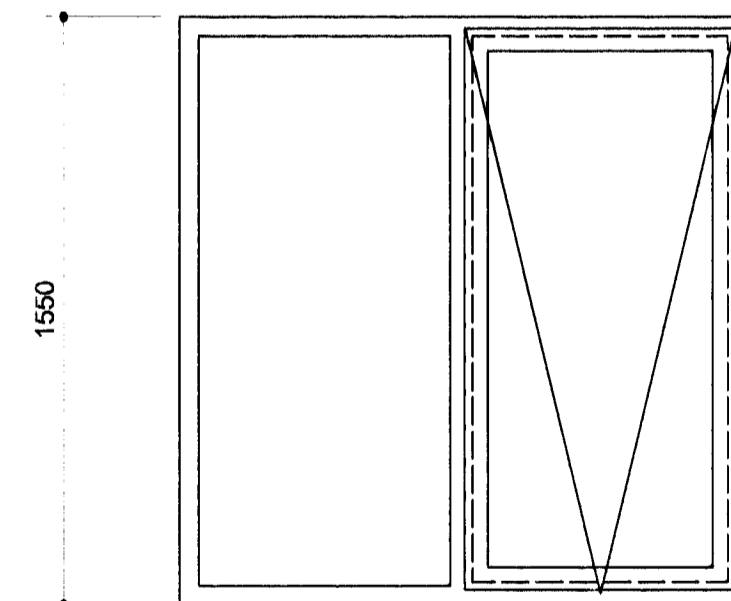
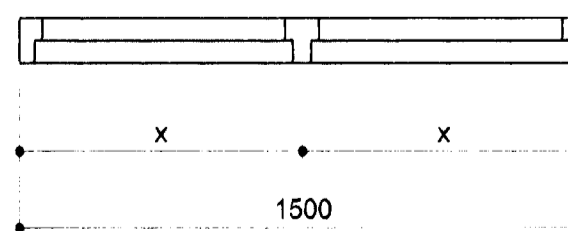
G11
6 stk.



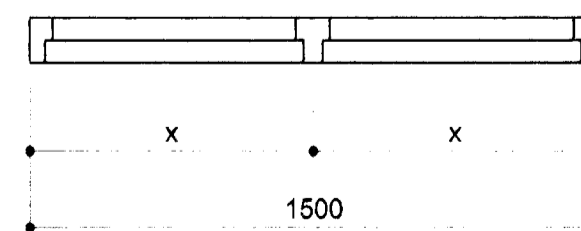
G12
1stk.



G13
1 stk.



G14
2 stk.



Öll mál staðfærast áður en framkvæmdir hefjast, ósamræmi í teikningum tilkynnist arkitekt strax, öll vafaatriði skal bera undir arkitekt.

Samþykkt þann
18 OKT. 2000

Byggingafulltrúinn í Hafnarfirði
F.h. Sigurbjartur Halldórsson

ATELIER ARKITEKTA
Björn Skapljason, arkitekt FAI
kt:270581-2259
Hildur Bjarnadóttir, arkitekt FAI
kt:200362-6409
Suðurlandsbraut 6, sími/fax 5686680



GAUKSÁS 8
GLUGGA- OG HURDATEIKNING
mkv.1/20 dags.10.08.00 trn.10

VINNUTEIKNINGAR
Hildur Bjarnadóttir