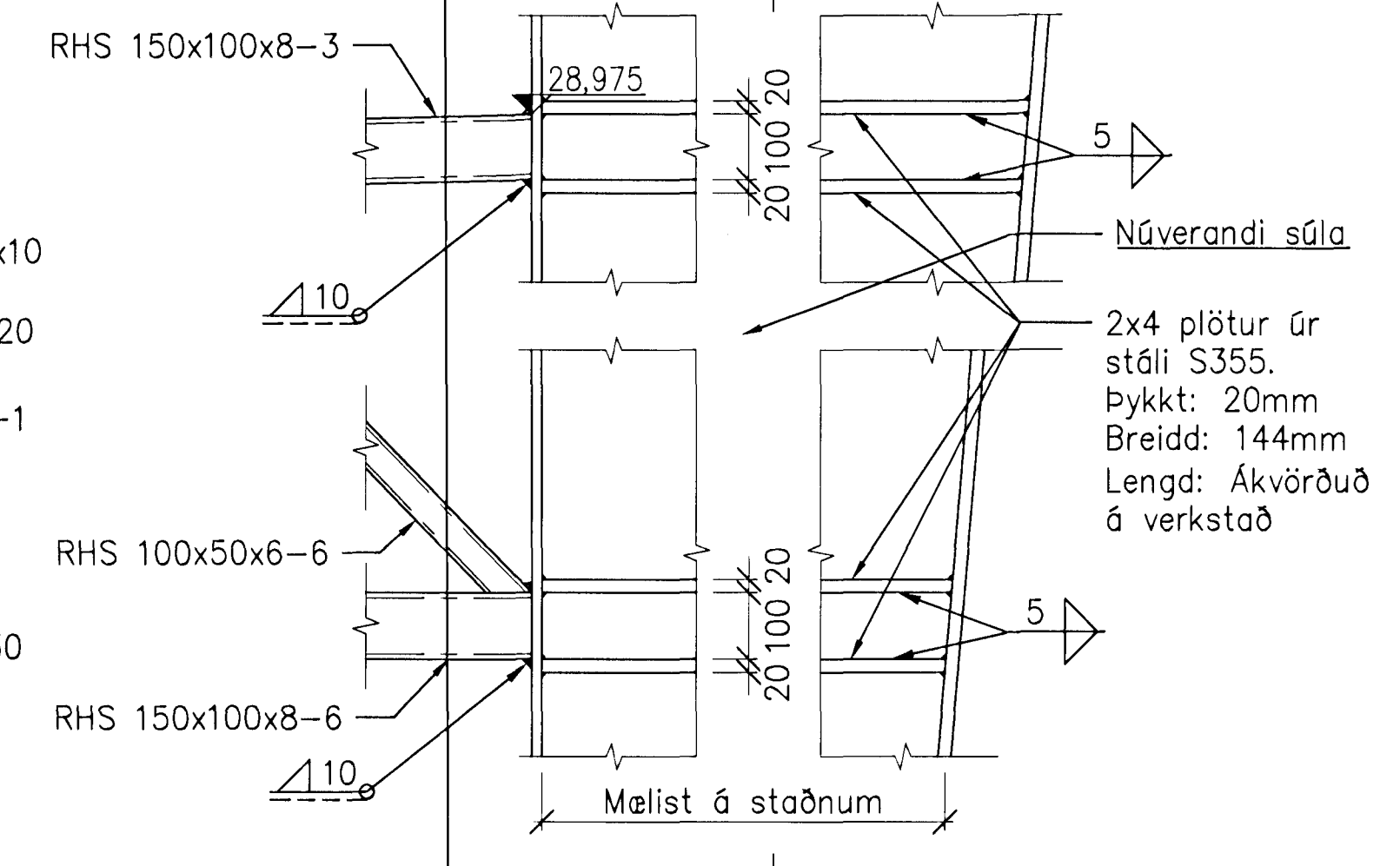
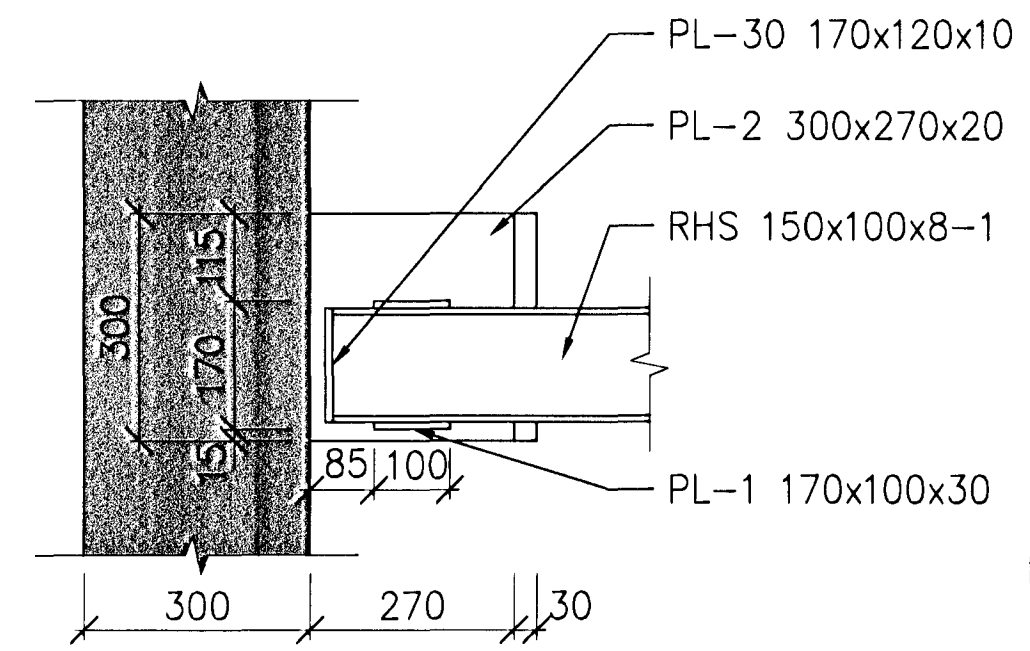
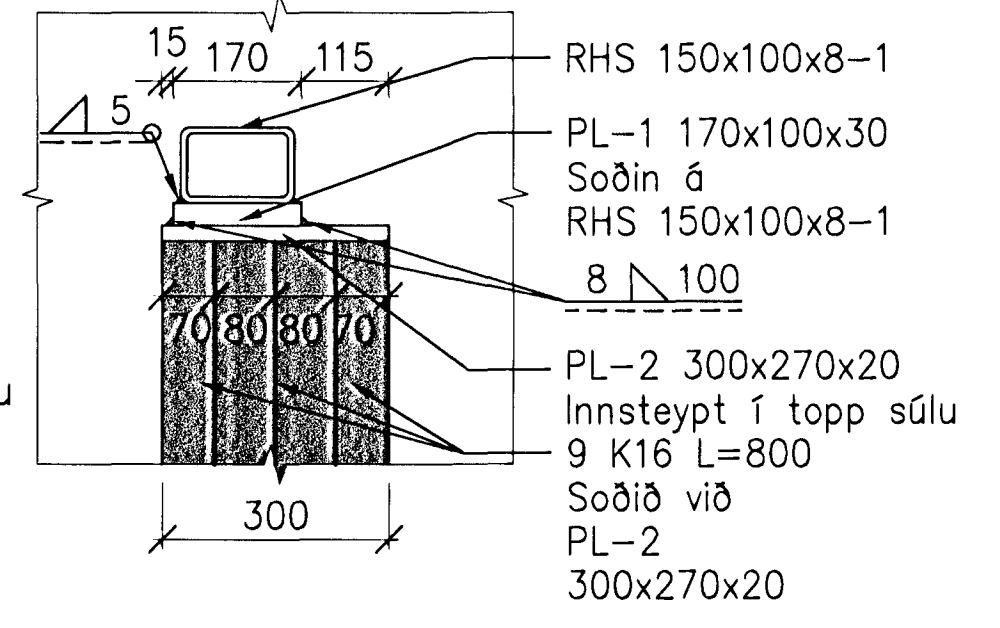
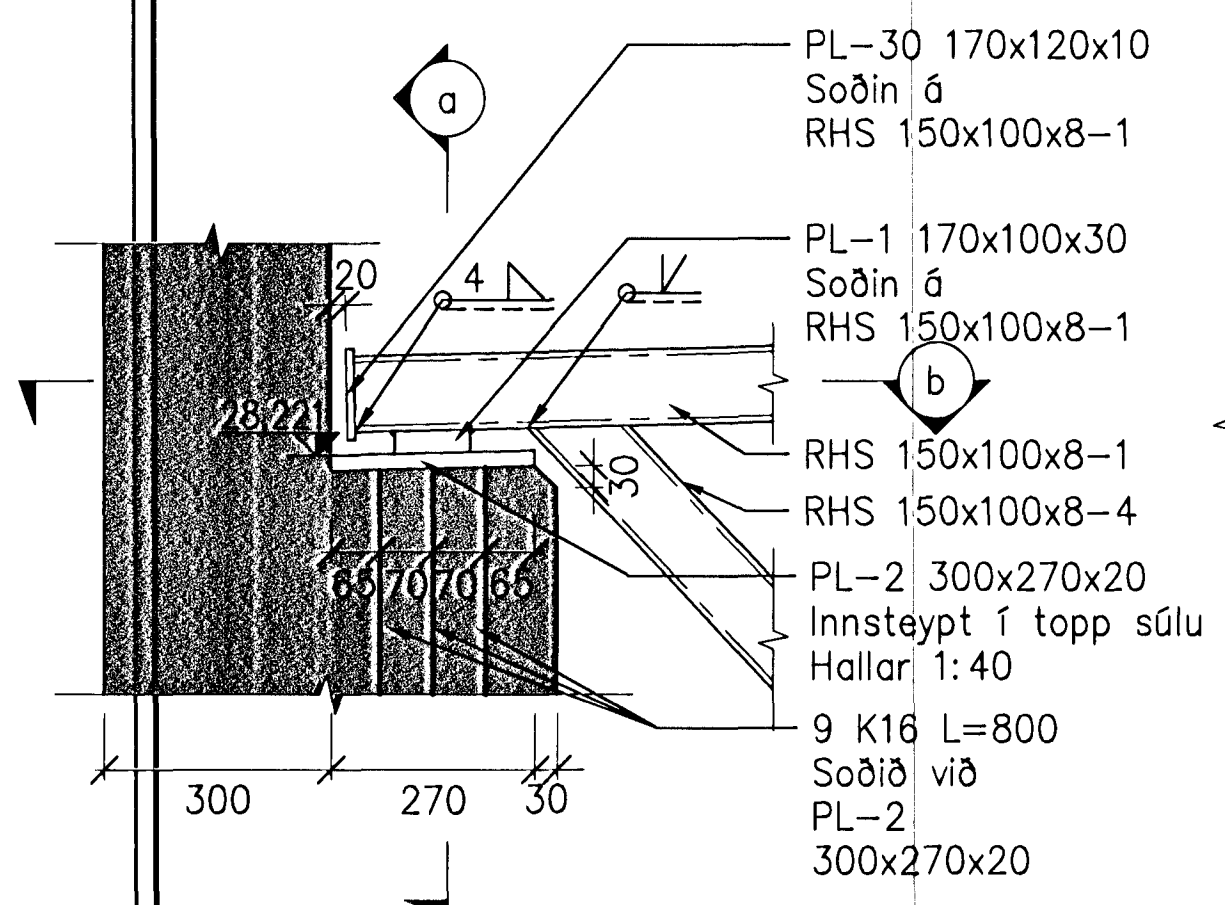


Samþykkt þann
02 OCT 2012
Búgginguálfurinn í Hafnarfirði
F.h. Sigurður Steinar Jónsson

UNDIRRITUN SAMRÆMINGARHÖNNUÐAR



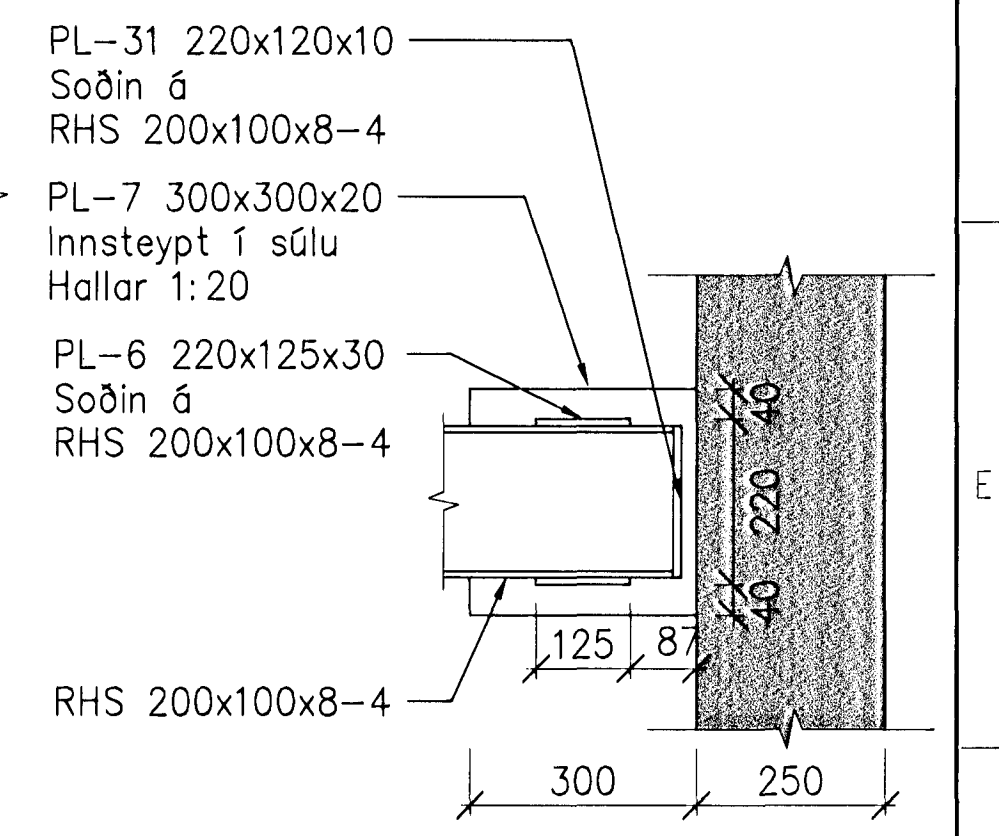
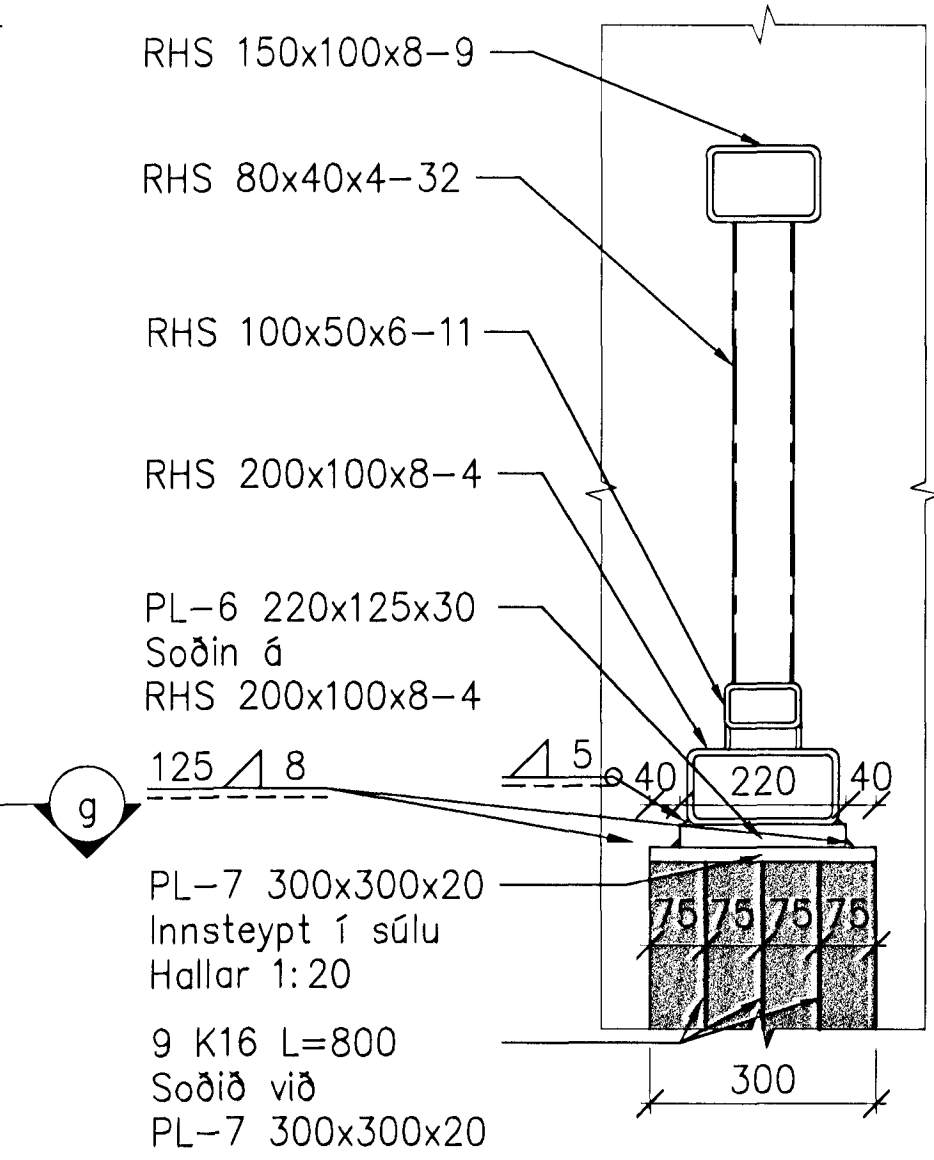
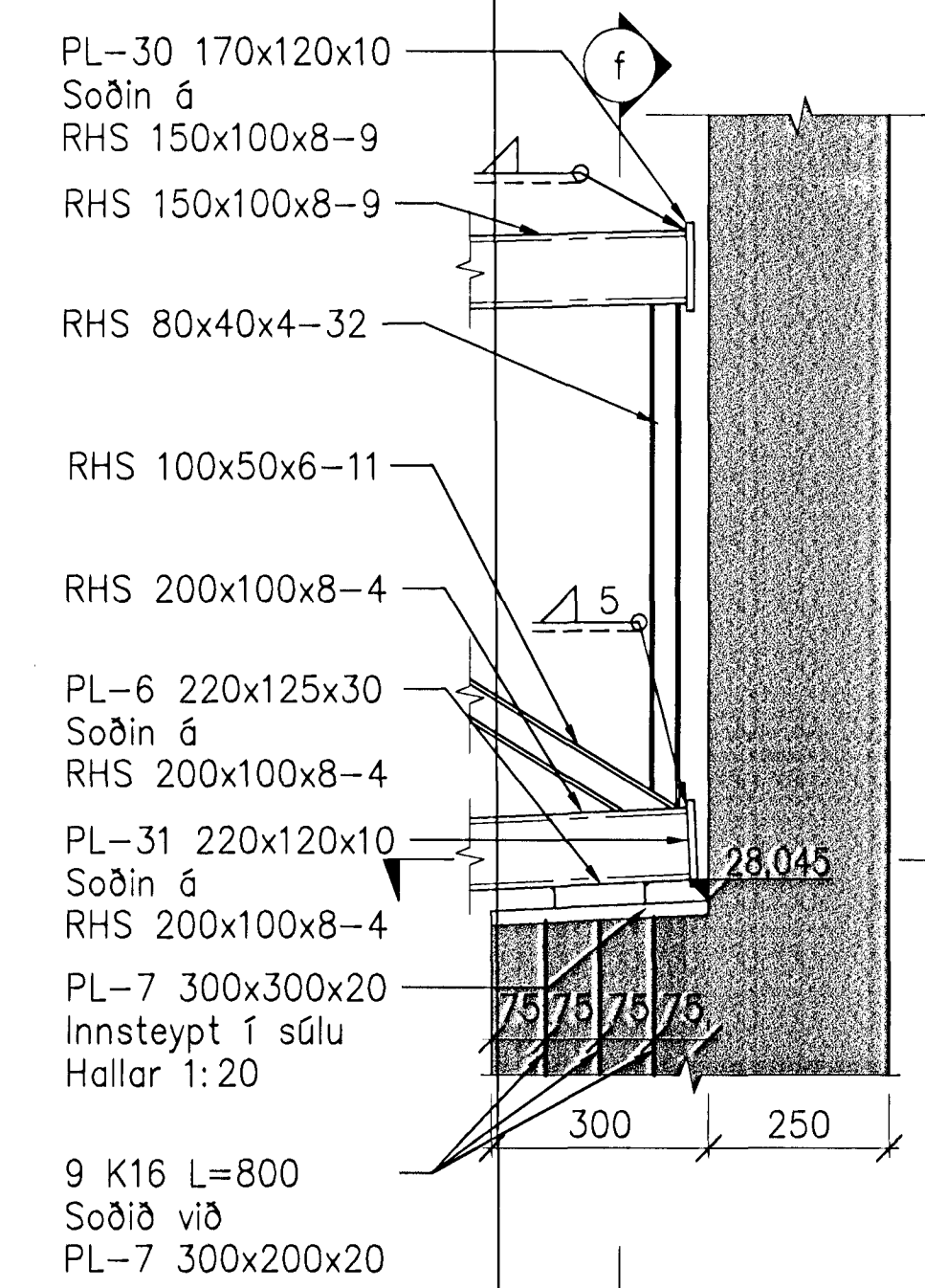
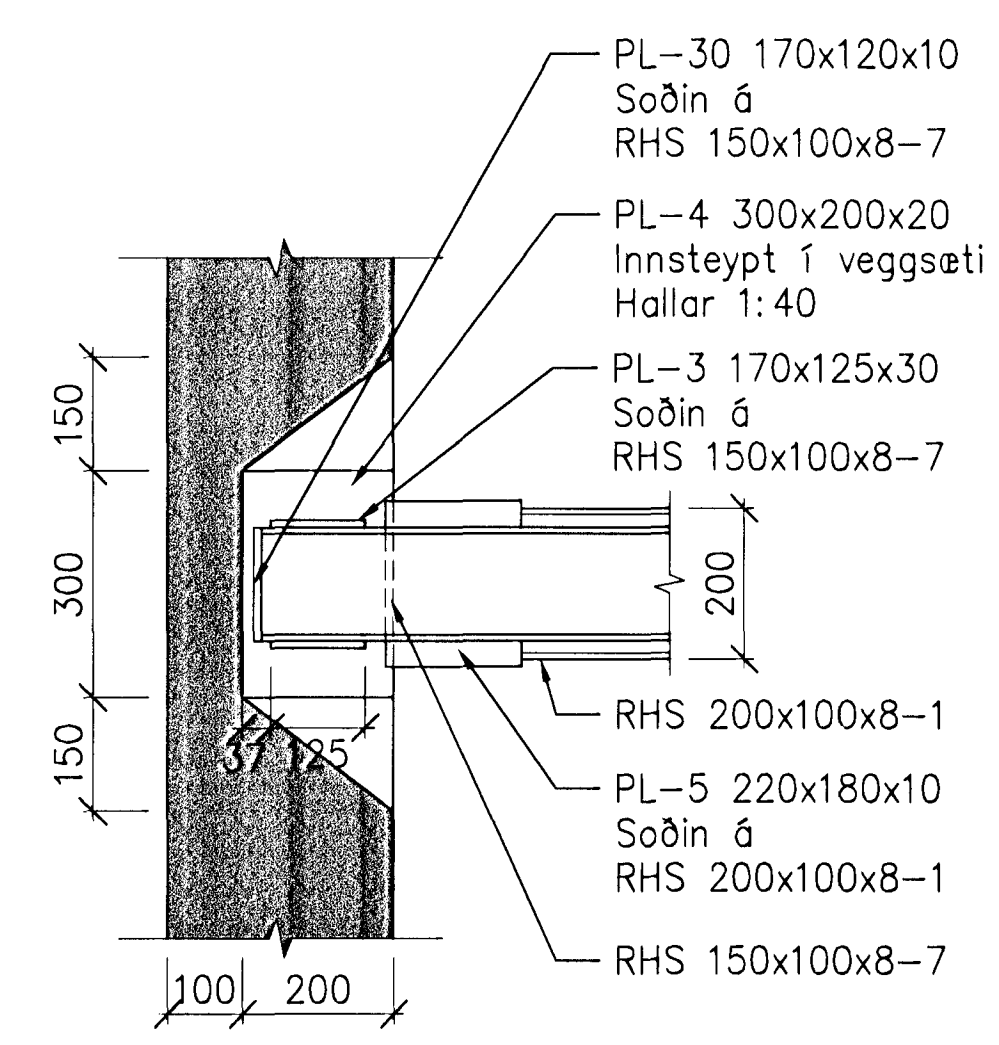
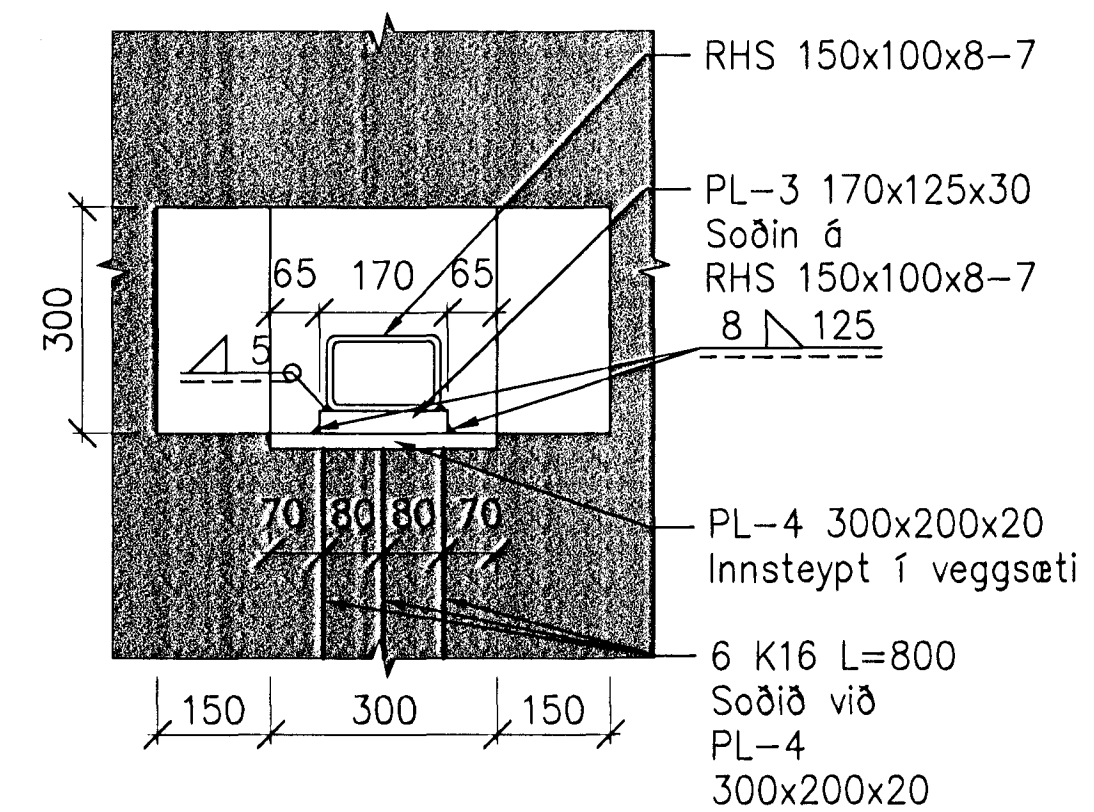
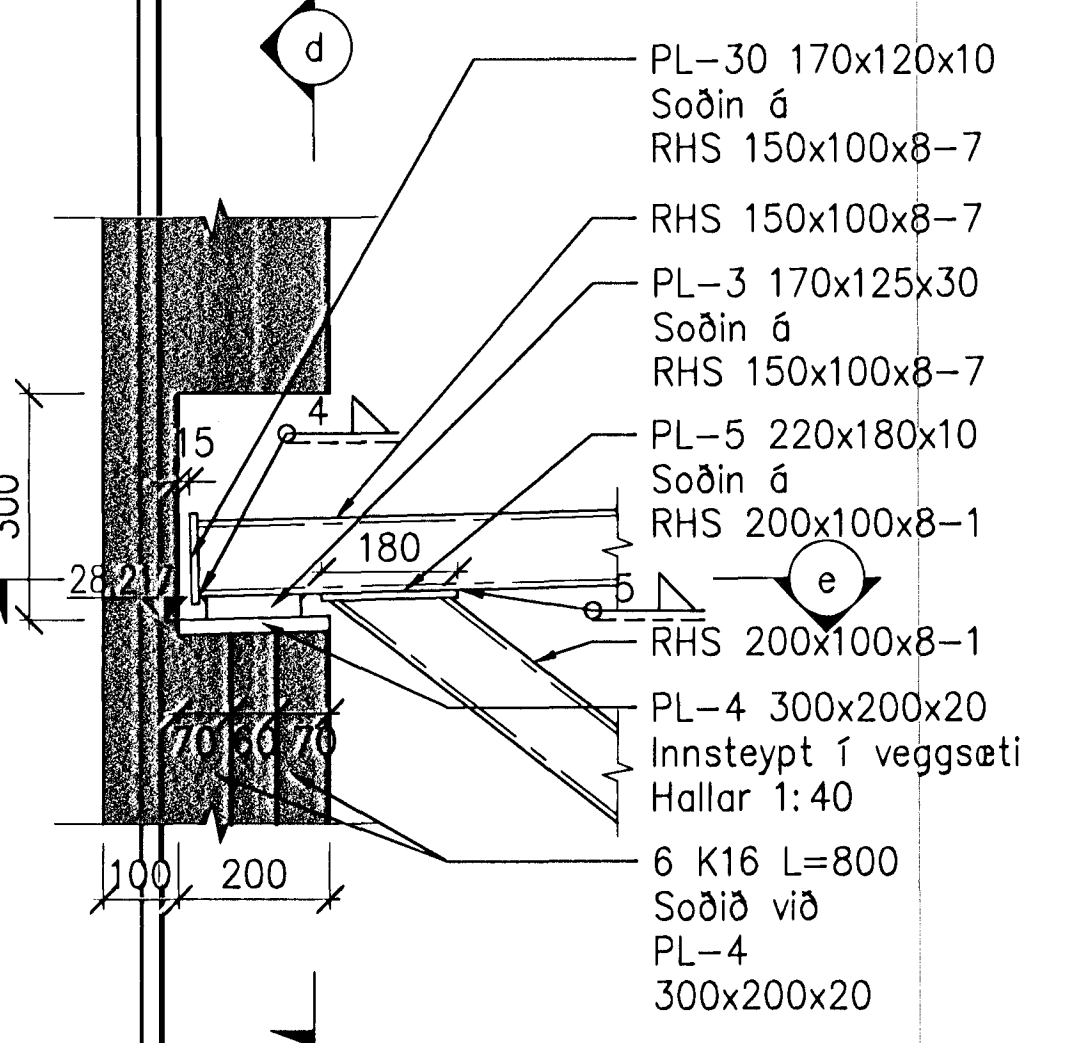
1 DEILI
2163 1:10

a SNIÐ
1:10

b SNIÐ
1:10

2 DEILI
2163 1:10

c SNIÐ
1:10



3 DEILI
2163 1:10

d SNIÐ
1:10

e SNIÐ
1:10

4 DEILI
2163 1:10

f SNIÐ
1:10

g SNIÐ
1:10

ATHUGASEMDIR
Skýringar, sjá teikn. C50.2161.



www.verkis.is - sími: +354 422 8000

SAMPYKKT: F.h. VERKÍS Höfnaðarstígi 150048-4829

A 2012-08-30 VERKTEIKNING ÓH ÓH HJH HJH

ÚTG DAGS SKÝRINGAR TEIK HANN RÝNT SAMP

GJÁHELLA 4, HAFNARFIRÐI
VÉLSMÍÐJA
Búðarvirki
Viðbygging, stálvirki
Þakbitar, snið og deili

VERKFANG 06150 TEIKNING C50.2164 A

C SNIÐ
2161 1:10

D, D1 SNIÐ
2161 1:10
k = 27,657 í SNIÐI D
k = 27,907 í SNIÐI D1

