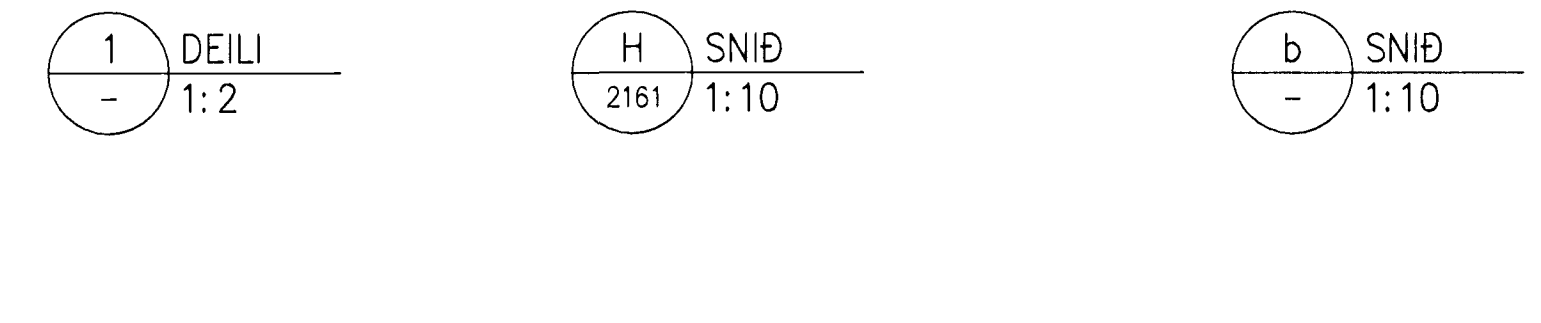
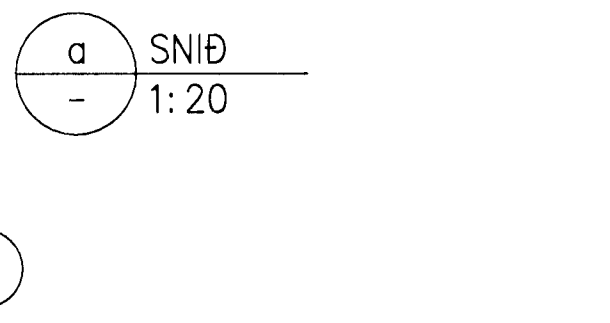
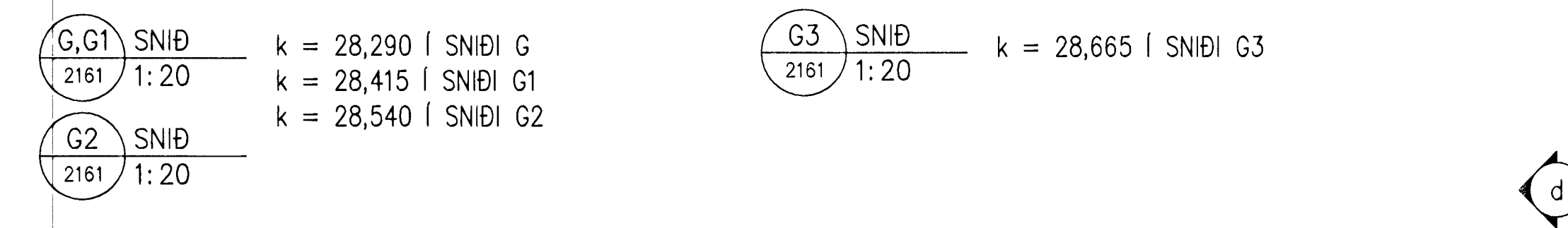
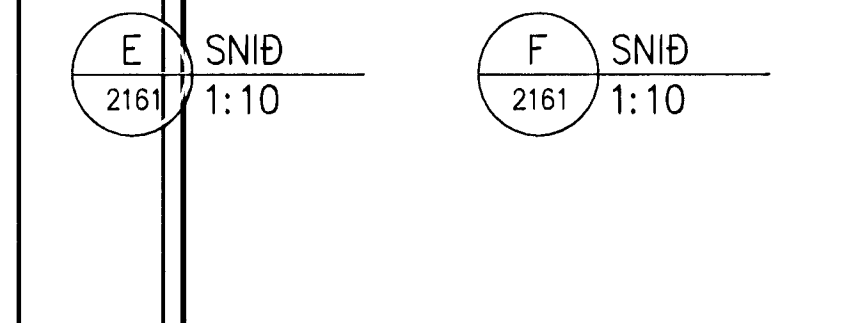


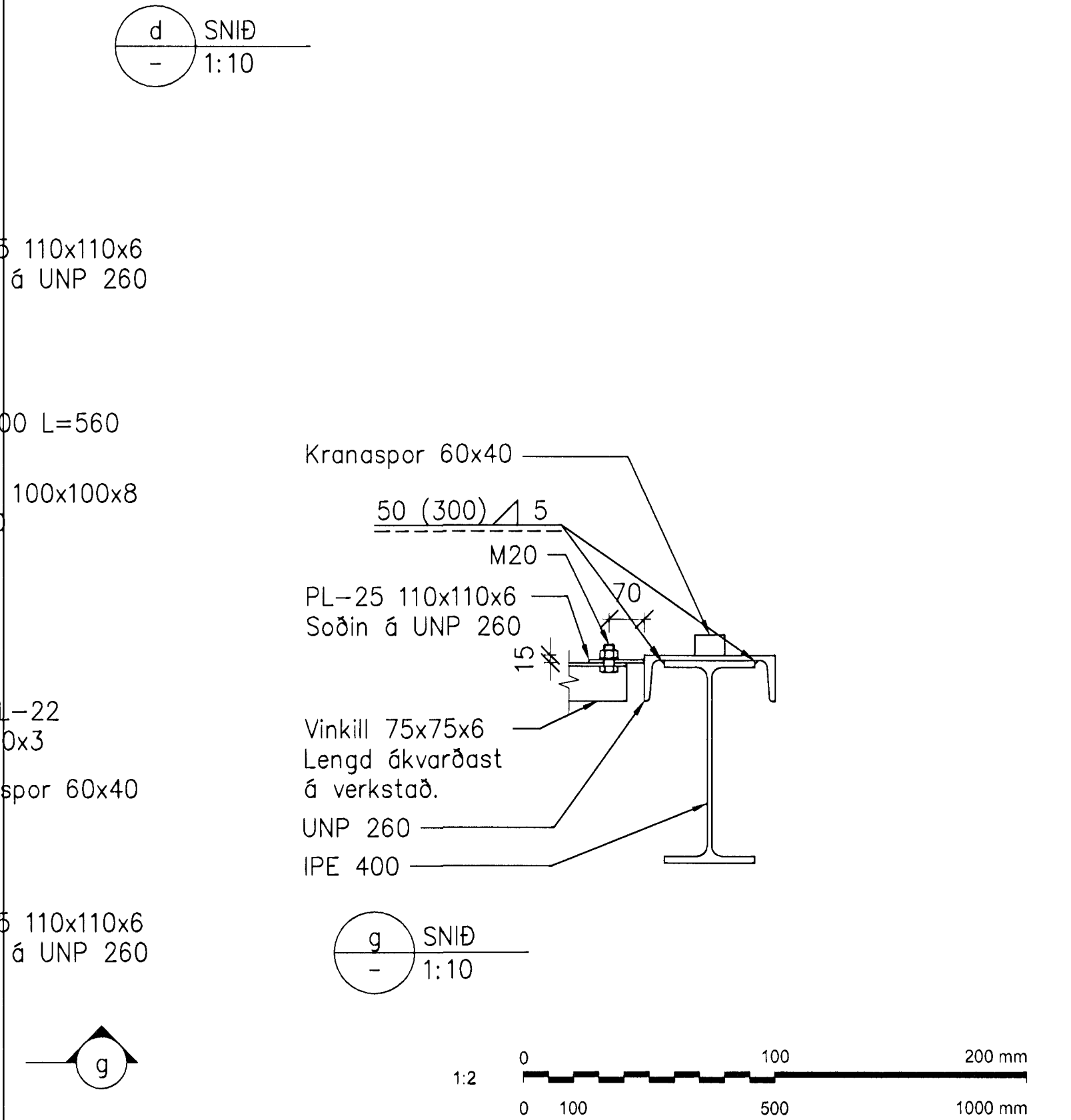
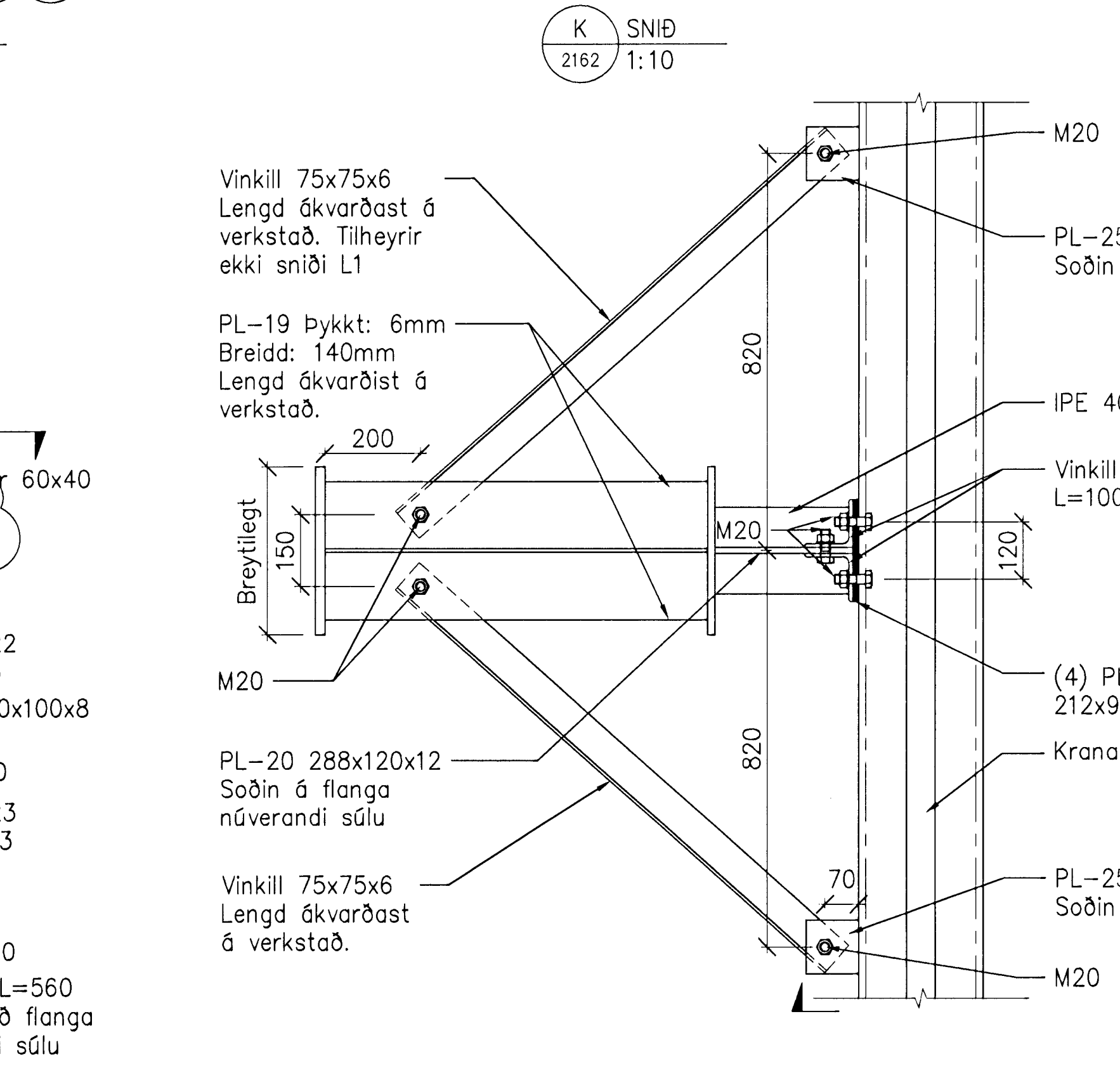
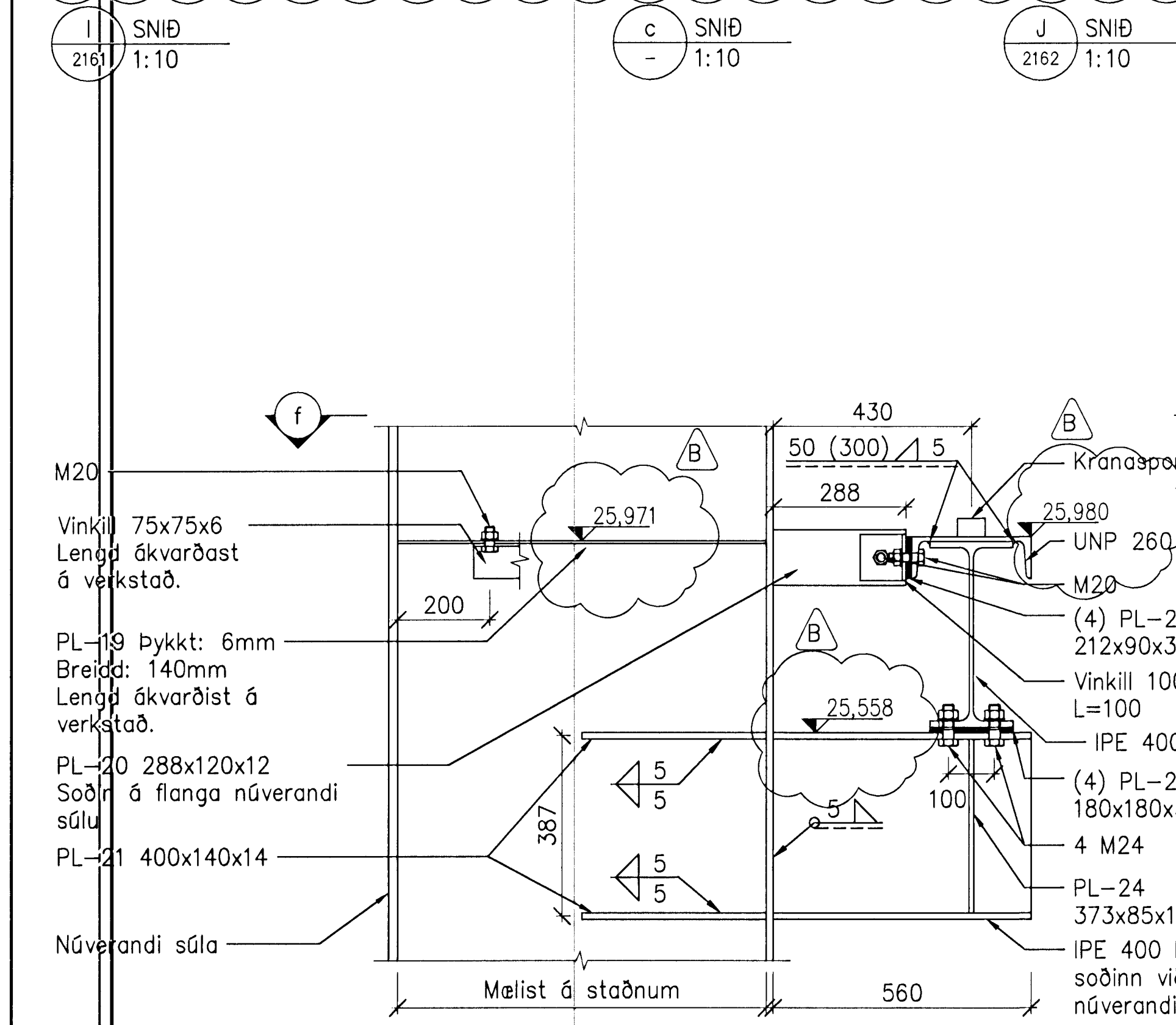
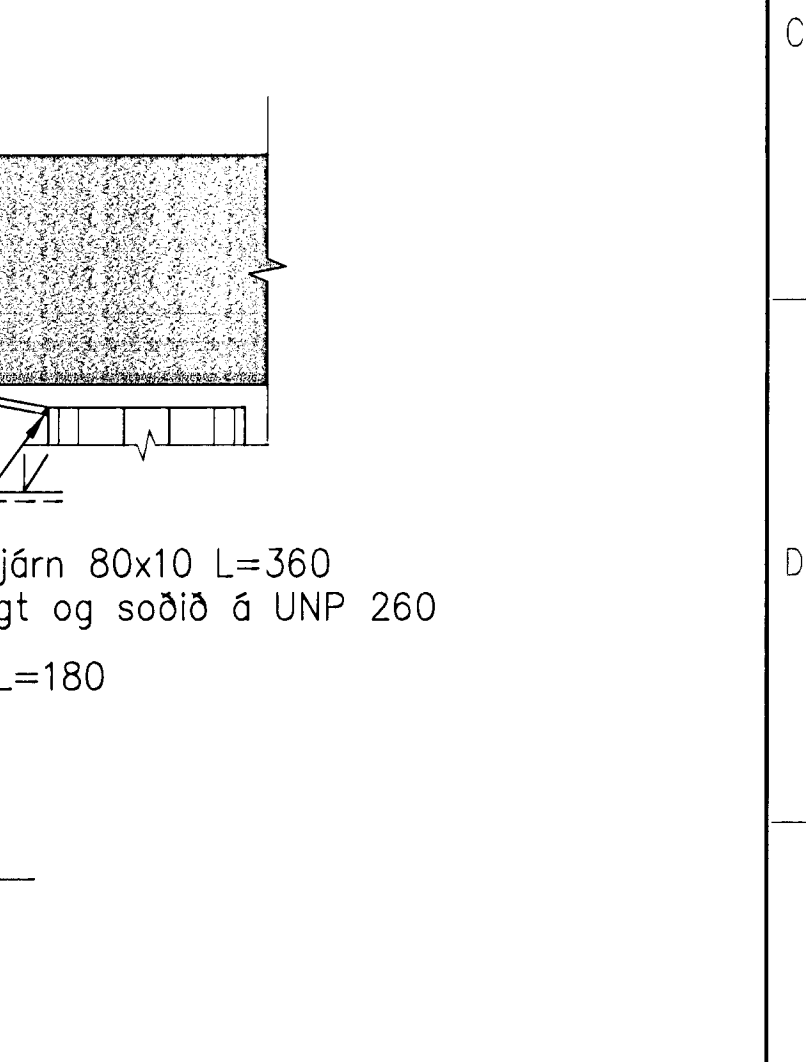
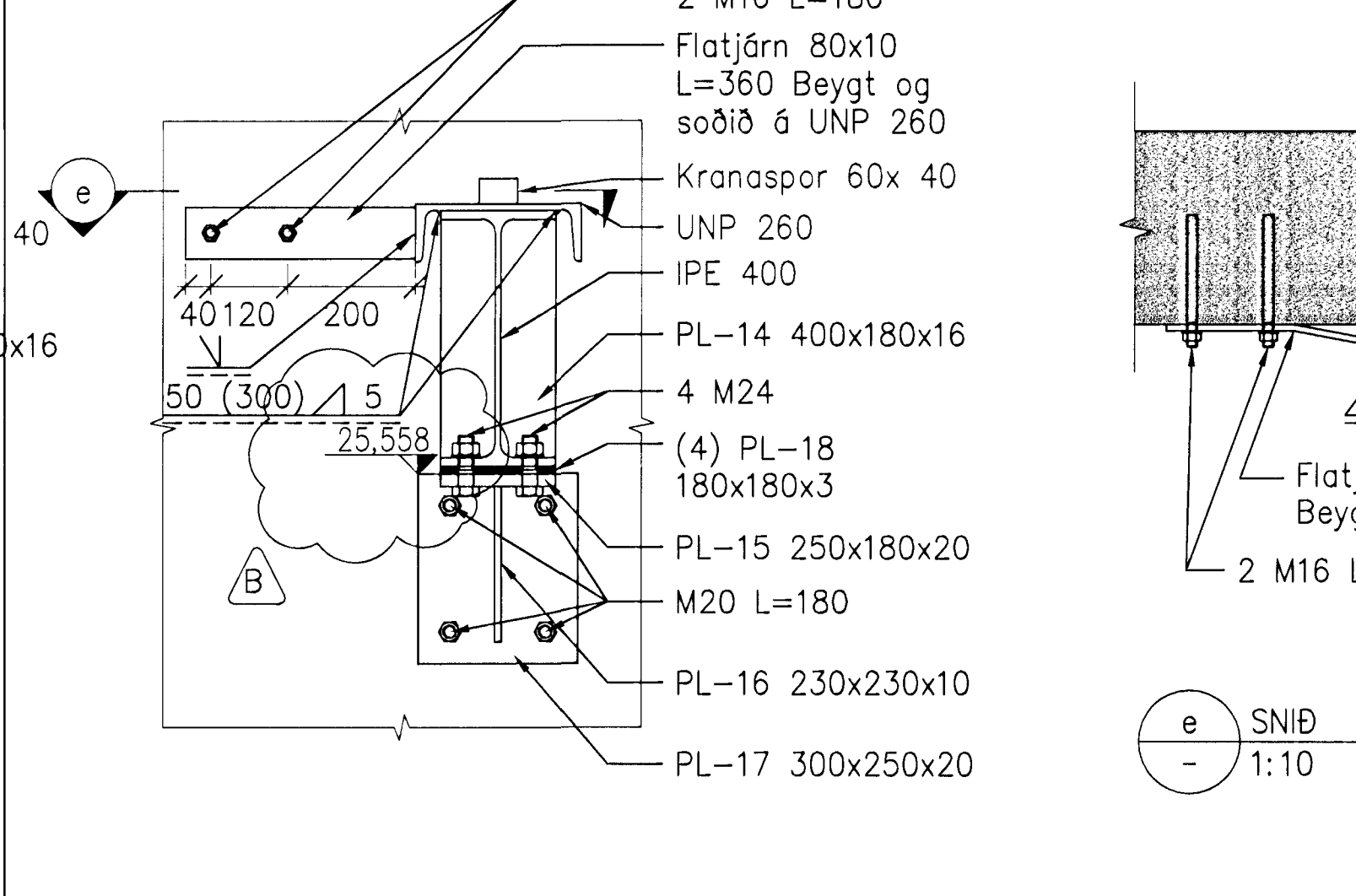
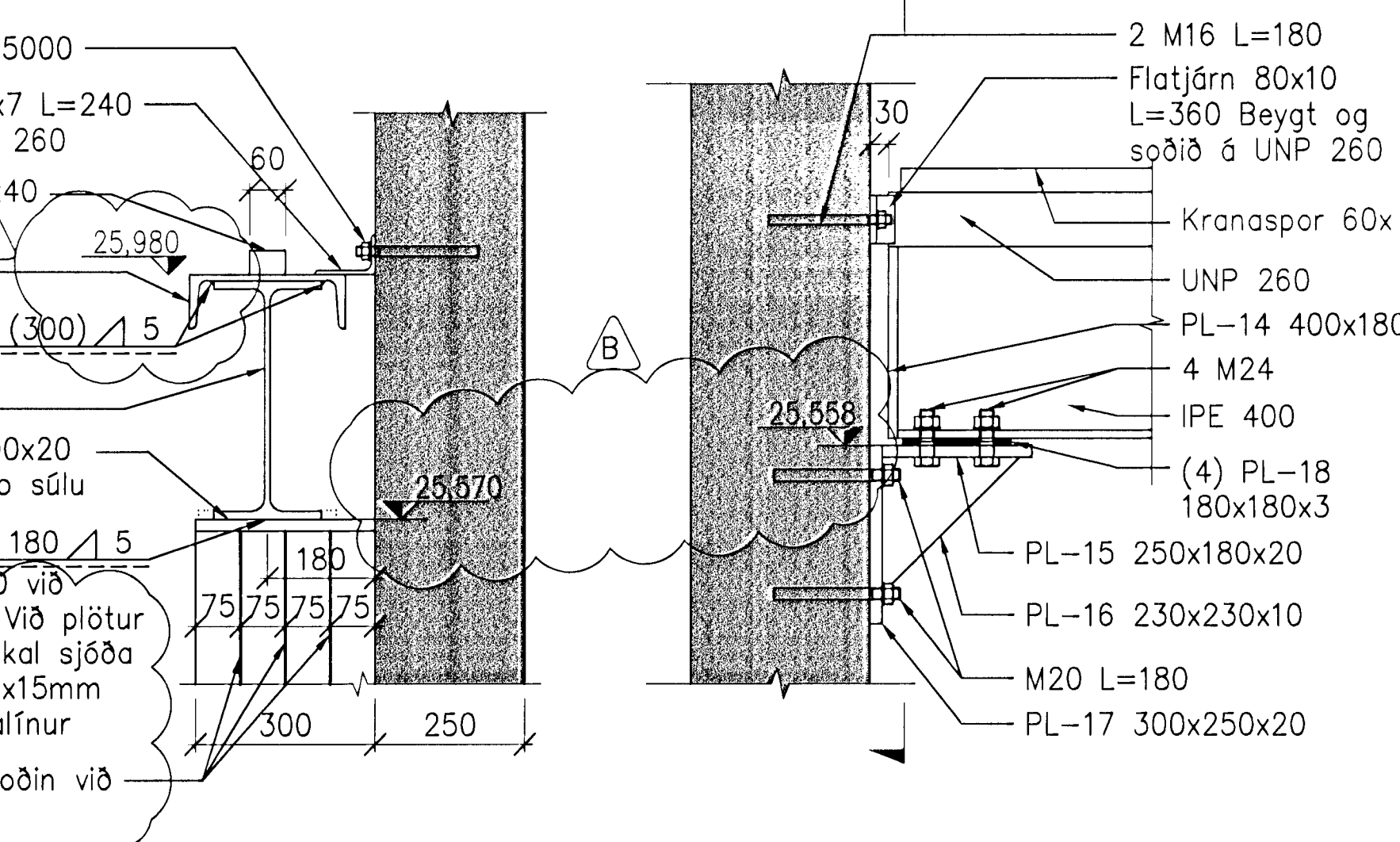
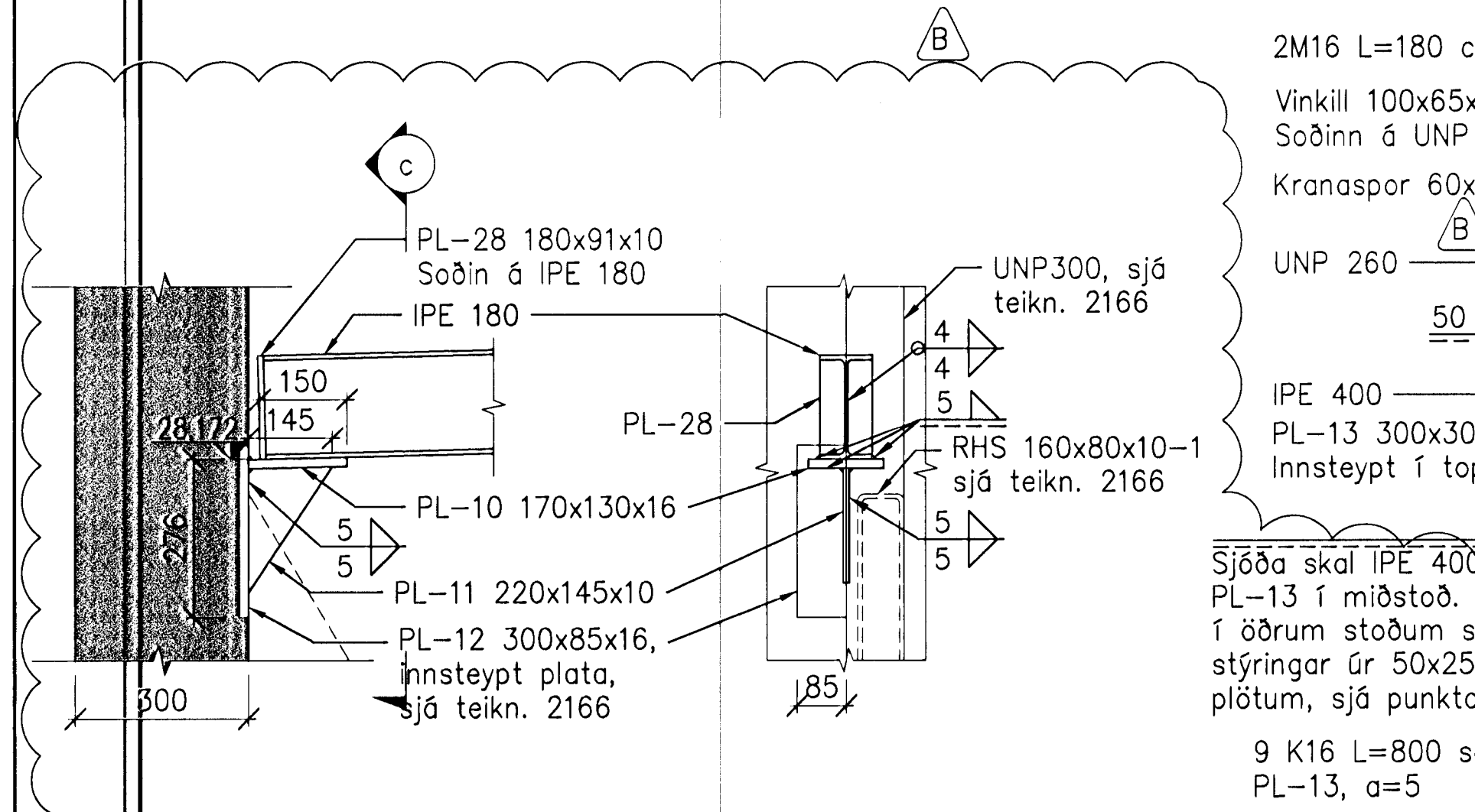
Sampykkt þann
 02 OCT 2012
 Byggingufulltrúinn í Hafnarfirði
 Fh. Sigurður Steinar Jónsson

UNDIRRITUN SAMRÆMINGARHÖNNUNAR



Sampykkt þann
 02 OCT 2012
 Byggingufulltrúinn í Hafnarfirði
 Fh. Sigurður Steinar Jónsson

UNDIRRITUN SAMRÆMINGARHÖNNUNAR



ATHUGASEMDIR
 Skýringar, sjá teikn. C50.2161.

VERKÍS

www.verkis.is - sími: +354 422 8000

SAMPYKKT: *[Signature]*

B 2012-09-04 Sníð l og kótar HJH HJH RK HJH
 A 2012-08-30 VERKTEIKNING ÓH ÓH HJH HJH
 ÚTG DAGS SKÝRINGAR TEIK HANN RÝNT SAMP

GJÁHELLA 4, HAFNARFIRÐI
 VÉLSMÍÐJA
 Burðarvirki
 Viðbygging, stálvirki
 Sníð og deili

VERKFANG 06150 TEIKNING C50.2165 B