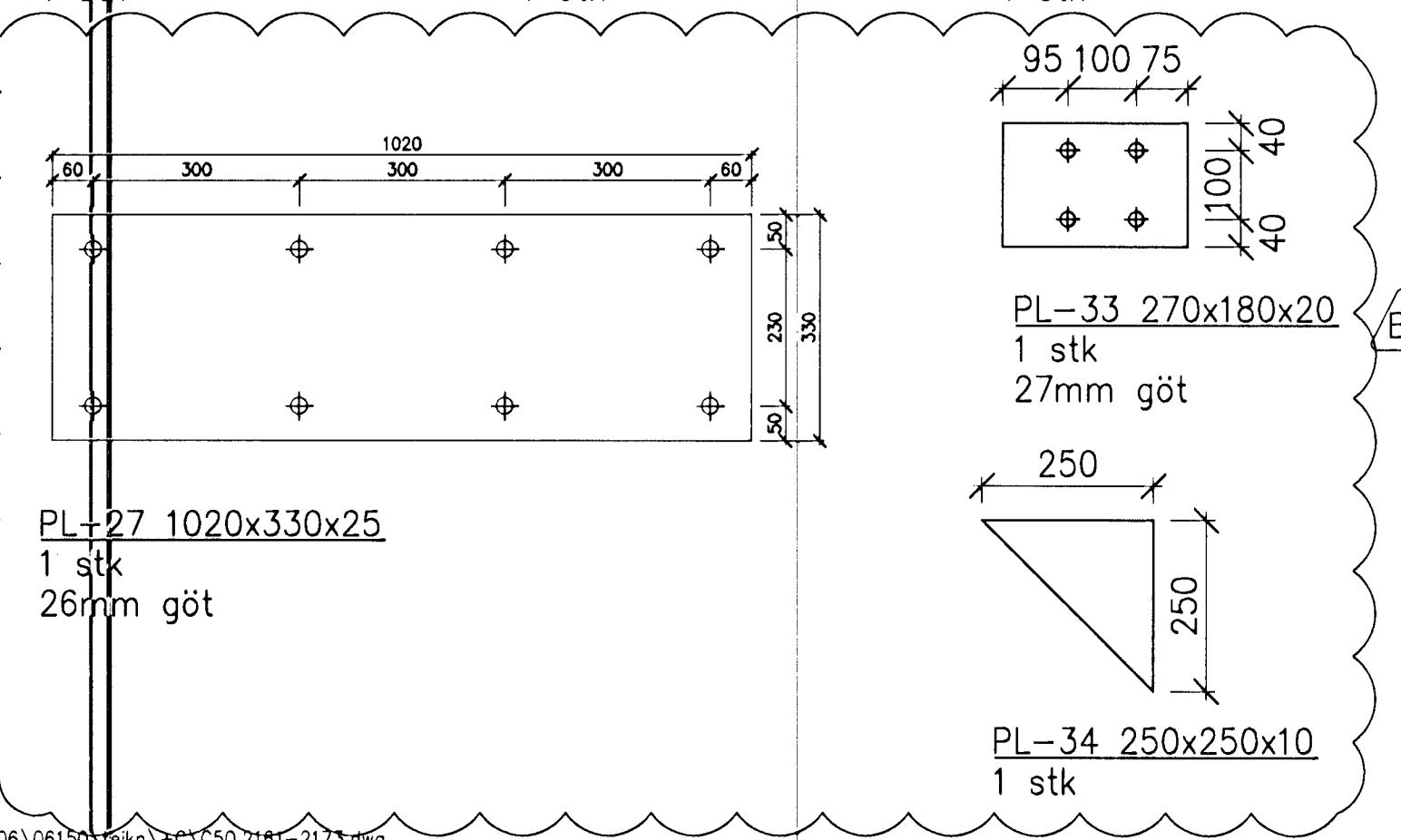
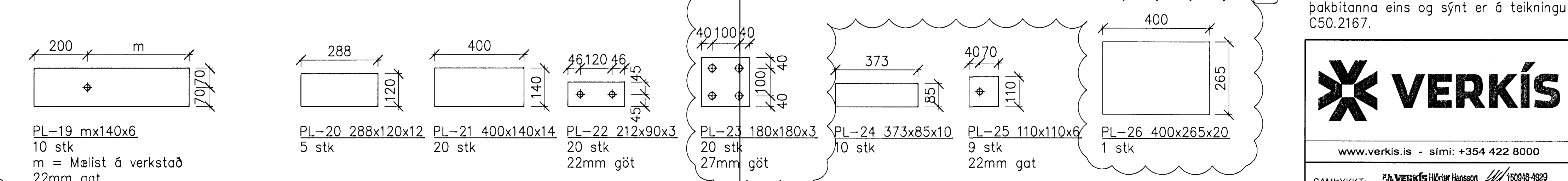
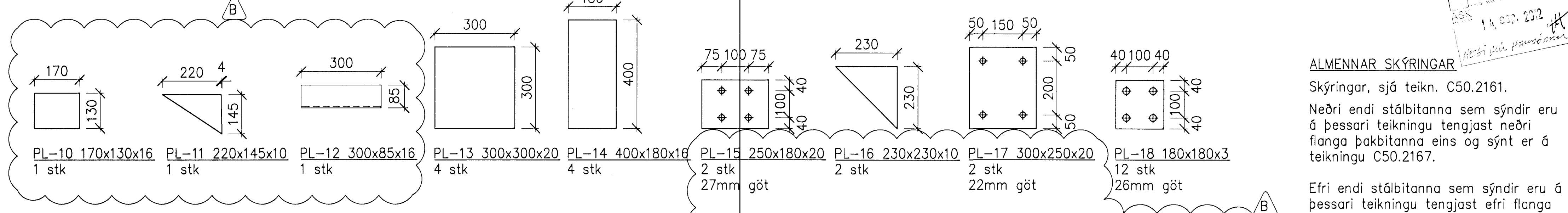
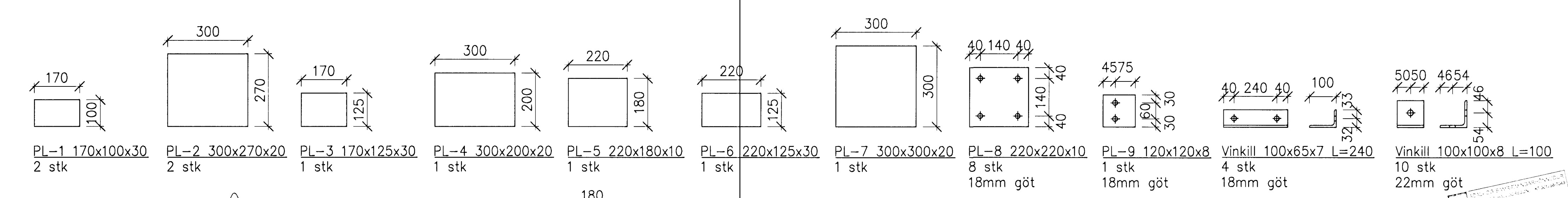
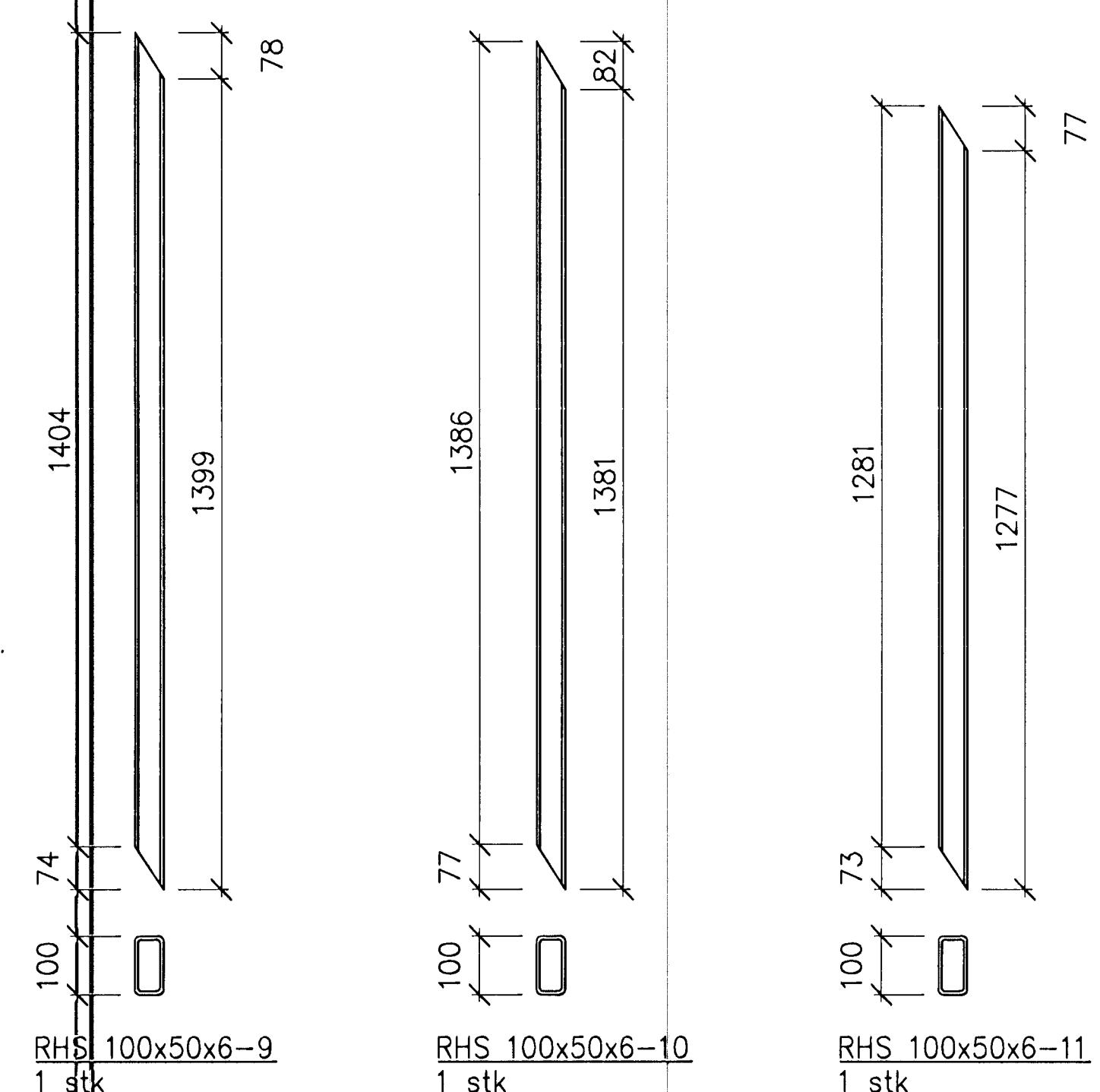
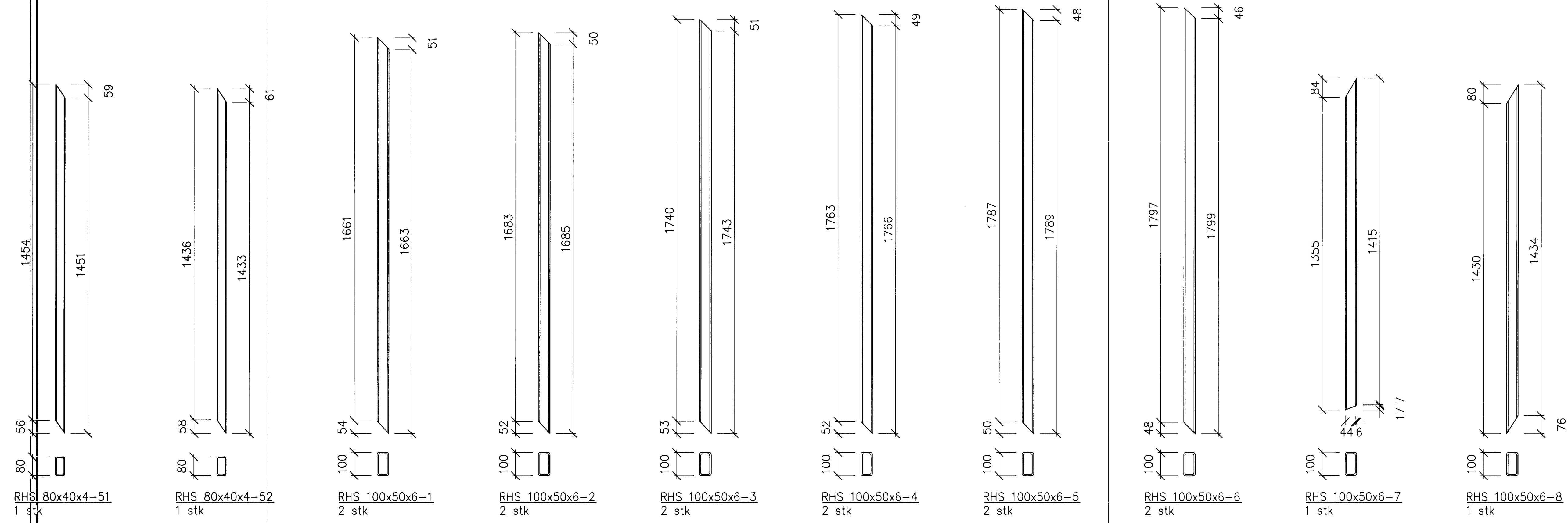


UNDIRRITUN SAMRÆMINGARHÖNNUNAR



ALMENNAR SKÝRINGAR

Skýringar, sjá teikn. C50.2161.
 Neðri endi stálbitanna sem sýndir eru á þessari teikningu tengjast neðri flanga þakbitanna eins og sýnt er á teikningu C50.2167.

Efri endi stálbitanna sem sýndir eru á þessari teikningu tengjast efri flanga þakbitanna eins og sýnt er á teikningu C50.2167.

VERKÍS
 www.verkis.is - sími: +354 422 8000
 SAMPYKKT: P. Sigurður Steinar Jónsson 1509/8-4929
 B 2012-09-04 PL-10-12, 26 og 33-34 H/H H/H RK H/H
 A 2012-08-30 VERKTEIKNING OH OH H/H H/H
 ÚTG DAGS SKÝRINGAR TEIK HANN RYNT SAMP
GJÁHELLA 4, HAFNARFIRÐI
 VÉLSMÍÐJA
 Burðarvirki
 Viðbygging, stálvirki
 Smíðateikning
 VERKFANG 06150 TEIKNING C50.2170 B

