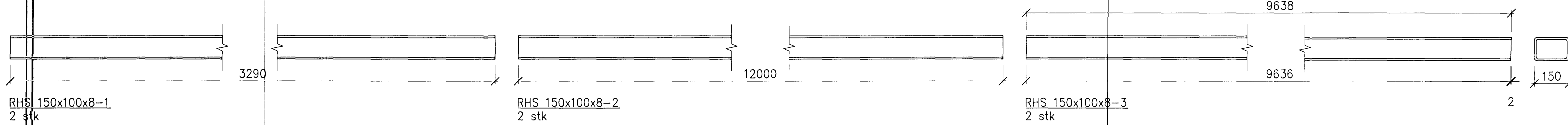
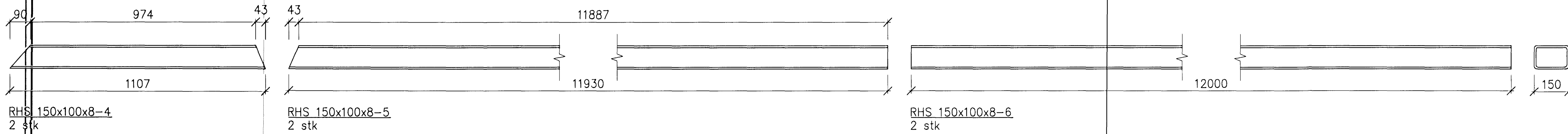


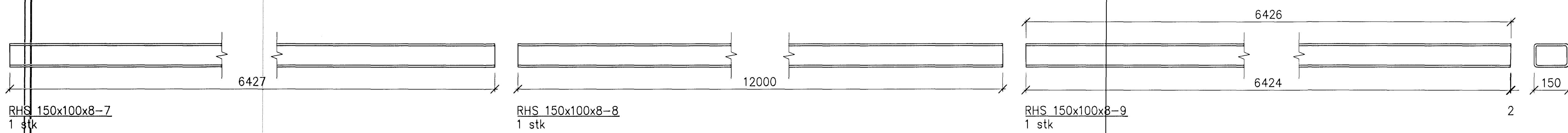
EFRI FLANGI ÞAKBITA 1 OG BITA 2



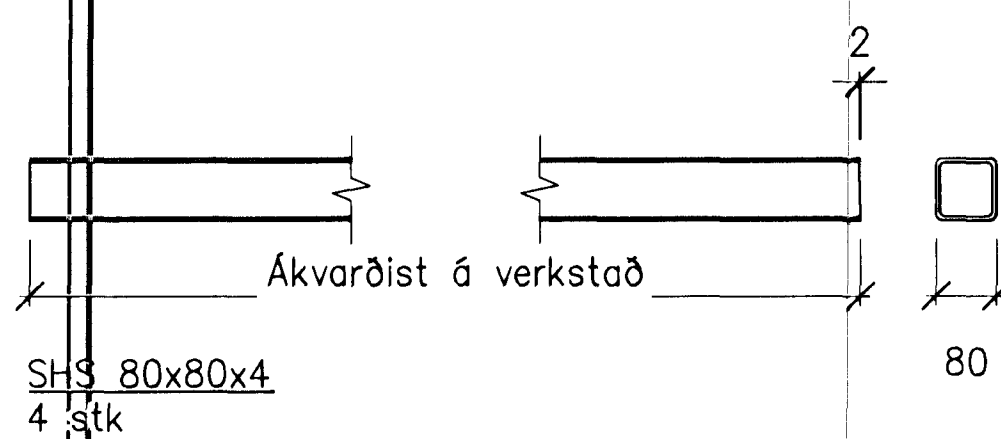
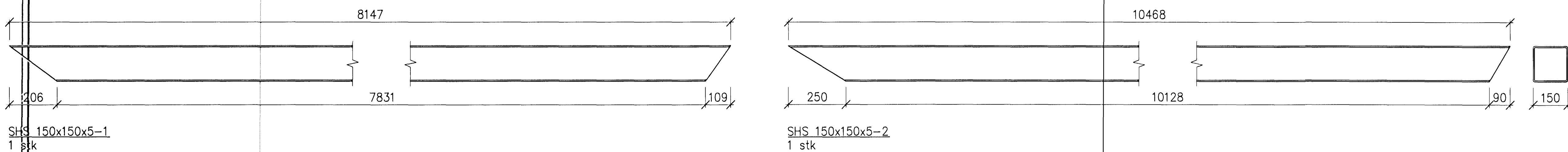
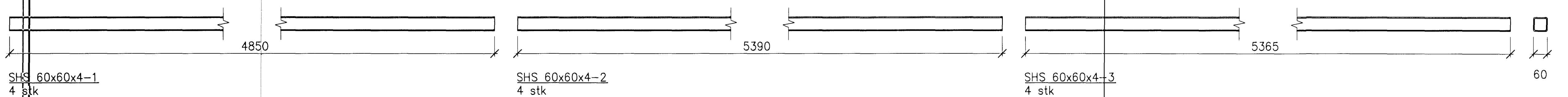
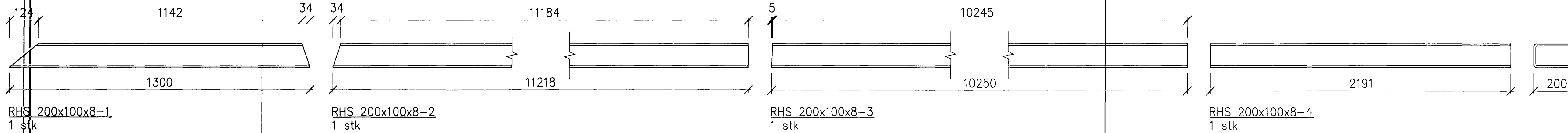
NEDRI FLANGI ÞAKBITA 1 OG BITA 2



EFRI FLANGI ÞAKBITA 3



NEDRI FLANGI ÞAKBITA 3



Sambýkkt þann
 02 OCT 2012
 Byggingafulltrúinn / Hafnarfirði
 F.h. Sigurður Steinar Jónsson

UNDIRRITUN SAMRÆMINGARHÖNNUNAR

ATHUGASEMDIR
 Skýringar, sjá teikn. C50.2161.
 Ekki er búið að taka tillit til skurðar vegna stúfsuðu samskeyta flanganna í þakbitunum.



www.verkis.is - sími: +354 422 8000

SAMBÝKKT: F.h. VERKÍS Hjörtur Hinnsson 150915-4829

A 2012-08-30 VERKTEIKNING ÖH ÖH H/H H/H
 ÚTG DAGS SKÝRINGAR TEIK HANN RYNT SAMÞ

GJÁHELLA 4, HAFNARFIRÐI
 VÉLSMIÐJA
 Burðarvirki
 Viðbygging, stálvirki
 Smíðateikning

VERKFRANG 06150 TEIKNING C50.2171 A

