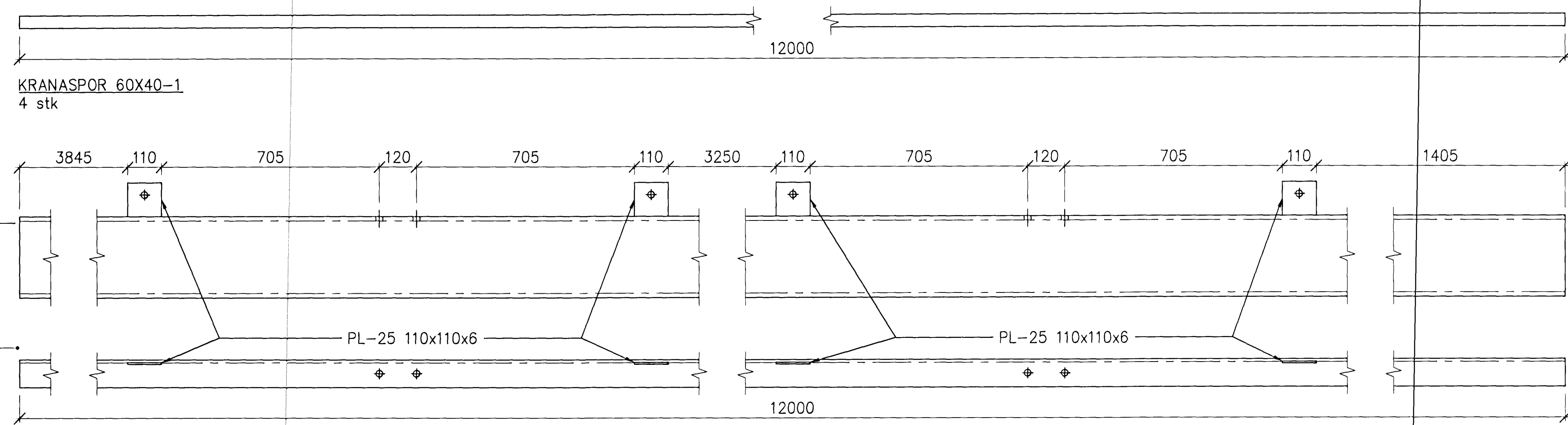
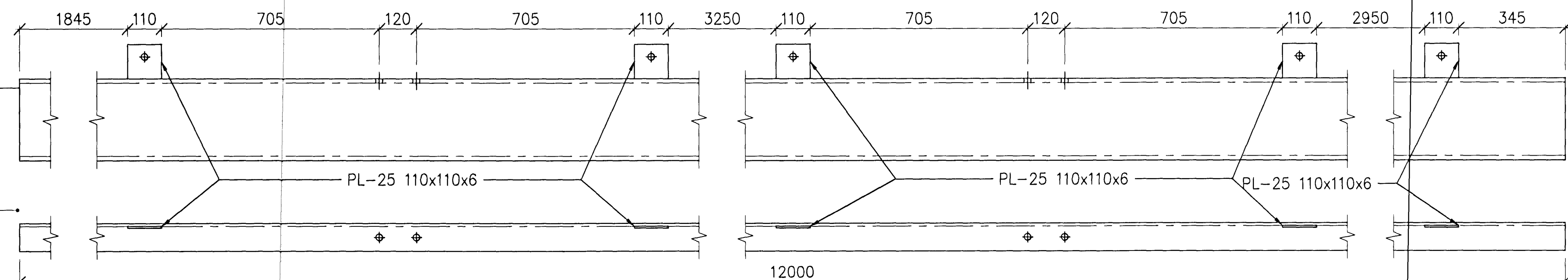


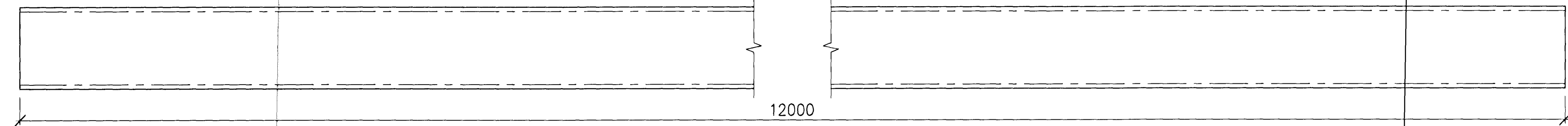
1 2 3 4 5 6 7 8 9 10 11 12



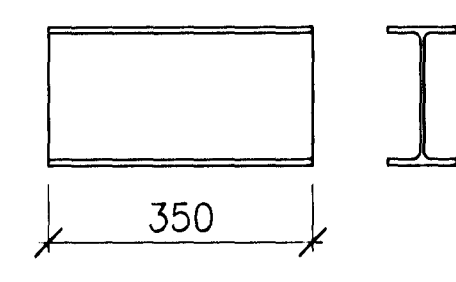
UNP_260-1
1 stk
22mm göt



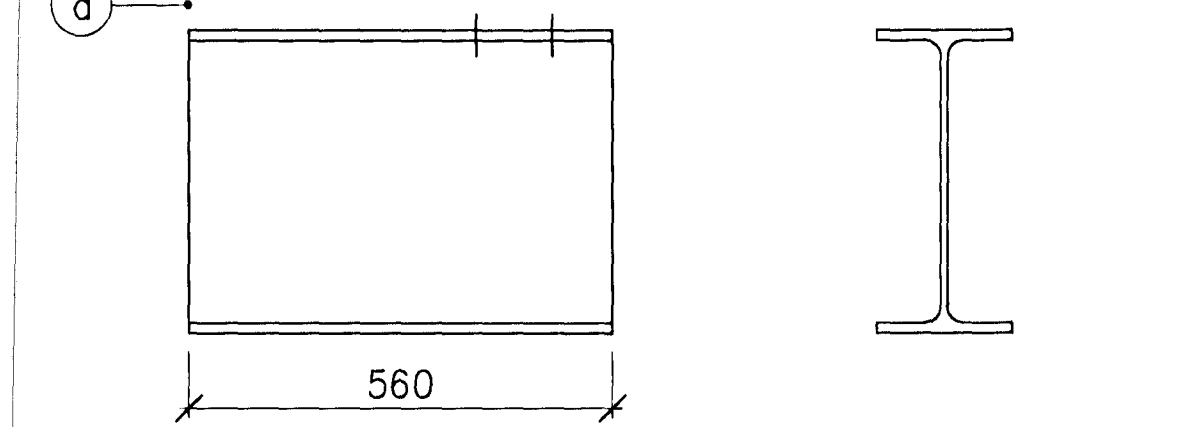
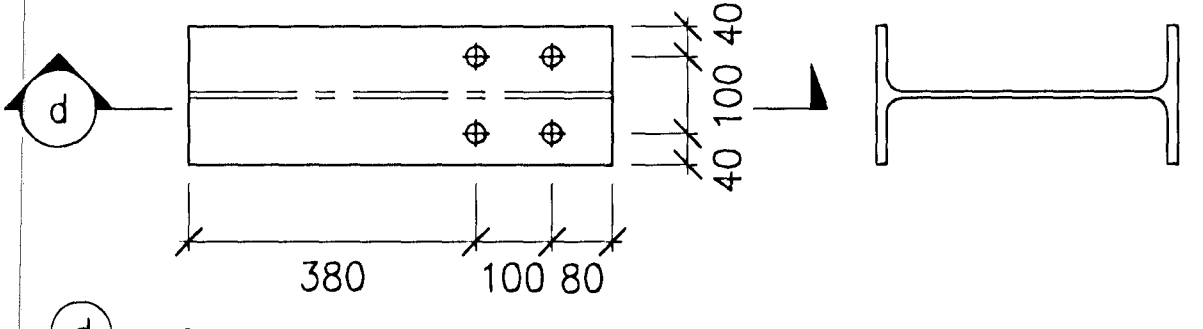
UNP_260-2
1 stk
22mm göt



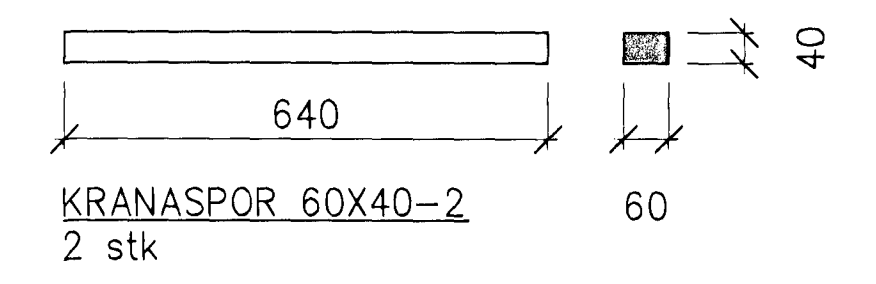
UNP_260-4
2 stk



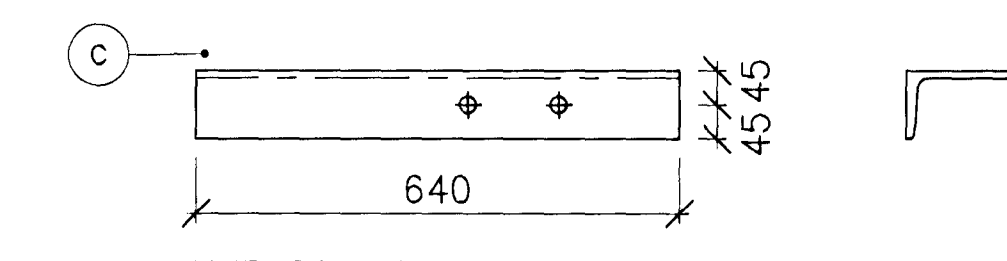
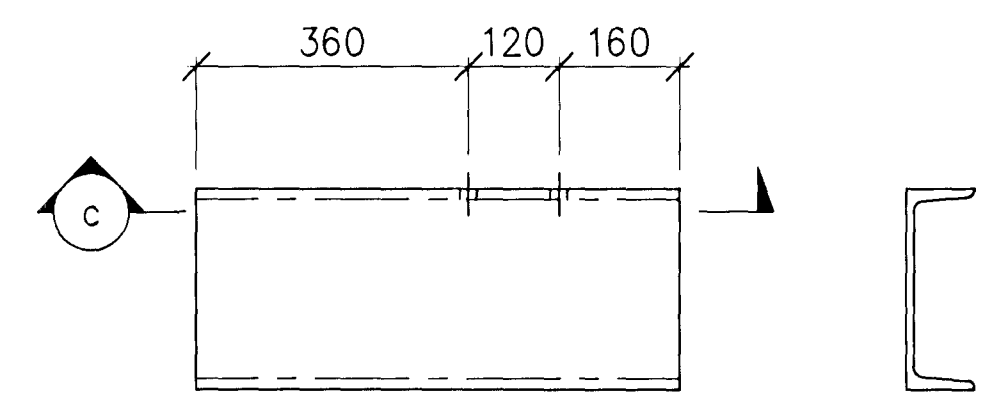
IPE_180 L=350
4 stk



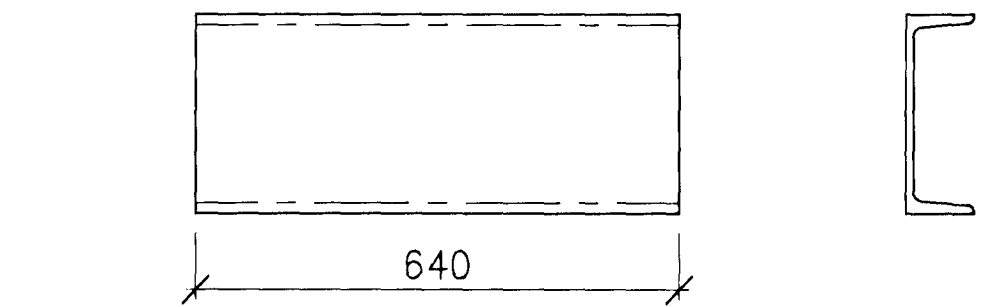
IPE_400 L=560
5 stk
26mm göt



KRANASPOR_60X40-2
2 stk



UNP_260-3
1 stk
22mm göt



UNP_260-5
1 stk

Sampykkt þann
02 OCT 2012
Byggingafulltrúinn í Hafnarfirði
F.n. Sigurður Steinar Jónsson

UNDIRRITUN SAMRÆMINGARHÖNNUNAR

ATHUGASEMDIR
Skýringar, sjá teikn. C50.2161.
Ekki er búið að taka tillit til skurðar vegna stúfsuðu kranaþitanna.

VERKÍS

www.verkis.is - sími: +354 422 8000

SAMPYKKT: F.n. VERKÍS Hilmar Hásson 15.08.2012

A 2012-08-30 VERKTEIKNING ÖH ÖH HJH HJH
UTG DAGS SKYRINGAR TEIK HANN RYNT SAMP

GJÁHELLA 4, HAFNARFIRÐI
VÉLSMÍÐJA
Burðarvirki
Viðbygging, stálvirki
Smíðateikning

VERKFANG 06150 TEIKNING C50.2172 A

