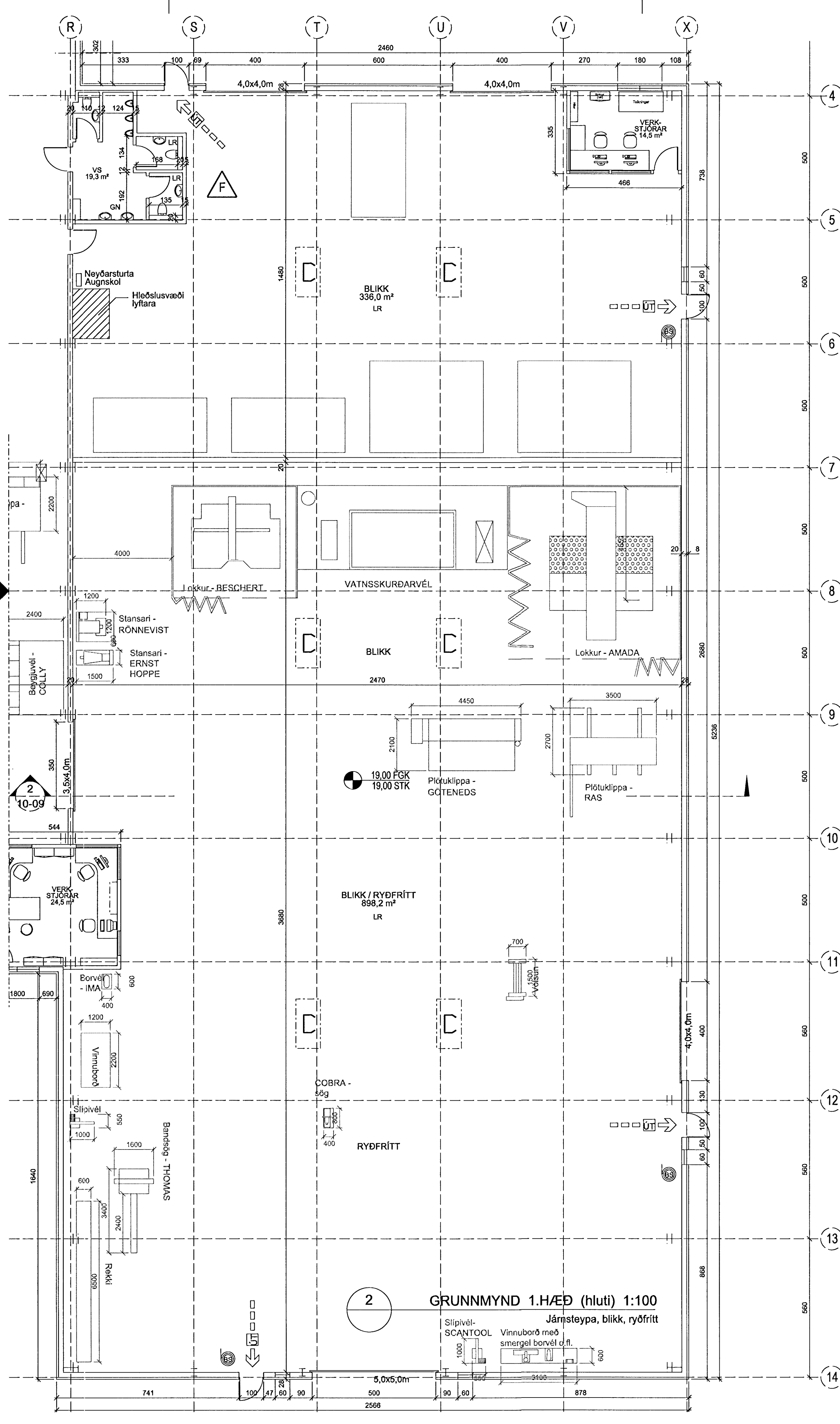


1 GRUNNMYND 1.HÆÐ (hluti) 1:100
Plötverkstæði

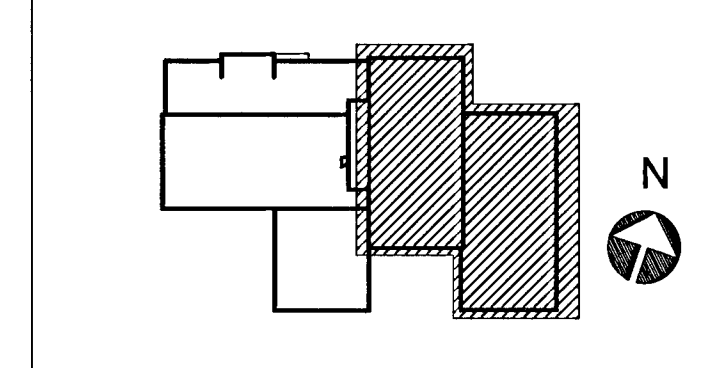


2 GRUNNMYND 1.HÆÐ (hluti) 1:100
Járnsteypa, blikk, ryðfritt

Sambýkkt bann,
13 DEC 2012
Byggingafráttirinn / Hafnarfirdi
F.h. Sigurður Steinar Jónsson

Artun brunahönnun
F.h. VERAS

F	Öi	HMH	03.12.2012
Salemiskjarna í plötverkstæði breytt lítilsháttar			
E	Öi	HMH	25.06.2012
Búndarvirkni stakkunnar breytt úr að vera stál í steypu.			
Frak verður einhalla og lagi með bakskök			
Sett ný útgáfa af teikningu og teikningu			
D	Öi	HMH	27.04.2012
Teikningarnúmer breytt úr 10-05 101 10-06			
Stækun hörs. Húsa stækkað milli modulanna G og L frá 9 að modulinu 14			
Salemiskjörum breytt.			
C	Öi	HMH	30.06.2009
Brunamerkingu á hurð í innitakarni vatna breytt			
B	Öi	HMH	13.01.2009
Bætt inn útblásturúr frá plötuskurðarörum ca. 1 skurðarpunkti modul L og 9			
Gluggar á stafi plötverkstæðis feldir út (gluggar í modul 1)			
Bætt við 2 reyklögum í þaki plötverkstæðis og allar minnkadur 12m ² stað 2,5m ² .			
Hurð bætt við inni innitaksherbergi vatna			
Gönguhurð og gl. við vörður milli modul 11 og 12 speglad yfir hurð að modul 13			
Herbergi verkstæðis í blikk-dæli fært frá modul R-S til modul V-X, þ.m.t. gluggi			
Salemiskjarna sem áður var staðsettur milli modul 5-8 í plötverkstæði færður			
þangað sem áður var áður staðsettur milli modul 5-8 í plötverkstæði færður			
Millirými milli blikk-dæli og blikk-færu til yfir modul 7			
Vörður milli plötverkstæðis og blikk milli modul 6 og 7 feld út			
Göngu- og vörður ásamt gluggum í modul 14 fært um 70 cm í átt að modul 8			
Rými verkstæðis uppfært lítilsháttar til samræmis teikningu			
A	Öi	HMH	01.02.2008
Gluggur bætt við á vélrúmihörs, vís og í vörður			
Notkun á rými undir járnsteypu breytt			



ASK ARKITEKTAR EHF
GERÐOFTU 9 101 REYKJAVÍK
SÍM: 515 0300 FAX: 515 0319
www.ask.is

ARTUN ABALHÖNNUNAR
Hugi Már Halldórsdóttir
Annbild F.A.L. 12301258-7049
holgum@ask.is

VERKFERI	GJÁHELLA 4, HAFNARFIRDI	SKYLA	1:100
HÉGINN	HÉGINN	HANNA	HMH
TEIKNING	ADALTEIKNING	TEIKNAD	Öi
VERKFERI	GRUNNMYND 1. HÆÐ (hluti)	YFIR	HMH
DAGS	10.10.2007	DAGS	10.10.2007
UTGÁFA	UTGÁFA	UTGÁFA	F

06124 01-10-06