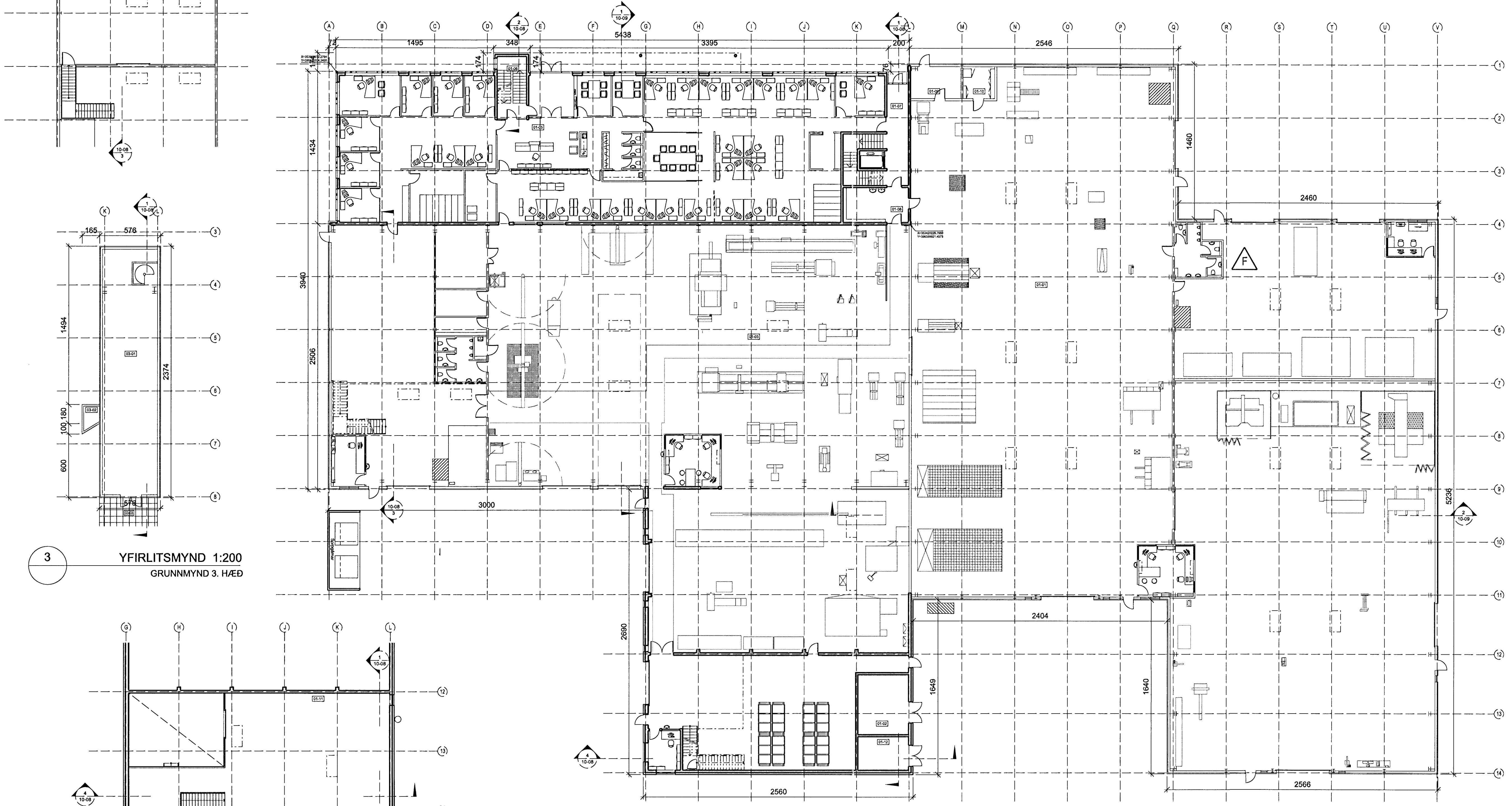
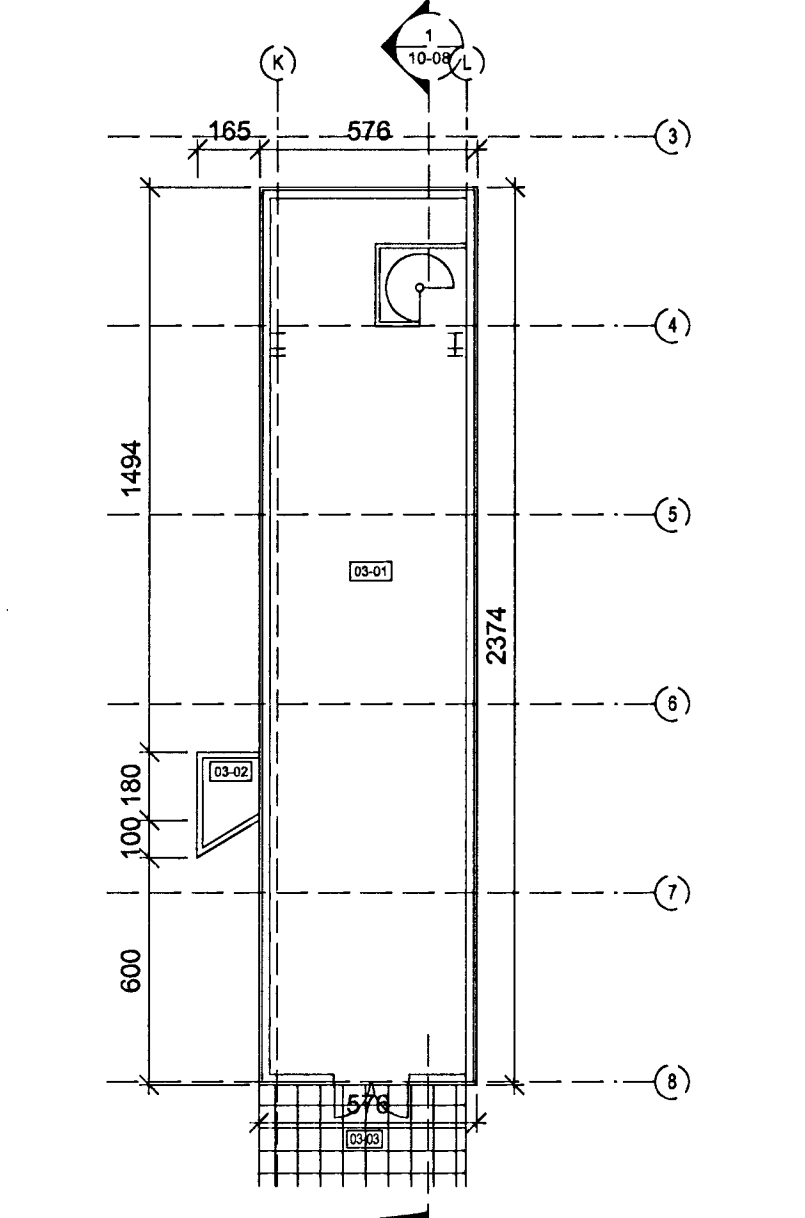


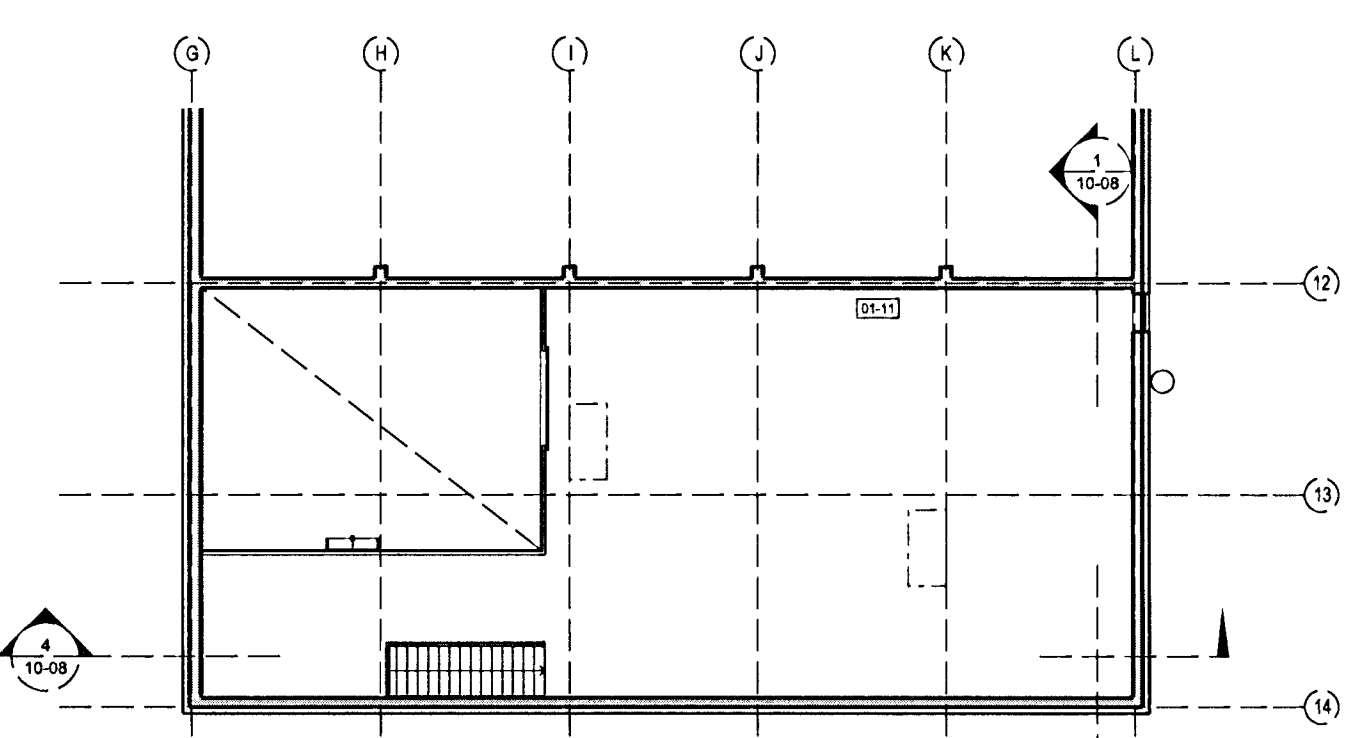
2 YFIRLITSMYND 1:200
GRUNNMYND 2. HÆÐ OG MILLILOFT



1 YFIRLITSMYND 1:200
GRUNNMYND 1. HÆÐ

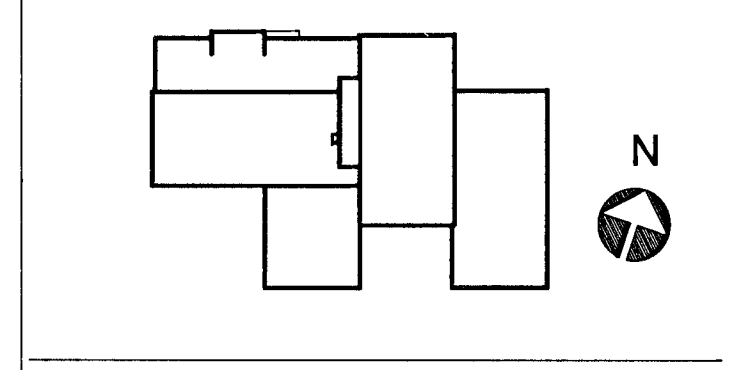


3 YFIRLITSMYND 1:200
GRUNNMYND 3. HÆÐ



4 YFIRLITSMYND 1:200
MILLILOFT

F	Öi	HMH	03.12.2012
Salemiskjarna í pólverkastaði breytt líðsháttar			
E	Öi	HMH	25.08.2012
Burðarvæði stækkingar breytt úr að vera stál í steypu. Úlveggir verða einangraðir og kladdir að utan og pak slöfð virki lagt þakdúk. Sett ný útgáfa af teikningahausi & teikningu.			
D	Öi	HMH	27.04.2012
Stækking húsa. Hús stækkað milli modulna G og L frá 9 að modulnu 14. Salemiskjörum breytt. Teikningunúmer breytt úr 10-03 1 01 10-03			
C	Öi	HMH	30.08.2009
Slagi frá lagataggreiðslu að lager & 2. hæð uppfarður samkvæmt reynd			
B	Öi	HMH	13.01.2009
Ymsar breytingar samþar með teikningum með dags: 13.01.2009			
A	Öi	HMH	01.02.2008
Gluggum bætt við & vélsmíðunhúsi, við og í vöðubúðir. Slagi í starfsmannangangi breiðkaður úr 1300 í 1390mm. Slætt við lokaði skrifstofu við starfsmannangang. Niðkur & rými undir álmisteypu breytt.			
UTGAFA	TEIKNING	YFIRFARND	LAGS
SMEYTINGAR			



ASK ARKITEKTAR EHF
GERSGÖTU 8 101 REYKJAVÍK
SÍMI 515 0200 FAX 515 0319
www.ask.is

ARTUN ADALHÖNNUÐAR
ASK ARKITEKTAR

VERKINI
GJÁHELLA 4, HAFNARFIRÐI
HÉDINN

TEIKNANDI	MIK I AS
ADALTEIKNING	1:200
HEIMTÖIKNING	UNND
YFIRLITSMYNDIR	HMH
GRUNNMYND 1, 2 OG 3.	Öi
MILLILOFT	HMH
	LAGS
	10.10.2007
VERK NÚM.	UTGAFA
06124	F
ALOKUNIR NÚMÉR TEIKNINGAR	
01 - 10-03	

ÖSKIÐ ER TIL MÆLA UPP Á TEIKNINGU. ÖSKIÐ ER NOTIÐ OG ARTUN TEIKNINGAR HAFD SAMÞYKKT. ASK ARKITEKTAR.