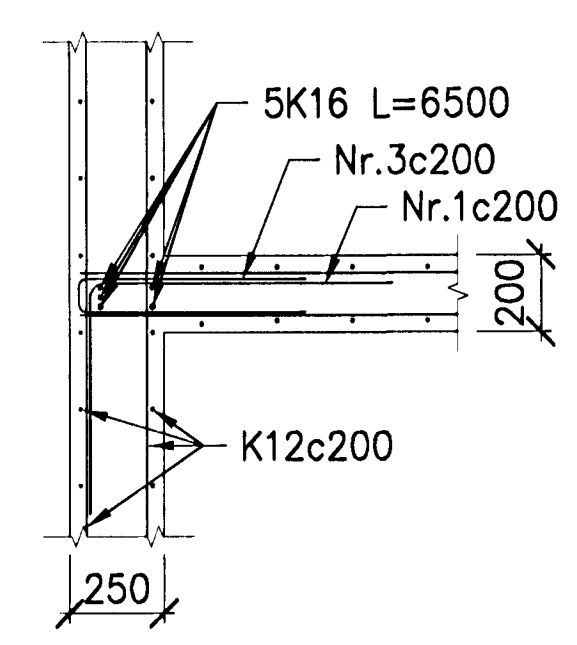
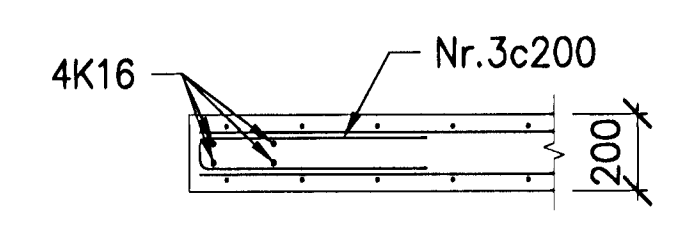


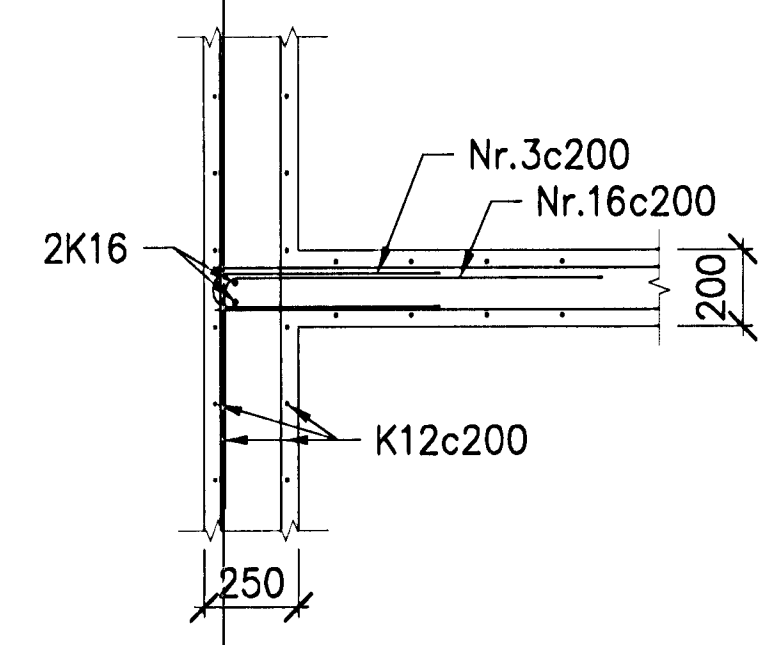
1 DEILI
2041 1:20



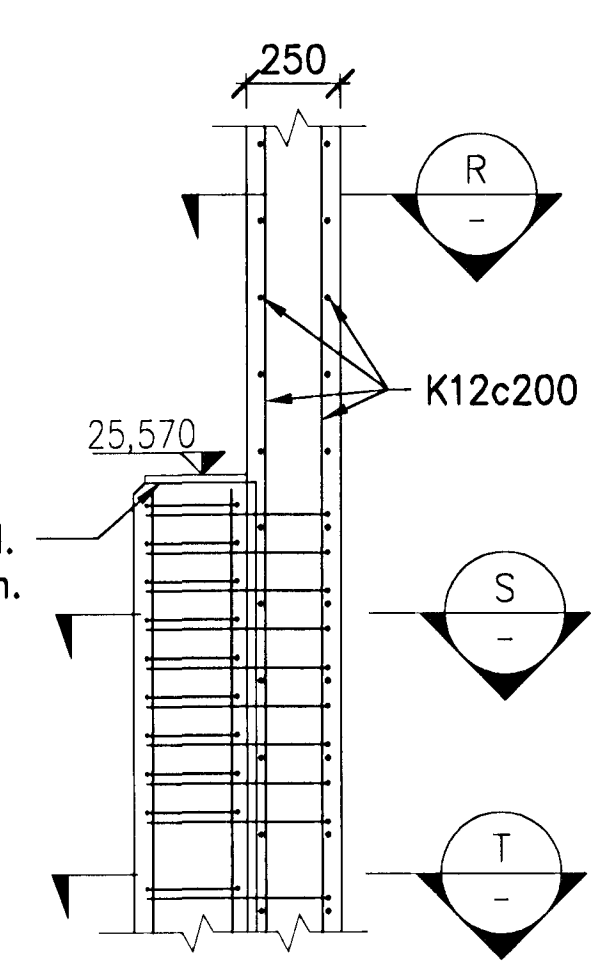
E SNID
2041 1:20



F SNID
2041 1:20

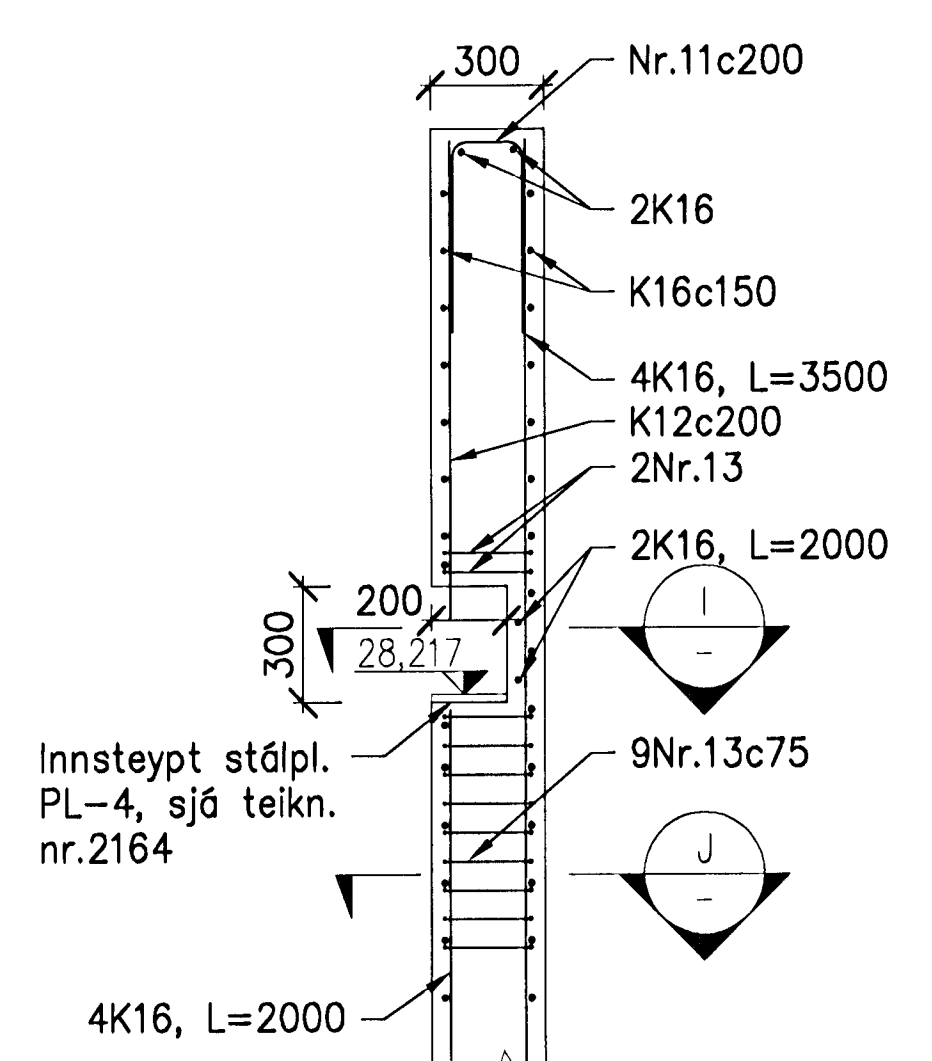


G SNID
2041 1:20

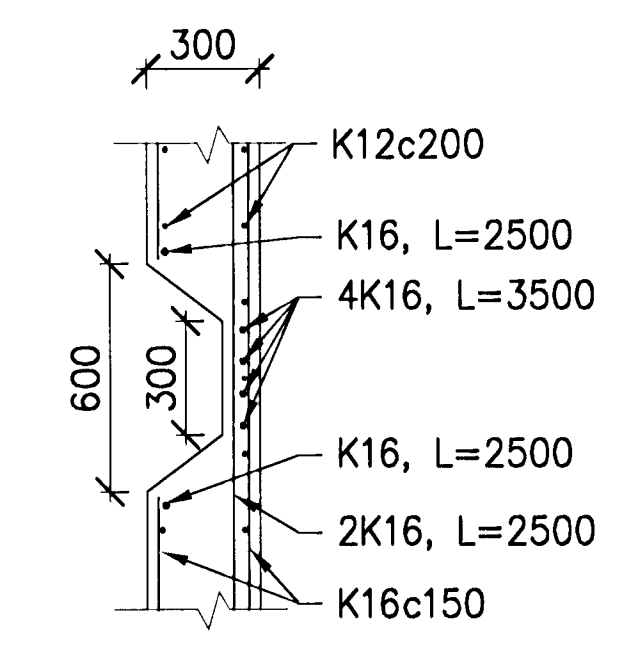


U SNID
2142 1:20

Innsteypt stálp.
PL-2, sjá teikn.
nr.2164

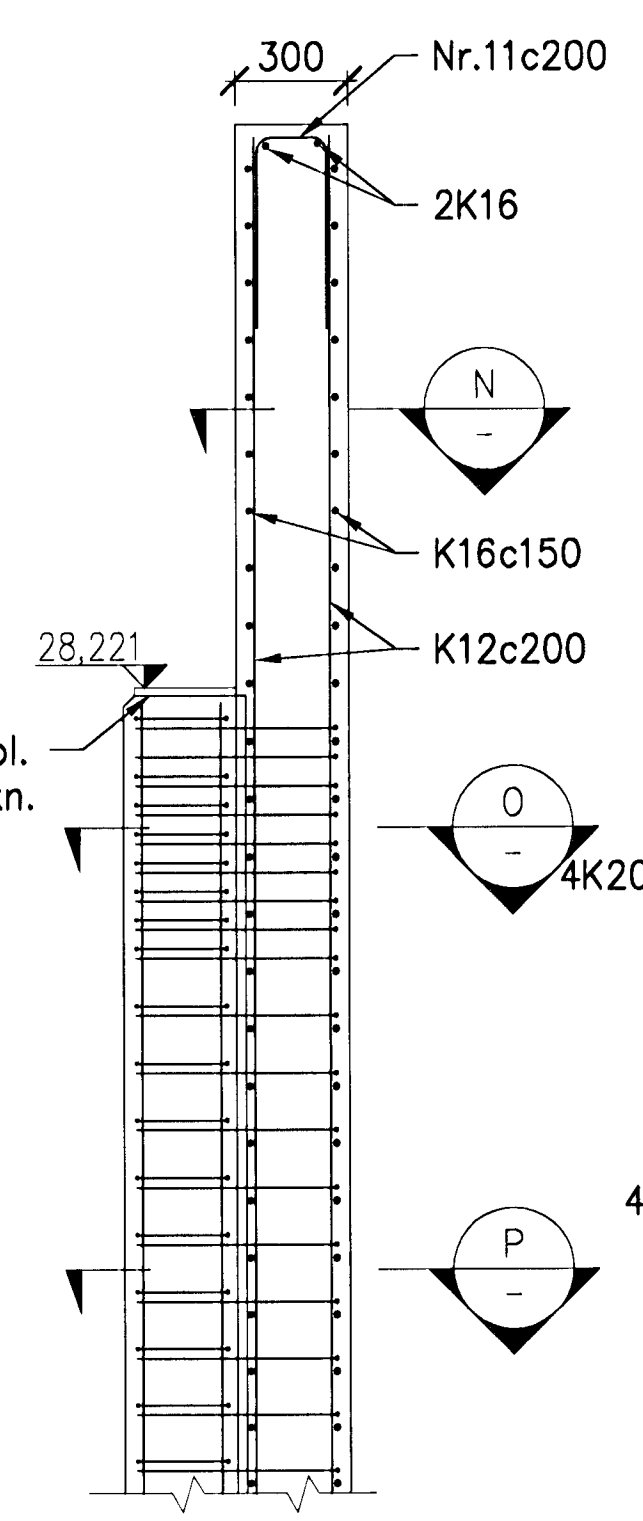


H SNID
2142 1:20

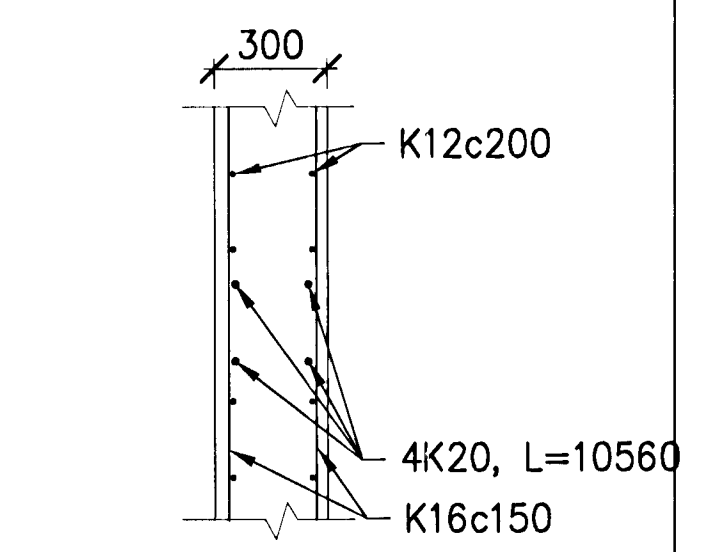


I SNID
1:20

Innsteypt stálp.
PL-2, sjá teikn.
nr.2164

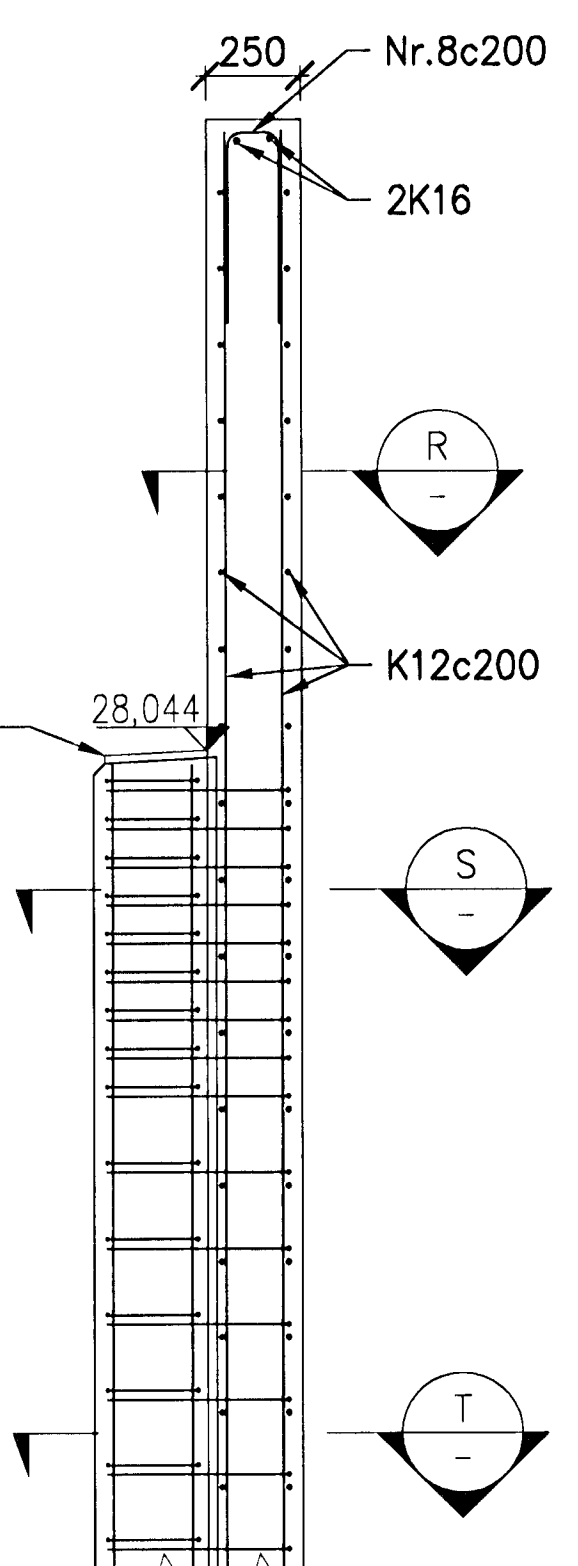


K SNID
2142 1:20

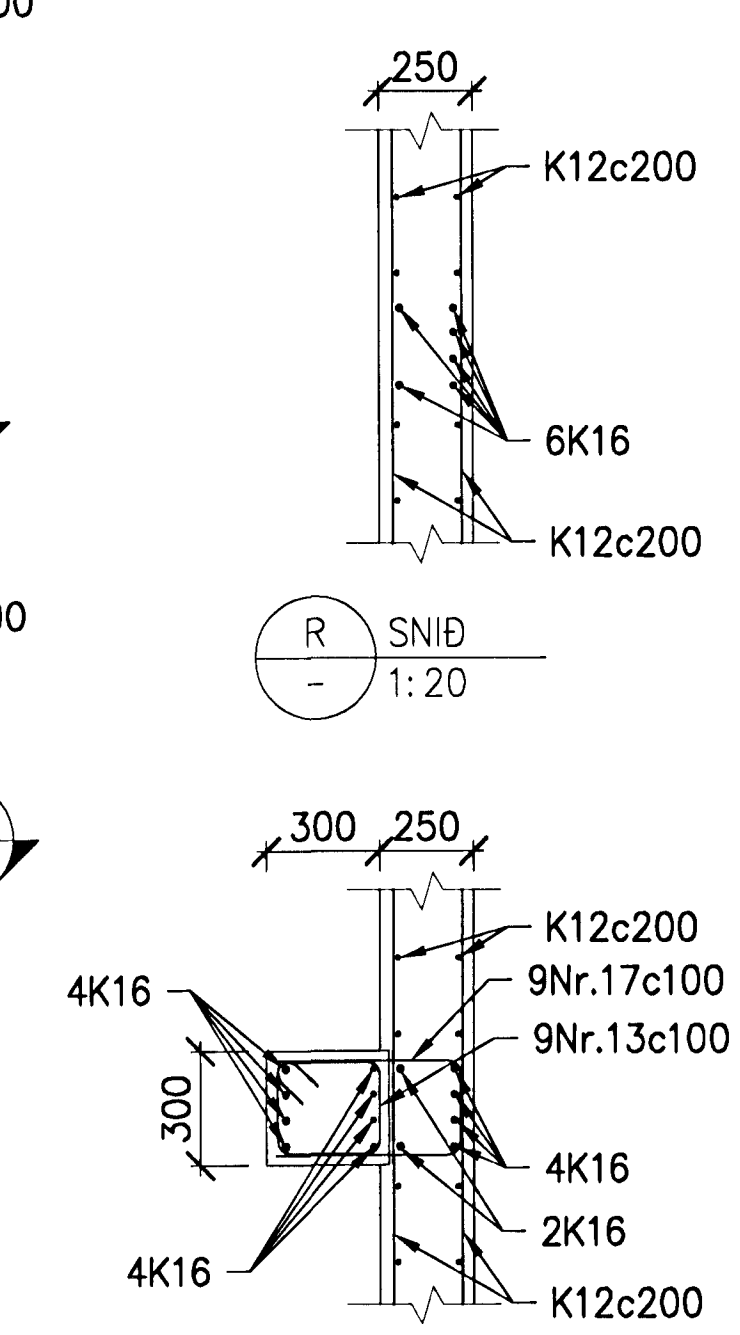


N SNID
1:20

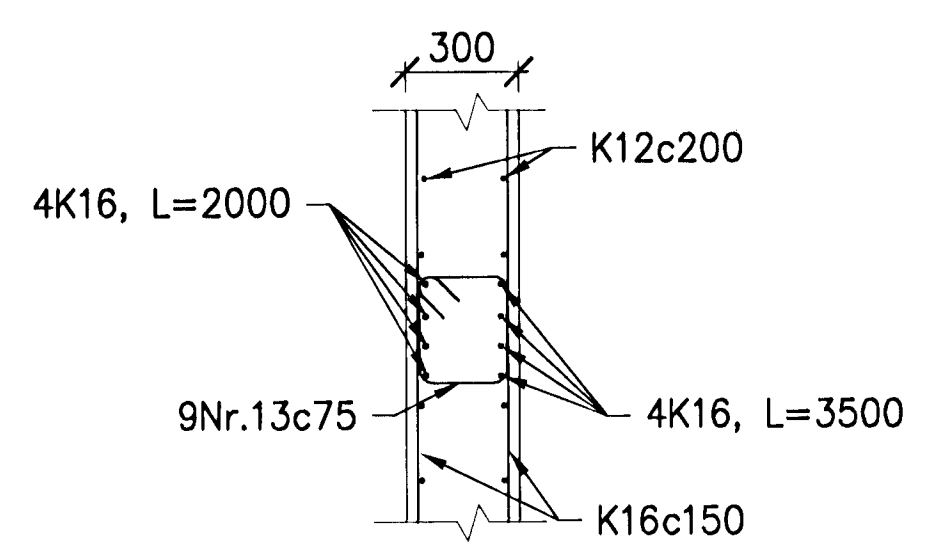
Innsteypt stálp.
PL-7, sjá teikn.
nr.2164



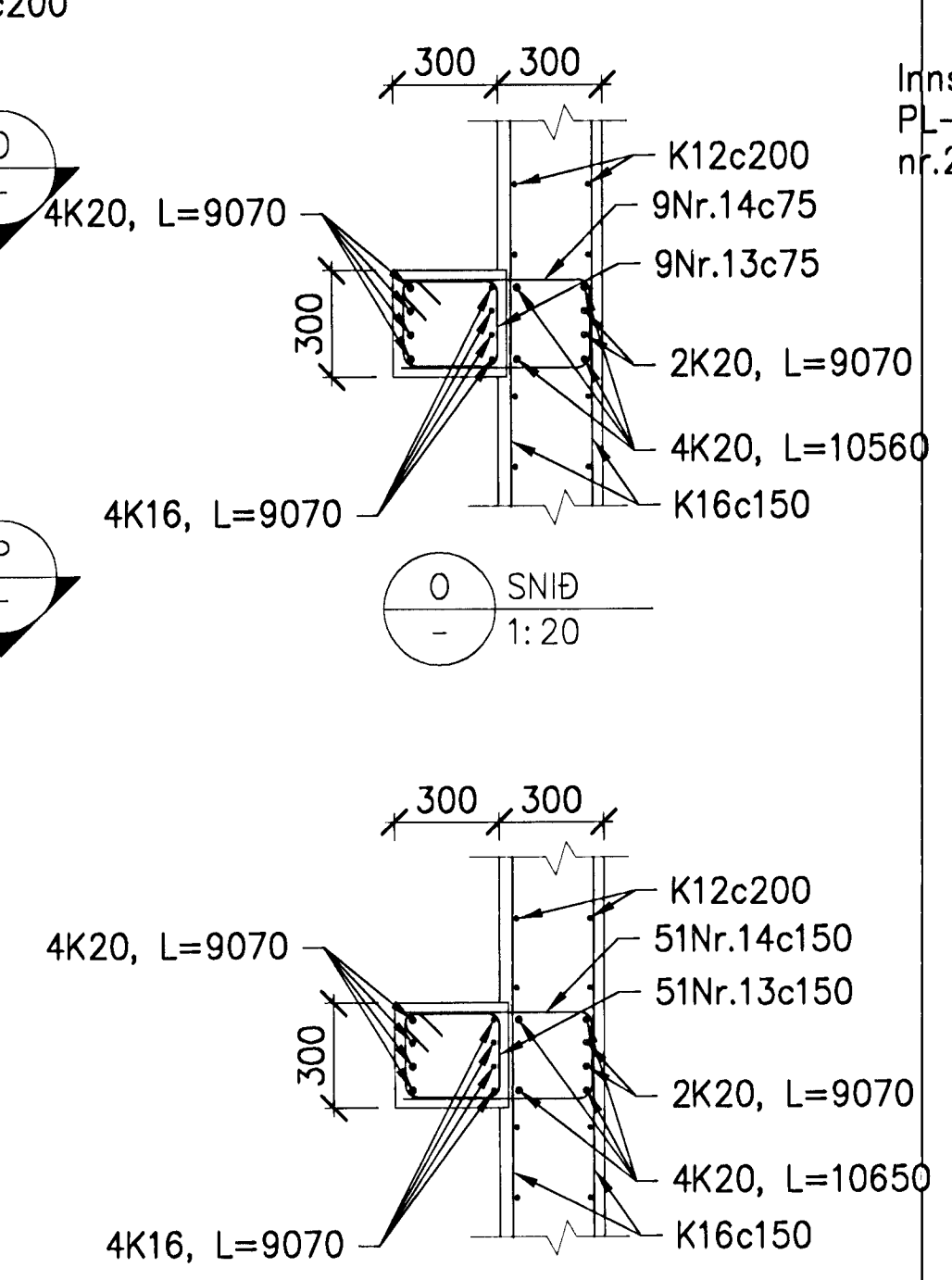
R SNID
1:20



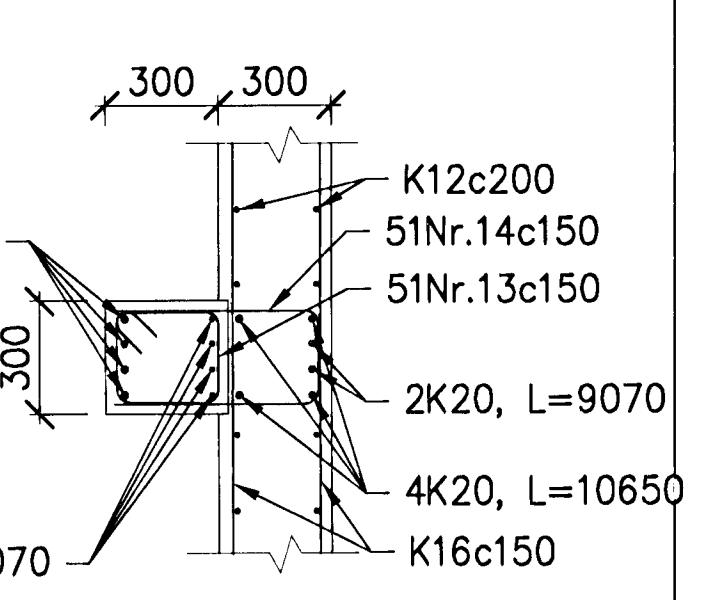
S SNID
1:20



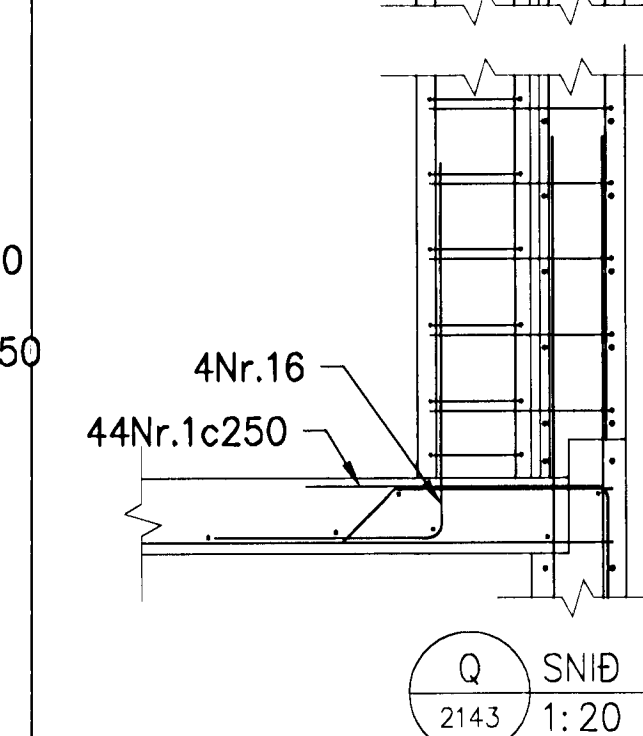
J SNID
1:20



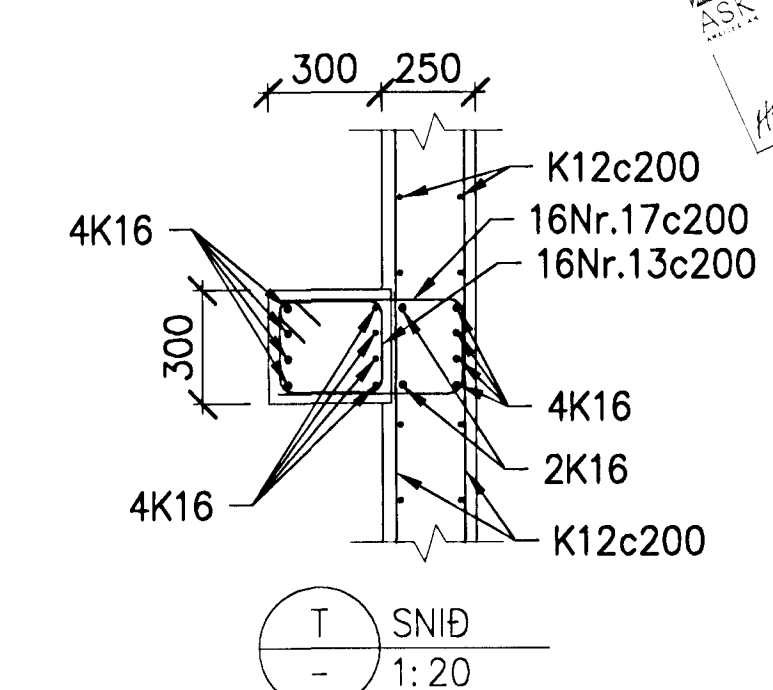
O SNID
1:20



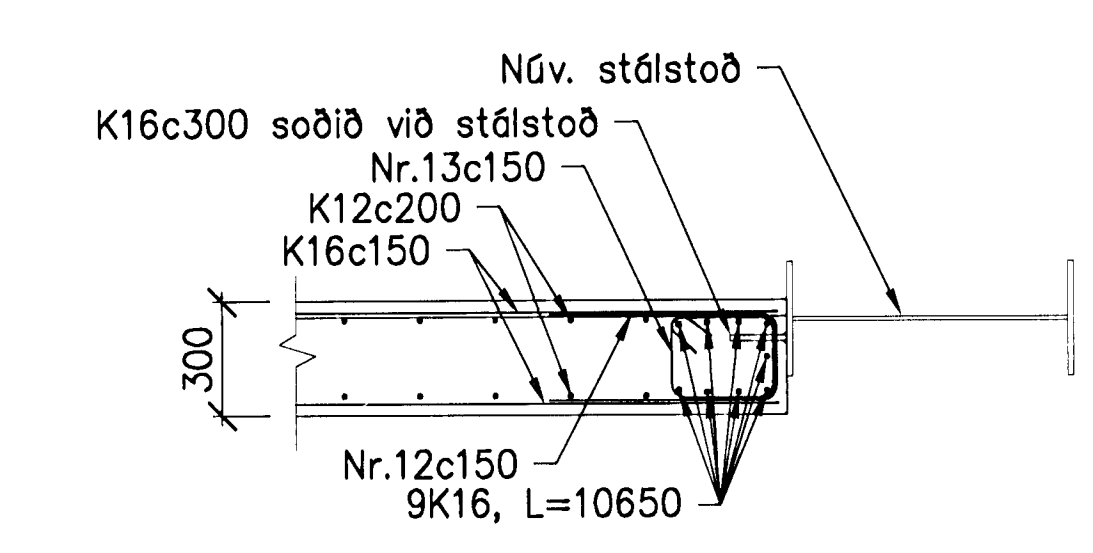
P SNID
1:20



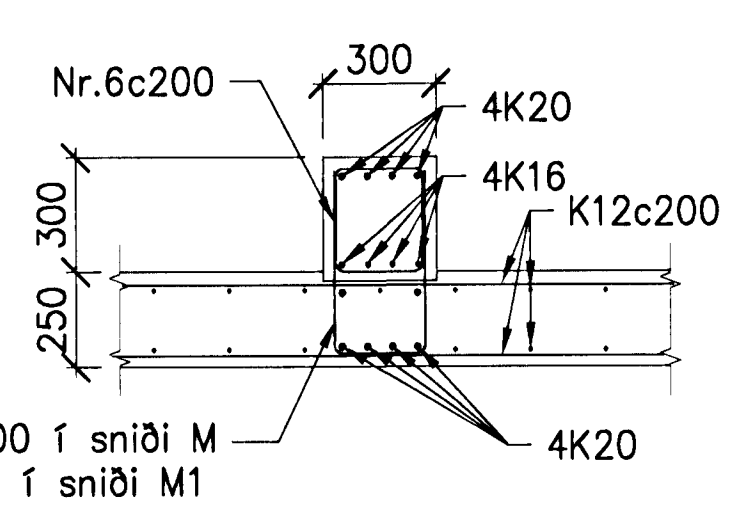
Q SNID
2143 1:20



T SNID
1:20



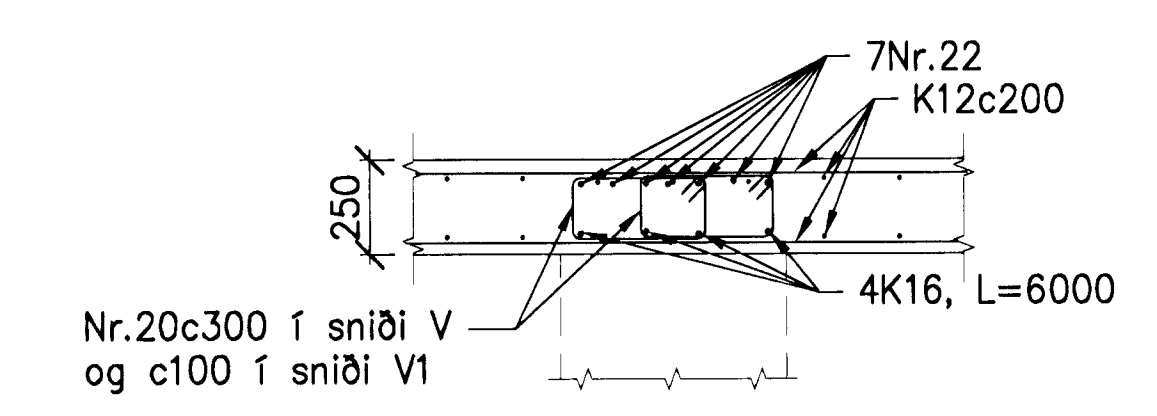
L SNID
2142 1:20



M SNID
2041 1:20

M1 SNID
2041 1:20

Nr.14c200 í sniði M
og c100 í sniði M1



V SNID
2043 1:20

V1 SNID
2043 1:20

Nr.20c300 í sniði V
og c100 í sniði V1

JÁRNASKRÁ

800 600	500 150	600 120
Nr.1, K10	Nr.2, K10	Nr.3, K10
150 500	2300	1000 1000
Nr.4, K12		Nr.5, K16
240 240	500 180	500 150
Nr.6, K10	Nr.7, K10	Nr.8, K10
230 190	500 120	500 210
Nr.9, K10	Nr.10, K10	Nr.11, K10
240 600	290 240	540 240
Nr.12, K12	Nr.13, K10	Nr.14, K10
140 600	1000 600	490 240
Nr.15, K10	Nr.16, K12	Nr.17, K10
540 840	226 840	360 240
Nr.18, K12	Nr.19, K12	Nr.20, K12
300 11240	1200 4850	1000 1500
Nr.21, K20	Nr.22, K16	Nr.23, K16
1000 510	440 190	
Nr.24, K12	Nr.25, K10	

20. ágú. 2012
 Hæðislaus
 Hæðislaus



www.verkis.is - sími: +354 422 8000

SAMÞYKKT: F.H. VERKÍS HJÓRTUR HANSSON 15.09.2012

A 2012-08-17 VERKTEIKNING HJH HJH RK HJH

ÚTG DAGS SKÝRINGAR TEIK HANN RÝNT SAMÞ

GJÁHELLA 4, HAFNARFIRDI
 VÉLSMÍÐJA
 Burðarvirki
 Viðbygging
 Veggir og milliþlata, snið og deili, járnaskrá

VERKIFANG 06150 TEIKNING C50.2145 A

Almennar skýringar sjá teikningu C50.2000.

