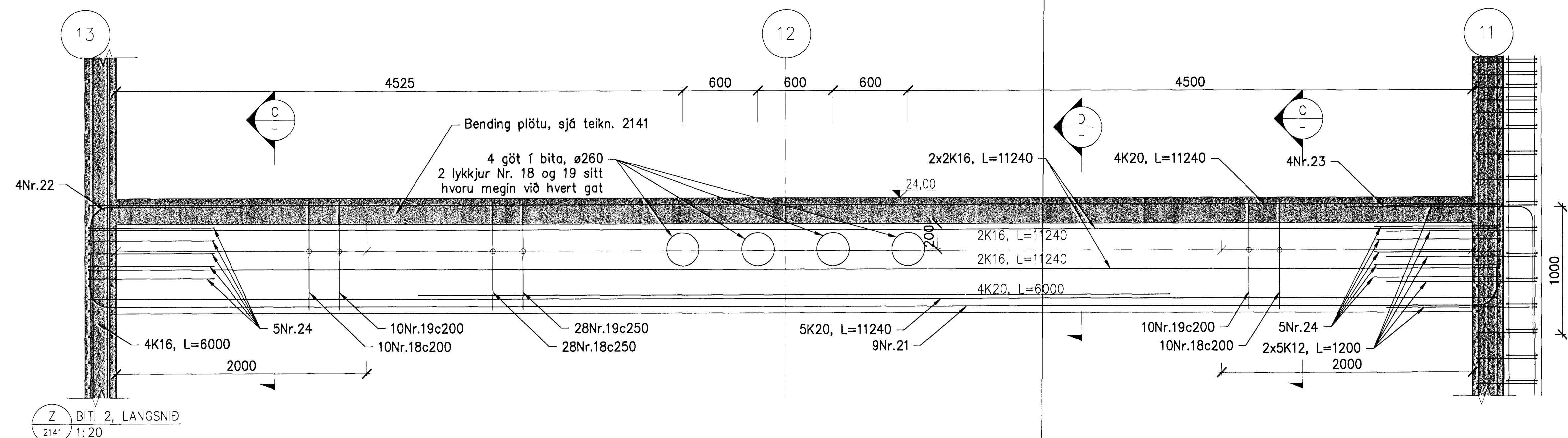
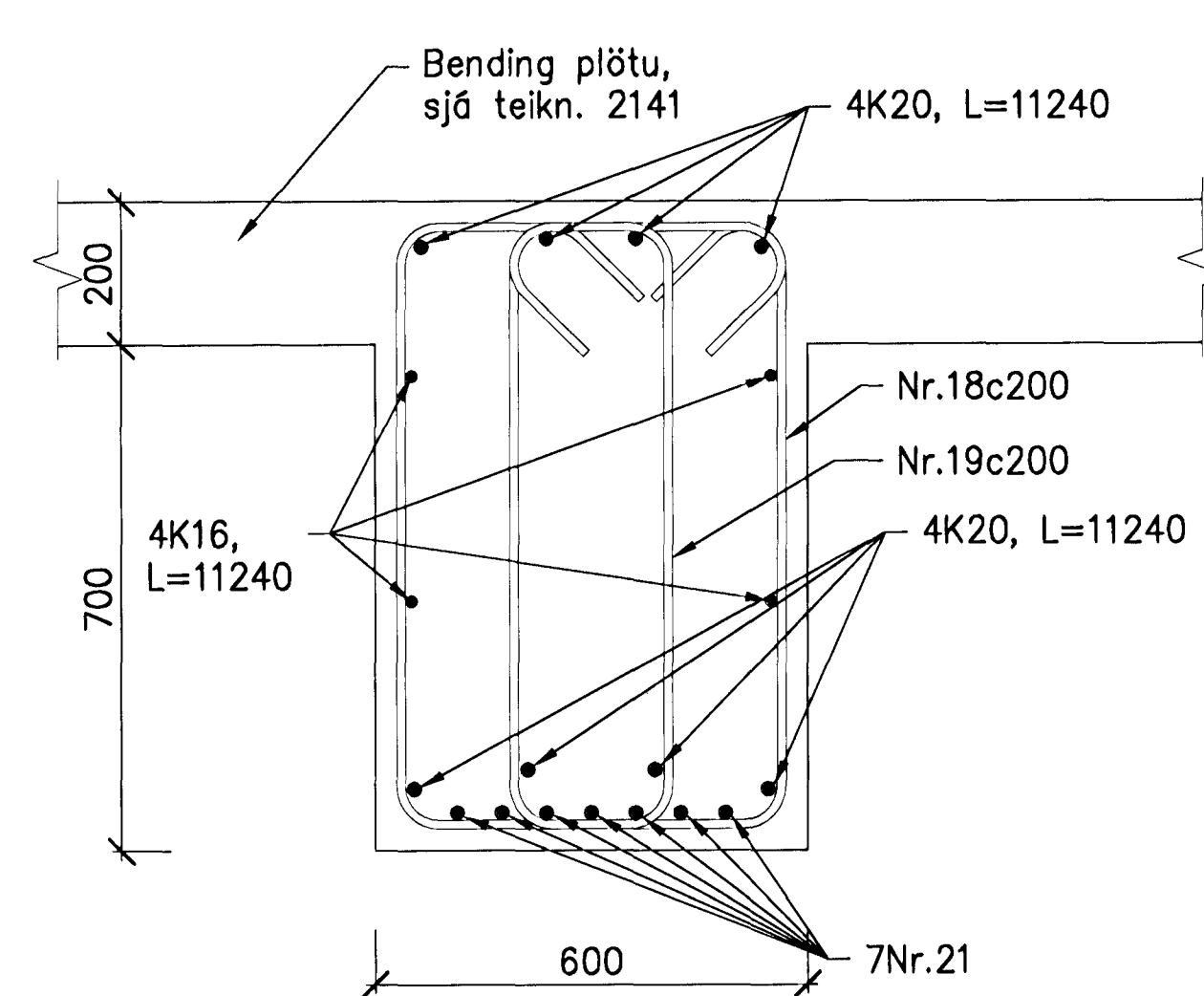


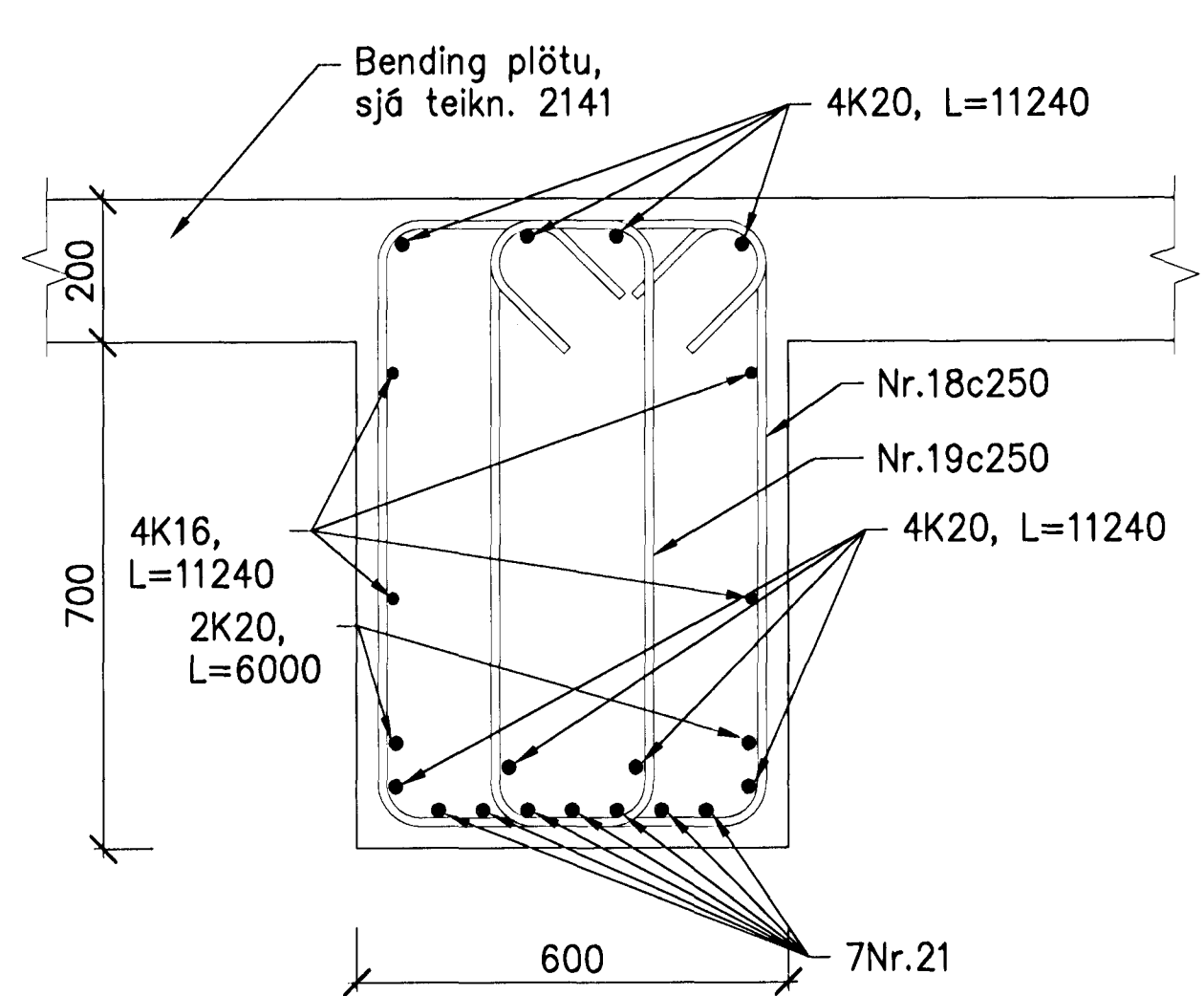
Y BITI 1, LANGSNIÐ
 2141 1:20



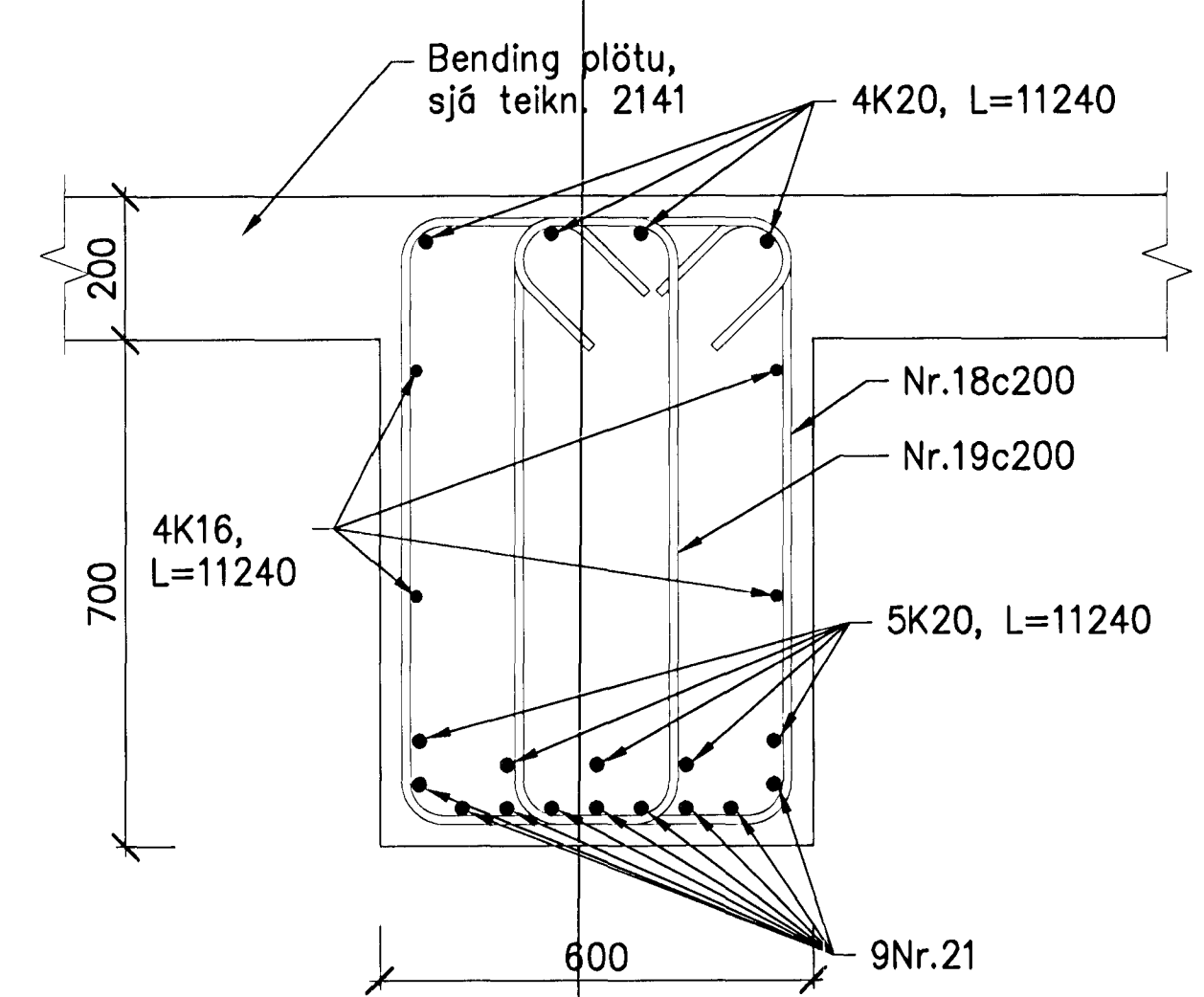
Z BITI 2, LANGSNIÐ
 2141 1:20



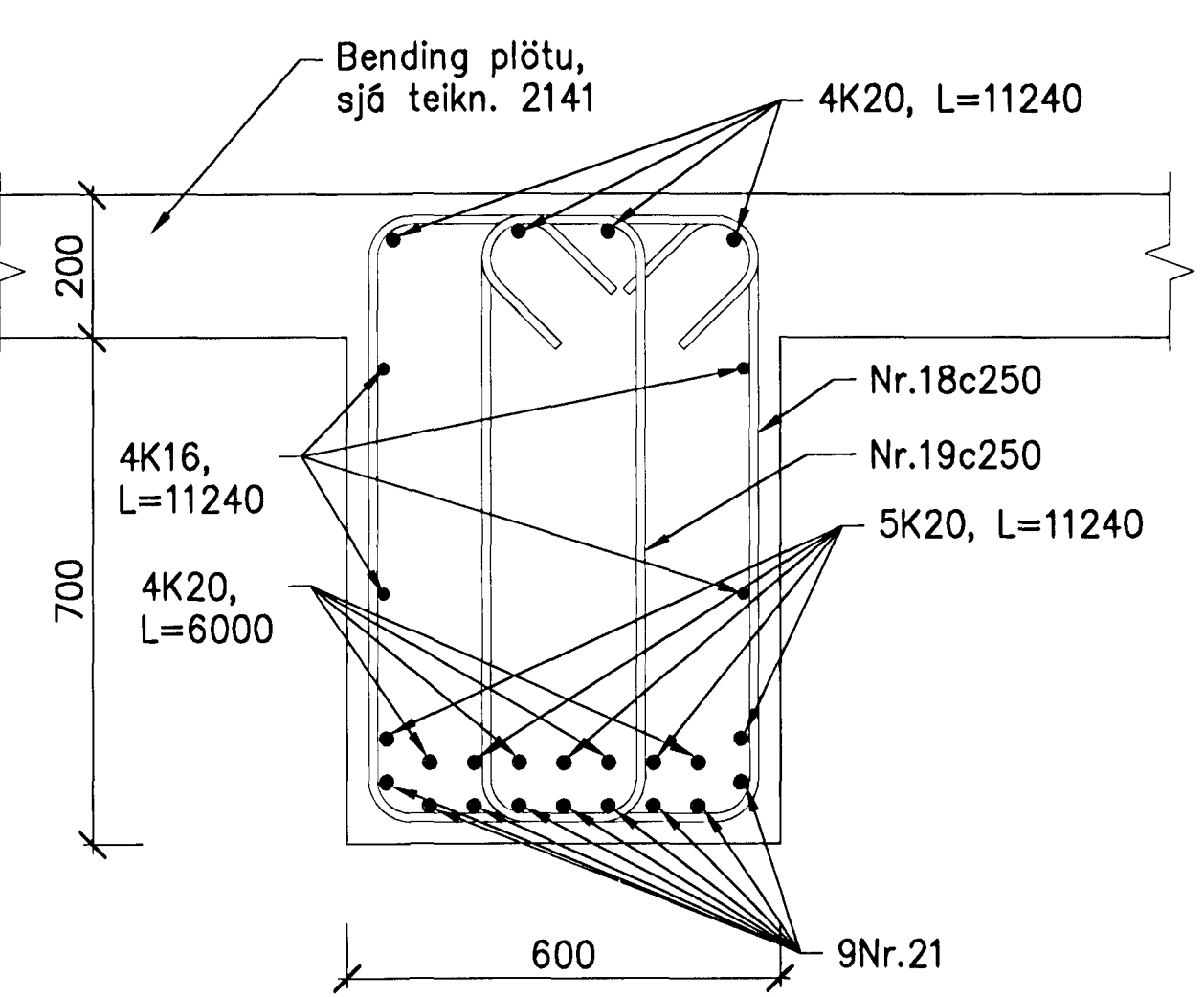
A SNID
 1:10



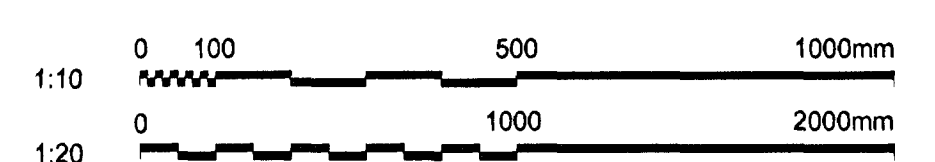
B SNID
 1:10



C SNID
 1:10



D SNID
 1:10



20. ágú. 2012
 Hrólfur S. Gunnlaugsson

Alm. skýringar sjá teikn. C50.2000.
 Járnaskrá sjá teikningu C50.2145.

VERKÍS
 www.verkis.is - símt: +354 422 8000
 SAMPYKKT: F.H. VERKÍS Höfður Hásson 150948-4929
 A 2012-08-17 VERKTEIKNING LDB HJH RK HJH
 ÚTG DAGS SKÝRINGAR TEIKN HANN RÝNT SAMP
GJÁHELLA 4, HAFNARFIRÐI
 VÉLSMÍÐJA
 Burðarvirki
 Viðbygging
 Steyptrir bitar undir milliþlöt, snið
 VERKFANG 06150 TEIKNING C50.2144 A