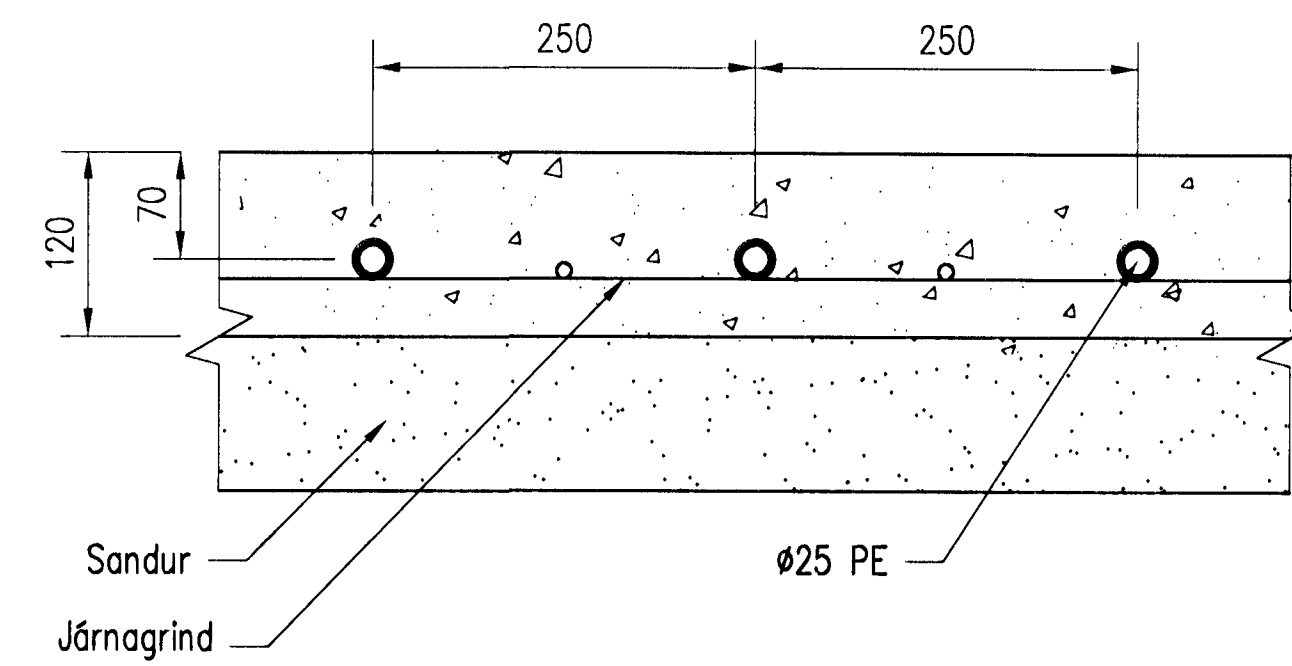
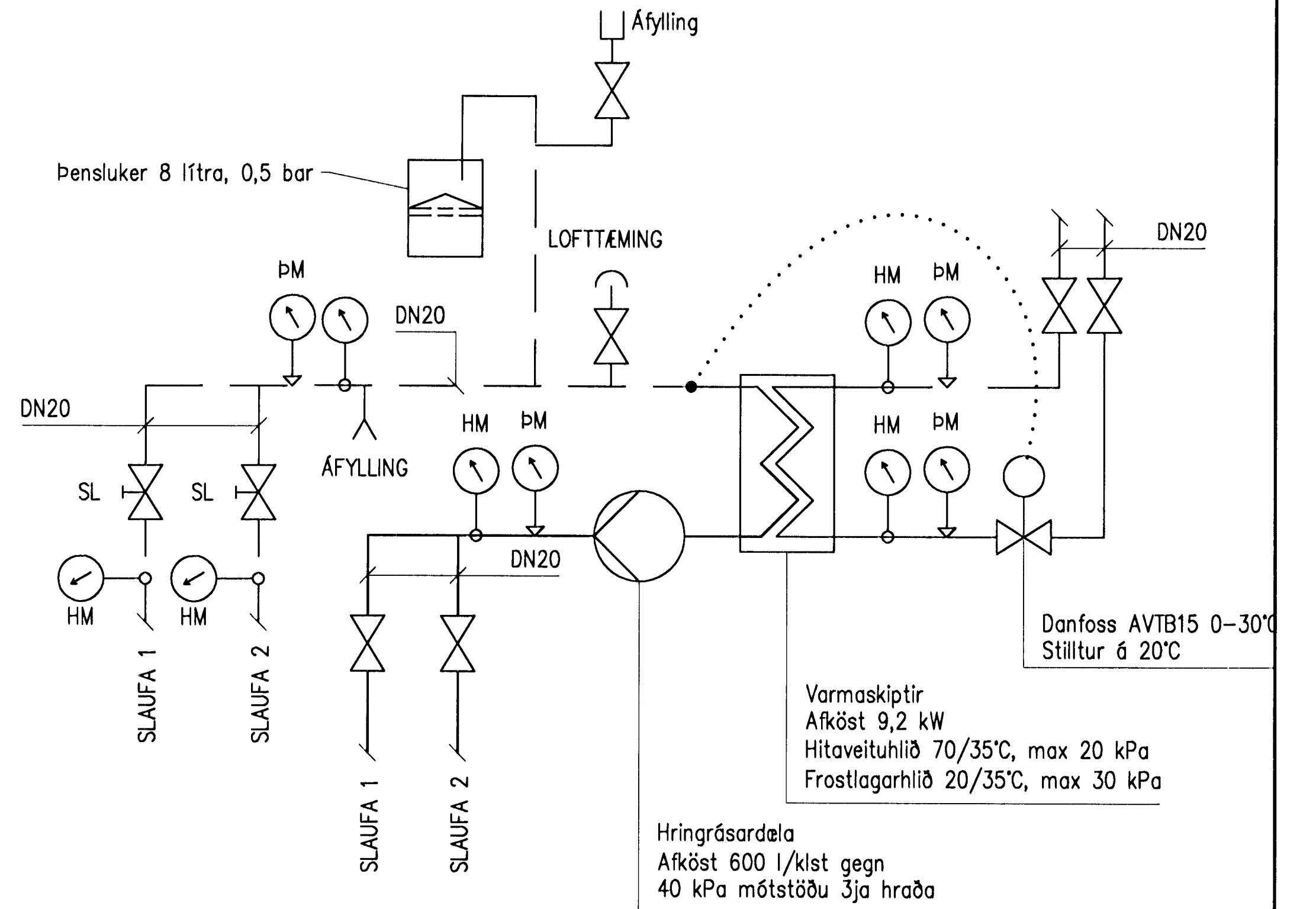


GRUNNMYND SÍBERÍA, 1:50



FRÁGANGUR Í GÓLFI

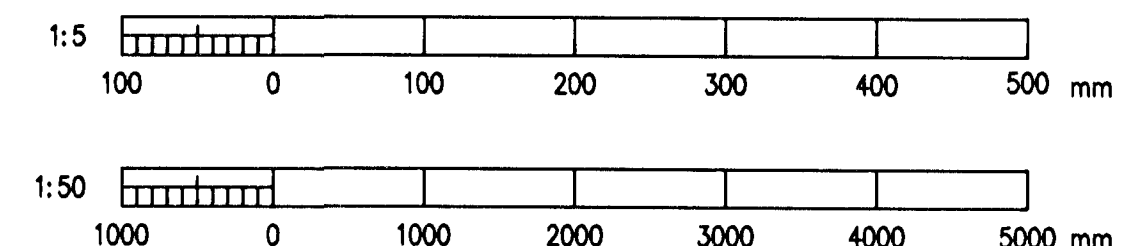
Kvarði 1:5



TENGIGRIND SNJÓBRÆÐSLU

SNJÓBRÆÐSLUSLAUFUR Í SÍBERÍU

Slaufa	Lengd
	m
1	138
2	143
Samt.	281



Samþykkt þann  
06. sep. 2012  
Byggingafræðingur (Hafnarfirði)  
Eh. hófu S. Gunnlaugsson

Undirritun samráðingarráðgjafar

20. ágúst 2012  
Hilbert Jón Þorvaldsson

B1	2009-06-09	Stækun háss. Snjóbræðsla ferð	AS	KME	HH
A	2008-05-19	VERKTEIKNING	AS	DGI	HH
Ótq.	Dags.	Breyting	Ha.	Yf.	Sp.
<b>GJÁHELLA 4, HAFNARFIRÐI</b>					
HÉDINN HF. SNJÓBRÆÐSLULAGNIR, SÍBERÍA YFIRLITSMYND OG TENGINGAR					
<b>VST</b> Verkræðistofa Sigurðar Thoroddsen hf.					
Árnóla 4, 108 Reykjavík, tel: 81278-0289 Sími: 569 5000, fax: 568 5010, vefur: www.vst.is					
Hannab:	Teljab:	Yfirlit:	Mik:		
AS/APS	APS	APS	1:50, 1:5		
Samþykkt:			KT:		
F.h. VERKIS hjórtur Hansson			150345-429		
Þróun:	K: 2006.0148	tekn/Vagn HED-7256.dwg	Bláskarð:		
Dag:	MÁI 2008	Nr: 2006.0148	7.256	B1	
© ÖLL AÐKOT OG AFTUR TÖKNINGA, AÐ HLUTA Eða Í HEILD, ER HÁÐ SKRIFLEGGU LEYFI HÖFUÐA					