

DN15 HF Mk~24,40  
 DN15 HB Mk~24,30  
 DN25 BS Mk~24,20  
 DN20 NK Mk~24,10  
 DN20 NH Mk~24,00

Útikrani  
 DN15 NK/NH

DN20 PEX200 c/c  
 113 m og 23 m2

Sjá sérmynd tengingar  
 gólfhita

Sjá sérmynd tengingar  
 gólfhita

DN20 PEX200 c/c  
 113 m og 23 m2

Útikrani  
 DN15 NK/NH

Útikrani  
 DN15 NK/NH

DN25 BS  
 PU T 2 hæð

DN15 HF Mk~23,50  
 DN15 HB Mk~23,40

1,6 kW 1500x500

Útikrani  
 DN15 NK

Tengingrind  
 snjóbræðslu

Útikrani  
 DN15 NK

Útikrani  
 DN15 NK

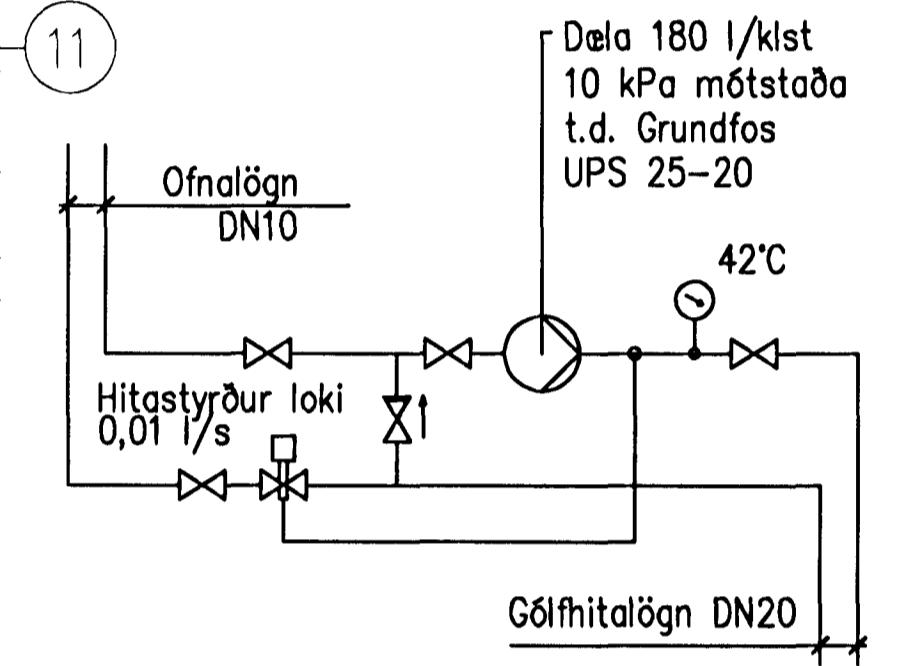
Útikrani  
 DN15 NK

19.00

DN20 NK

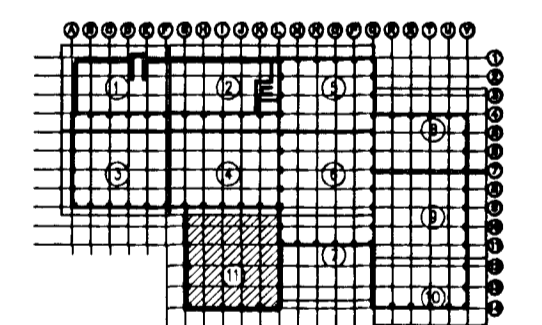
Samþykkt þann  
 06. sep. 2012  
 Byggingafráttárin í Hafnarfirði  
 Pó. Höfður 5, Gunnlaugsson

UNDRITUN SAMRÆMINGARHÖNDUR



TENING GÓLFHITA  
 SÉRMYND

20. ágú. 2012  
 Hógni Hrávarsson



HEILBRIGDISSTYTTI  
 HAENAREIÐAR-  
 OG KÖRMOGSSVÁÐIS  
 Garðatorgi 7 - 210 Garðab. Reykjavík

**VERKÍS**

www.verkis.is - sími: +354 422 8000

SAMÞYKKT: Hógni Hrávarsson Hógni 190765-3349

A 2012-08-14 VERKTEIKNING AdAA AdAA AS HÖH

ÚTG DAGS SKYRINGAR TEIKN HANN RÝNT SAMÞ

GJÁHELLA 4, HAFNARFIRÐI  
 VÉLSMÍÐJA  
 Hita- og hreinlætislagningar  
 Lagningar á 1. hæð hluti 11/11  
 Grunnmynd

VERKFRANG 06150 TEIKNING M40.7217 A

GRUNNMYND  
 1:50

