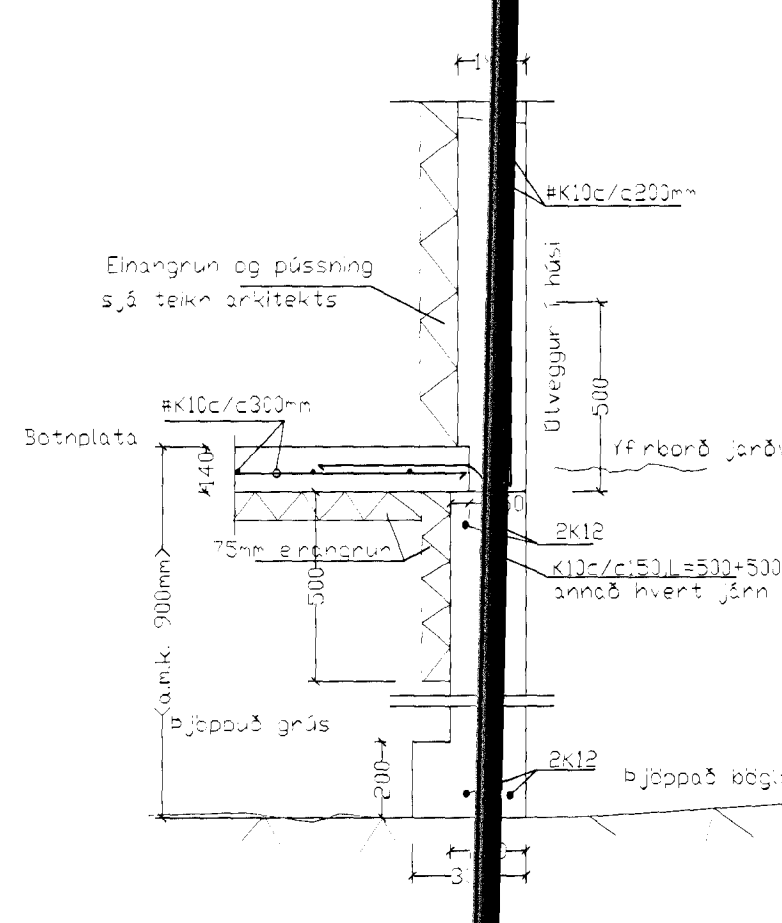


3

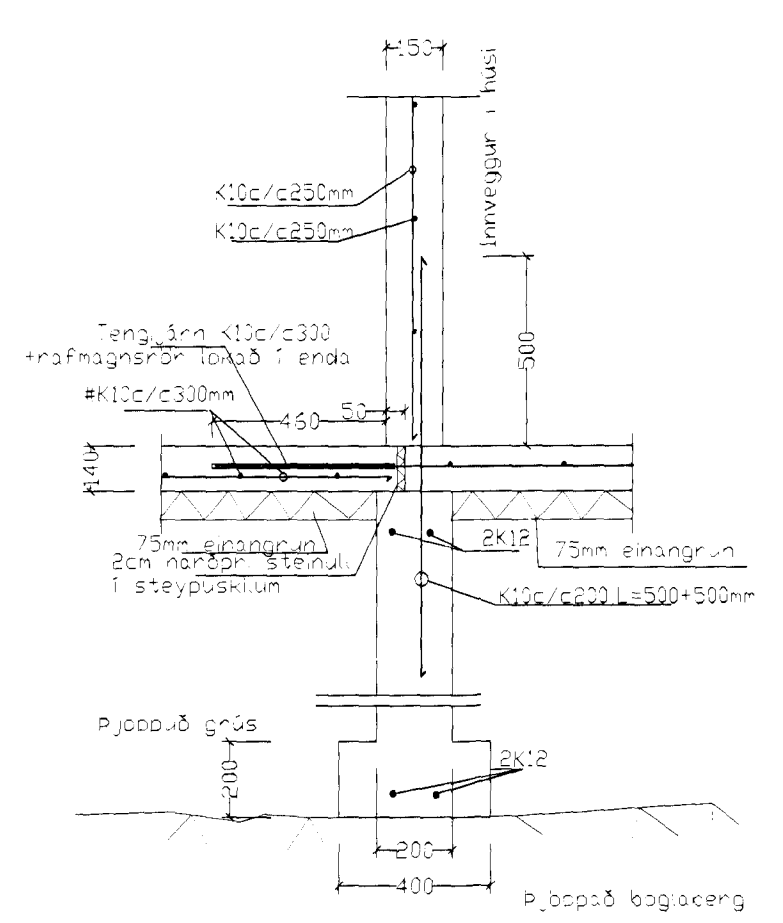
2

1

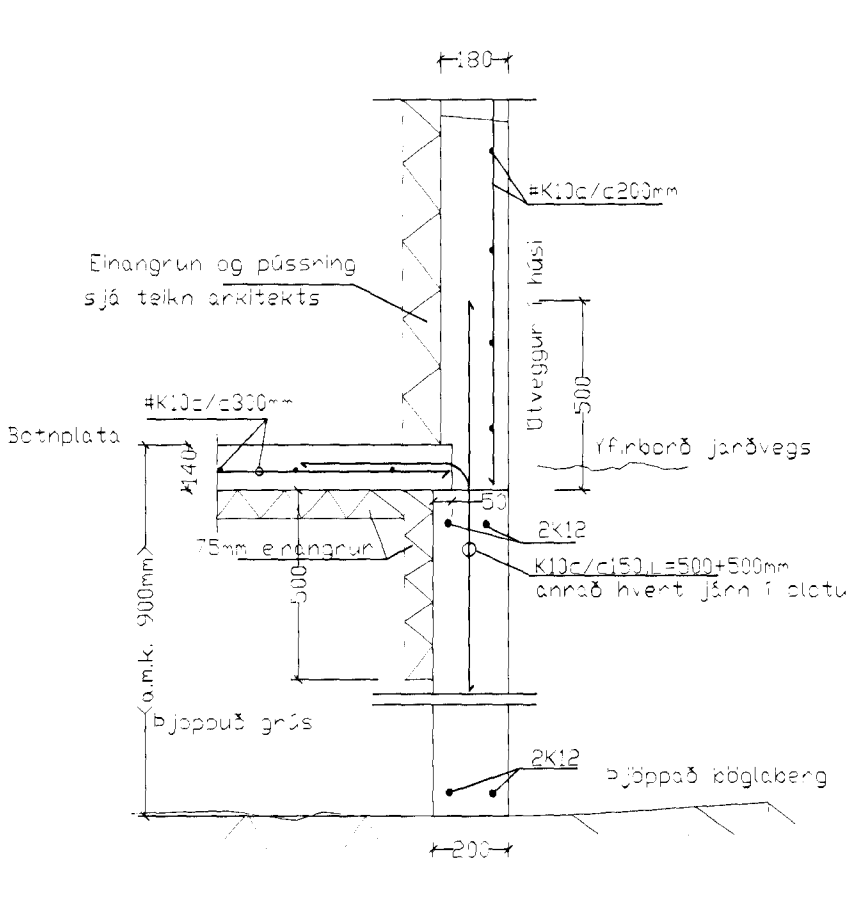
Almennar skýringar við sökkla:
 Steypa S200 í sökklum, botnplötu en annars S250.
 Stál KS50 en lykklur KS50S.
 Steypuhúla á jörnum 35cm.
 Göt í sökkla skal gera skv. frænnissteikningu.
 Kröngum öll op skal setja 2K12 sem náa a.m.k. 60cm útfyrir brún ops. Sama gildir fyrir veggenda.
 Sökkjar stöndi á klapp, fástum fröstríum jarðvegi eða á þjappabri fyllingu, E1>100Mpa, E2/E1<2.5
 Tengja skal liggjandi jörn í sökkli skv. ákveðnum Rafmagnsveitunum.
 Undir botnplötu má nota mattu K131 í stað K10c/e 30cm.
 Undir botnplötu og 50cm niður með útveggjasökkli skal einangra með 75mm einangrun.
 Steypa að útilofti skal uppfylla eftirfarandi:
 Seméntsagn a.m.k. 300kg í rúmmeter steypu.
 V/S minni en 0.55. Loftinnihald a.m.k. 5%.
 Aðgöfursendur húss:
 Grunnhlá vindálags= 1,55 kN/m². (vindhraði 50,22m/sek.)
 Grunnhlá snjóálags= 1,0 kN/m².
 Jarðskjálftaálag = reiknað skv. ÍST 13 þar sem Z=1.0, K=1.0.
 Skeytilengd járna:
 Skeytilengd járna skal vera skv. eftirfarandi töflu nema annað sé tekið fram.
 K10: Skeytilengd a.m.k. 40cm.
 K12: Skeytilengd a.m.k. 48cm.
 K16: Skeytilengd a.m.k. 64cm.
 K20: Skeytilengd a.m.k. 80cm.
 K25: Skeytilengd a.m.k. 100cm.
 Bændistál (kamastál og stálmottur) skal beygja um skifu sem hefur þvermál a.m.k. 20 x þvermál járnins.
 Skeytum skal dreifa og forðast skal eftir fangum að skeyta á stöðum sem mest á reynir.
 Bændistál skal hafa gallalaust yfirborð og vera laust við óhreina, fitu, málingu, ryðflogur og því um líkt. Þess skal gætt í allri meðferð stálsins, að það bogni ekki eða snúist.



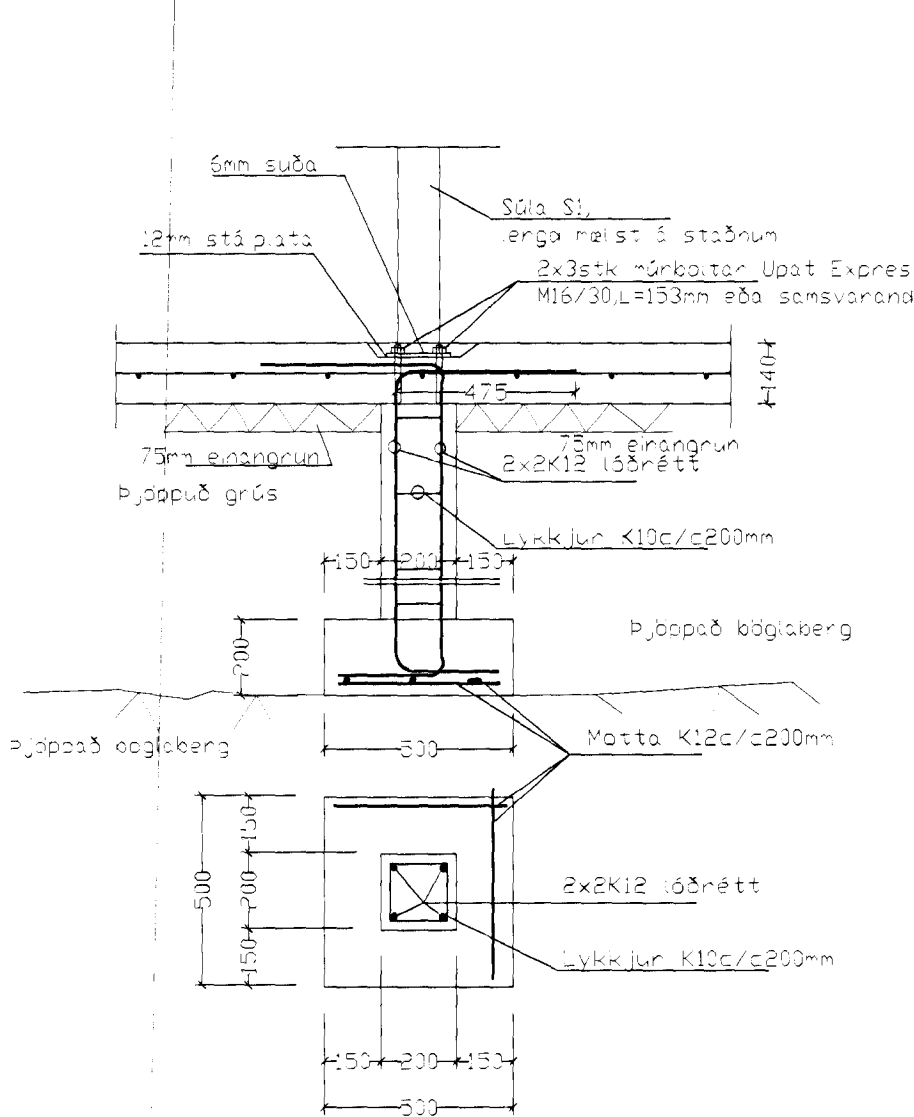
Snið A 1:20



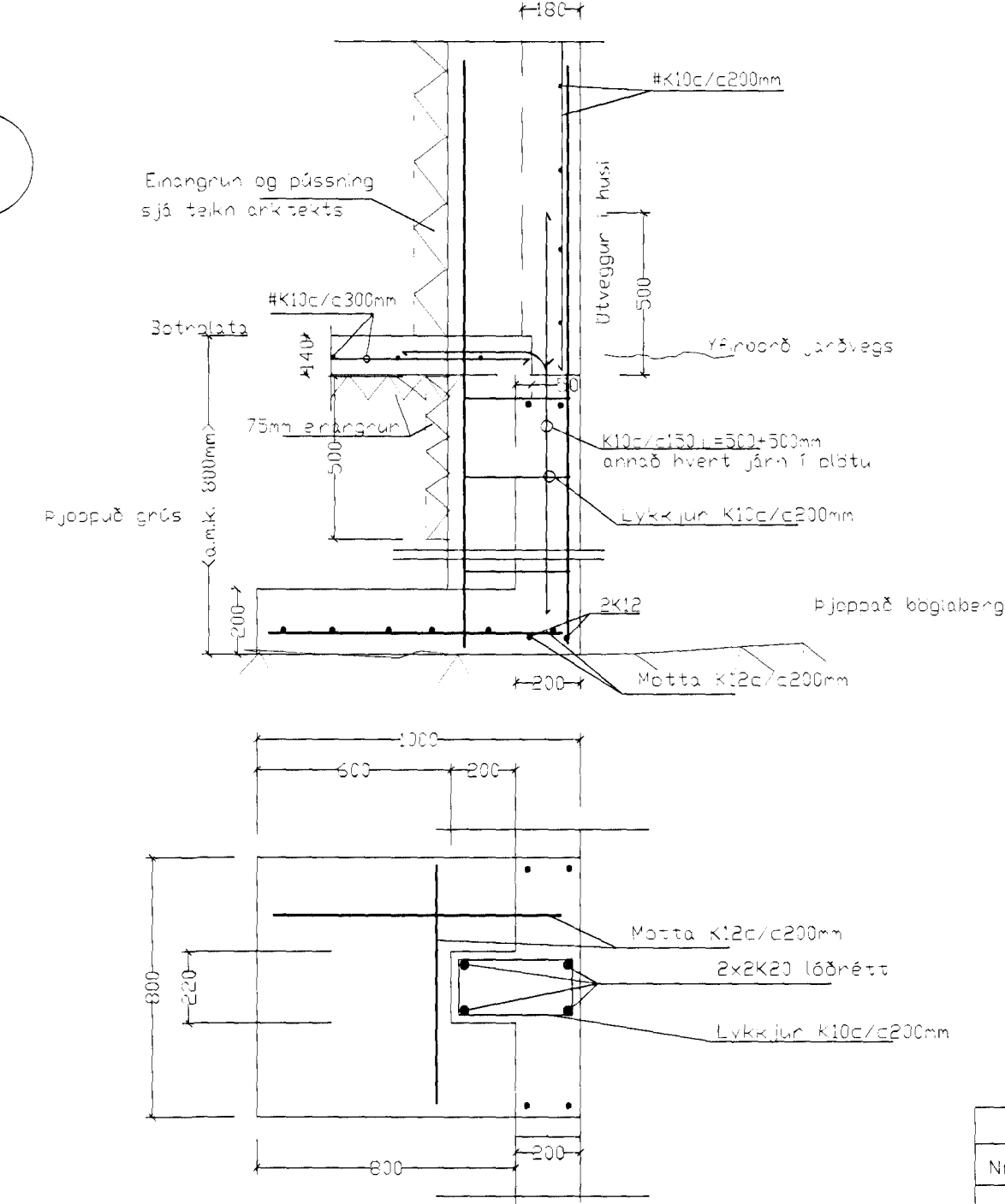
Snið A2 1:20



Snið A3 1:20



Súla S1 1:20



Snið S2 1:20

Byggingufulltrúi Hafnarjarðar
 28 JUNI 2000

Breytingar		Gjótuhraun 3 Hafnarf.	
Nr.	Dags.	Nafn	
		Tekniþjónusta Ragnars G Gunnarssonar ehf.	
		Smíðjuvegi 11 a: 544 5350 fax: 544 5351	Nr.
			Dags.
		UNDIRSTÖÐUR B-C	kt.:11