

SKÝRINGAR

Kótar eru í metrum en önnur mál í millimetrum.

Allt lagnaefni skal vera vottað.

Lagnir skóþpröna inni í grunnu skulu vera úr hörðu Polyvinylchloríð (100 mm PVC) án mýki- og fylliefna og skal þetta samskeyti með þar til gerðum viðurkenndum gúmmihringjum. Þar sem skipt er úr PVC fyrir í steinlagnir (í sökkulveggjum) skal nota sérstök tengistykki plast í stein.

Skóþplagnir utan við grunn skulu vera úr steini (ST) og skal þetta samskeyti með þar til gerðum viðurkenndum gúmmihringjum.

Regnvatnslagnirnar skulu vera úr steini (ST) og skal þetta samskeyti með þar til gerðum viðurkenndum gúmmihringjum.

Undir öllum löngum og brunnum skal vera burðarhæfur botn og skulu lagnirnar hvíla á 20 cm sandlagi er nái 20 cm upp fyrir lagnirnar.

Heimæð og inntak fyrir kalt vatn Kaldavatnshæmæðin skal vera 50 mm PEH (high density polyethylene) sbr. DIN 8074, þrýstiprep 10 og skal leggja hæmæðina í 75 mm hlífðarkápu (PEH, þrýstiprep 6) frá lóðarmörkum og upp úr botnplötu.

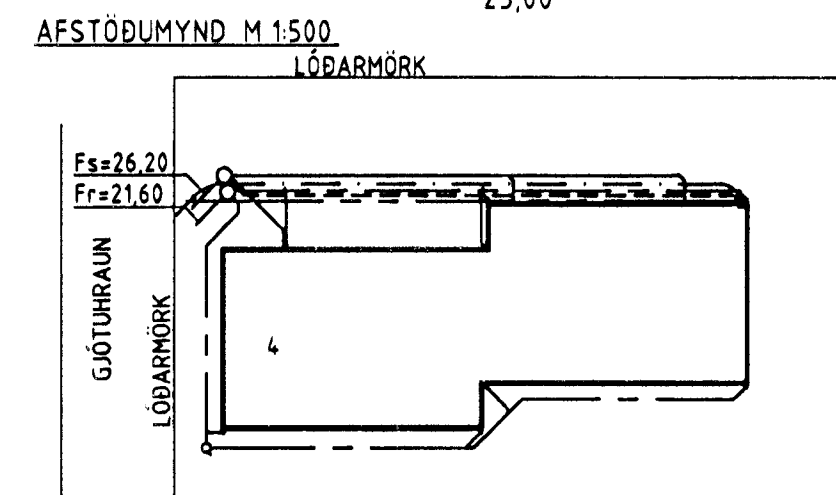
- Skammstafanir
- GN Gólfniðurfall án gegnumrennslis
  - GN+HL Gólfniðurfall með gegnumrennsli frá handtaug
  - GN+SV Gólfniðurfall með gegnumrennsli frá skolvask
  - HL Handtaug
  - SV Skolvaskur
  - EV Eldúsvaskur
  - UPDV Uppþvottavél
  - VS Salerni
  - DN Niðurfall
  - SN Niðurfall frá svölum
  - TM Tengimöguleiki

- VGK Merkir kóta á vélsliþað gólf
- Skóþplögn
  - Regnvatnslögn
  - - - Kalt vatn
  - - - Heitt vatn
  - - - Afrennsli hitaveitu

HEILBRIGÐISEFTIRLIT  
HAFNARFJARÐAR-  
OG KÓPAVOGSSV.ÆDIS  
Garðatorgi 7 - 210 Garðabæ

13.08.99

*Andri H. Einarsson*



1 | DRÁTTARRÖRUM BÆTT VIÐ O.F.L.

NR. BREYTING

**FERILL** VERKFRÆÐISFAN FERILL EHF. F.R.V. MÖRKIN 1 - 108 REYKJAVÍK SÍMI: 568-8570 FAX: 568-9084 FERILL@FERILL.IS

**GJÓTUHRAUN 4** FEDERAL EXPRESS

GRUNNLAGNIR  
INNÞÓK Á HEITU OG KÖLDU VATNI

SKV 1:50 1:50	TEIKN. DAGS ÚTF. DMG 20.05.99	TEIKN. NÚMÉR. 804-2-01
ARIT. NÚMÉR. 2274	DAGS BREYTINGAR 13.08.99	BREYTINGAR NÚMÉR. 1