

**ÁLAGSFORSENDUR:**

EIGIN ÞYNGD OG NOTÁLAG: SKV. ÍST 12 (DS 4-1982)  
 VINDÁLAG: SKV. ÍST 12  
 GRUNNGILDI: 1,82 KN/M<sup>2</sup>  
 JARÐSKJÁLFTAÁLAG: SKV. ÍST 13  
 Z=0,75  
 K=1,33  
 C=0,13  
 ÁLAG VIÐ GRUNN: 0,18 G

**UNDIRSTÖÐUR OG GRUNDUN:**

MIDAD ER VIÐ AÐ UNDIRSTÖÐUR STANDI Á AÐRUTTRI BURÐARFYLLINGU. AÐFLUTTA BURÐARFYLLINGIN SKAL VERA S. ÞÓGGLABERG OG VERA FROSTPOLIN OG SLITSTERK OG SKAL KORNAÐREIFINGIN VERA ÞANNIG AÐ ÖÐ DJÖPPUN NÁIST. MESTA STEINASTÆRD Í HVERJA FYLLINGARLAGI MÁ EKKI VERA MEIRA EN 1/3 AF FYLLINGARÞYKKT HVERS LAGS.

ALLA FYLLINGU SKAL ÞJAPPA Í LÖGUM EN ÞYKKT LAGANNA OG FJÖLDI YFIRFERÐA ER M.A. HÁÐ AFKÖSTUM ÞEIRRA VÍBRÓVALTARA SEM NOTUÐIR VERÐA EN TIL VIÐMÖNUNAR ER ÞESS GETIÐ AÐ MEÐ 10 TONNA VÍBRÓVALTARA MÁ LAGDYKKJA EKKI FARA UPP FYRIR 60 CM OG FJÖLDI YFIRFERÐA EKKI UDNIR 5 STK.

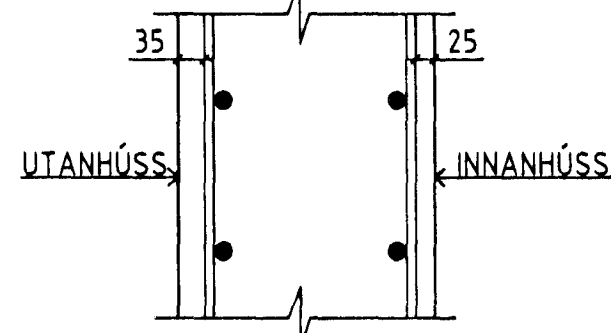
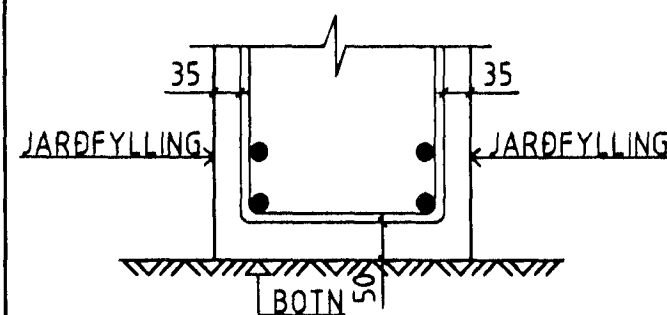
GERÐ ER KRAFA TIL ÞESS AÐ SÉRHVERT FYLLINGARLAG STANDIST EFTIRFARANDI KRÖFUR MIDAD VIÐ DJÖPPUNARPRÓF: E2-/=100 MPA (1.000 KG/CM<sup>2</sup>), E1-/=50 MPA (500 KG/CM<sup>2</sup>) OG E2/E1-/=2,3. VIÐ ÚTREIKNING Á LEYFILEGU ÁLAGI Á FYLLINGUNNA ER GENGIÐ ÚT FRÁ ÍST 15.

**JÁRNBENDING:**

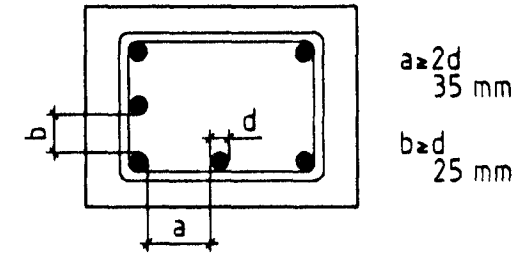
K10, K12, K16, K20 OG K25 TÁKNAR KAMBSTÁL Ks 410 MEÐ SKRÍDMÖRK C<sub>e</sub>=410 N/MM<sup>2</sup> OG ÞVERMÁL STANGA 10, 12, 16, 20 OG 25 MM. 16 MM JÁRN OG SVERARI SKULU VERA ÚR SUDUHÆFU STÁLI. ALLAR LYKKJUR SKULU VERA ÚR SUDUHÆFU STÁLI Ks 40S. L=500 TÁKNAR AÐ HEILDARLENGD STANGA SÉ 1500 MM. C/C 200 TÁKNAR AÐ BIL MILLI JÁRNA (MIÐJAN MIÐJU) SÉ 200 MM. MÁL Á LYKKJUM ERU UTANMÁL.

**STEYPUHULA:**

UNDIRSTÖÐUR OG VEGGIR ÞAR SEM JARDFYLLING KEMUR AÐ.

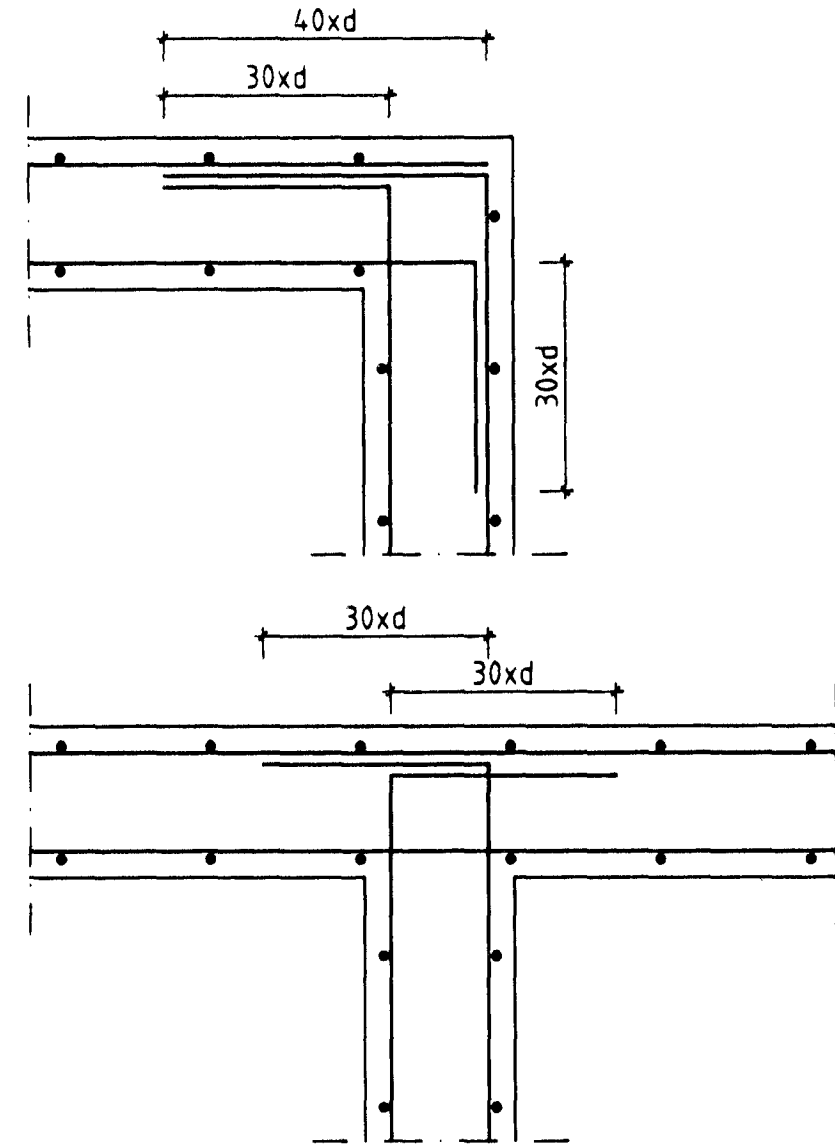


**MINNSTA FJARLÆGD MILLI JÁRNA**



ÞVERMÁL STANGA Í MM	10	12	16	20	25
SKEYTILENGD Í MM	400	480	650	800	1000

SKEYTING JÁRNA:  
 LÁRÉTT SNIÐ Í SAMTENGINGAR (d ER ÞVERMÁL STANGA)

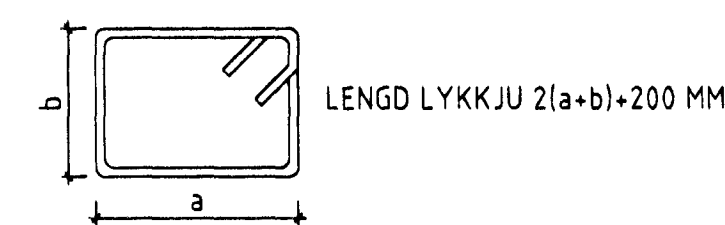


**JÁRNABEYGJUR:**

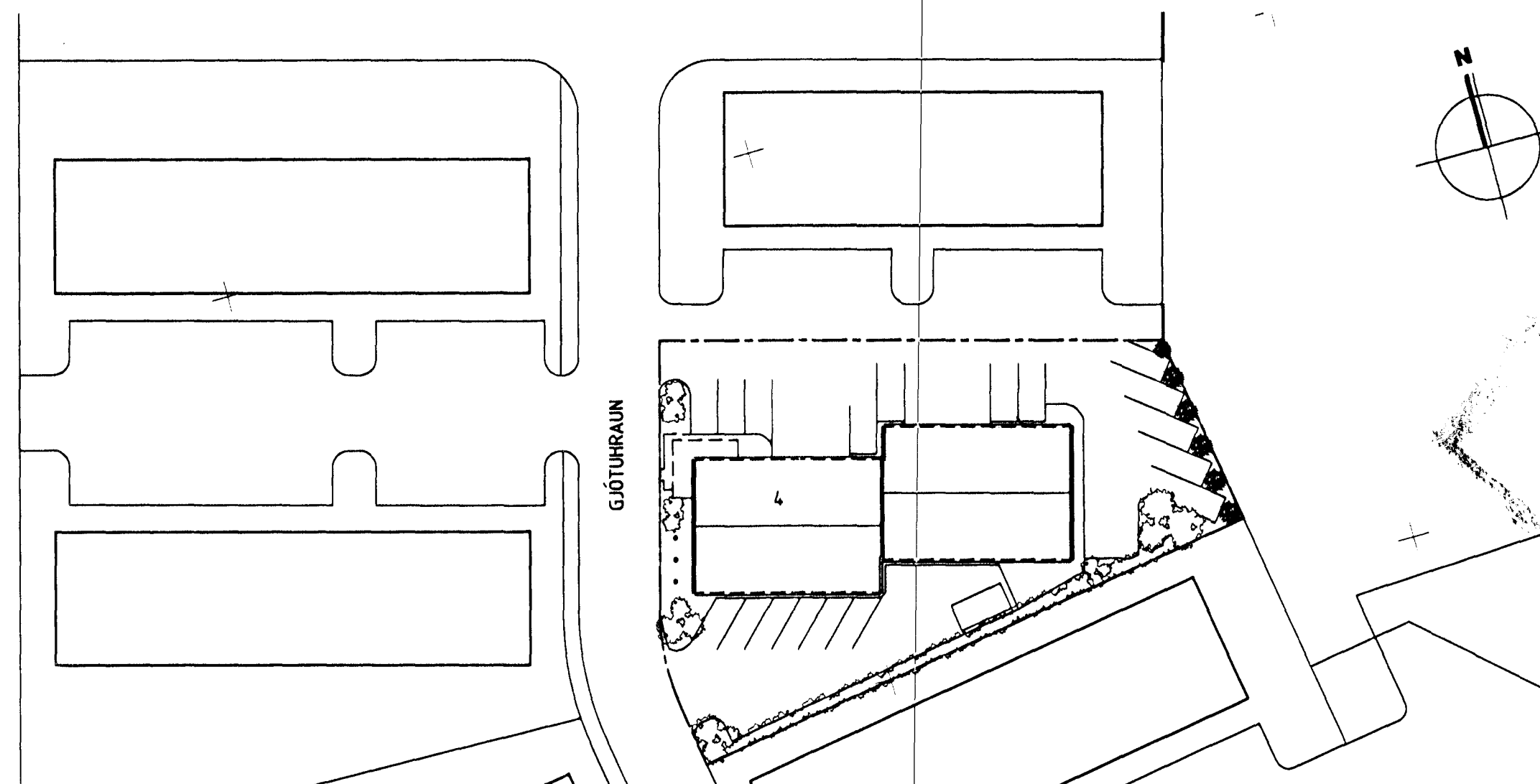
-MINNSTA LEYFILEGA ÞVERMÁL BEYGJUSKÍFU Í MM FYRIR LYKKJUR, KRÓKA OG VINKLA.

ÞVERMÁL STANGA mm	KAMBSTÁL Ks410 D <sub>min</sub>
10	30mm
12	36mm
16	96mm
20	120mm
25	150mm

**LYKKJUR:**



AFSTÖÐUMYND M 1:500



**STEYPA:**

FRAMKVÆMDFLOKKUR: SKV. -ÍST 10  
 ÖLL STEYPA SKAL UPPFYLLA KRÖFUR ÍST 10 OG ÍST 14 SVO OG EFTIRFARANDI: ÚTISTEYPA:  
 VS=0,5  
 SEMENTMAGN=300KG/M<sup>3</sup>  
 FJARLÆGDARSTUBULL LOFTS -0,25MM  
 LOFTINNIHALD EFTIR NIÐURLÖGN 5-6%  
 SIGMÁL MINNA EN 100MM  
 MESTA STEINASTÆRD 25MM  
 BROTPOLSFLOKKUR S250

**INNISTEYPA:**

VS=0,5  
 FJARLÆGDARSTUBULL LOFTS -0,25MM  
 LOFTINNIHALD EFTIR NIÐURLÖGN 5-6%  
 SIGMÁL MINNA EN 80-100MM  
 BROTPOLSFLOKKUR:  
 PLÖTUR OG BITAR: S250  
 ANNAD: S200

**NIÐURLÖGN:**

NIÐURLÖGN STEYPUNNAR SKAL VERA Í SAMRÆMI VIÐ ÍST 10 OG Rb BLAÐ Eq008.

**ABHLYNNING:**

STEYPUYFIRBORDI SKAL HALDIÐ RÖKU ÞAR TIL STEYPA HEFUR NÁÐ 50% AF FYRIRSKRIFUDUM STYRKLEIKA. STEYPUVINNU Í KULDA SKAL HAGA SAMKVÆMT ÁKVÆÐUM ÍST 10, GREIN 7,9 OG Í SAMRÆMI VIÐ Rb-BLAÐ RANNSÓKNARSTOFNUNAR BYGGINGAR-IGNADARINIS "VETRARSTEYPA" (JÚNÍ 1988).

**FORSTEYPTAR EININGAR:**

ALLAR FORSTEYPTAR EININGAR (HOLPLÖTUR OG FORSTEYPTIR BITAR) SKULU VERA FRAMLEIDDAR AF VIÐURKENNDUM FRAMLEIDANDA SLÍKRA FORSTEYPTRA EININGA OG SKAL FULLGILD VOTTUN ÞAR AÐ LÚTANDI LIGGJA FYRIR ÁÐUR EN FRAMLEIÐSLA ÞEIRRA HEFST.

**EINANGRUN SÖKKLA OG BOTNPLÖTU**

**EINANGRUN SÖKKLA:**

EINANGRA SKAL SÖKKLA UTANVERT SBR. TEIKNINGAR ARKITEKTS.

**EINANGRUN UNDIR BOTNPLÖTU:**

EINANGRA SKAL UNDIR BOTNPLÖTUNA MEÐ 750 MM ÞYKKU HRAUNGJALLI OG AÐ AUKI SKAL EINANGRA Á 1 M BREIÐU SVÆÐI MEÐFRAM ÚTVEGGJUM MEÐ 50 MM POLISTYRENEINANGRUN.

**TRÉVIRKI:**

**TIMBURFLOKKUR:**

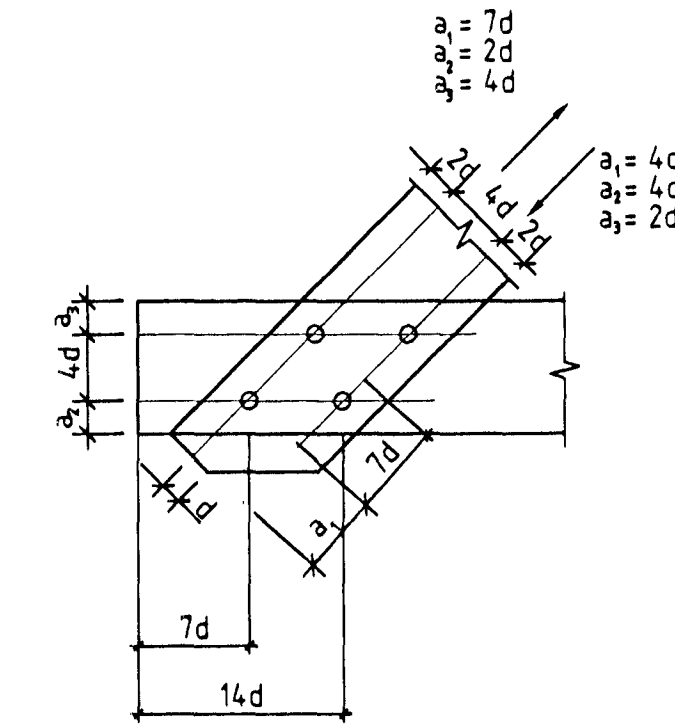
ALLT TIMBUR SKAL VERA FLOKKAD TIMBUR K18 SAMKV. ÍST/DS 413 1. ÚTGÁFA 1989.

**FESTINGAR:**

BOLTAR, SKRÚFUR OG NAGLAR: HEITGALVANISERAÐ STÁL ST 37. UNDIR ALLA BOLTAHAUSA OG RÆR SEM LIGGJA AÐ TIMBRI SKAL SETJA GALVANISERAÐAR STÁLSKINNUR MEÐ ÞVERMÁLI 3d OG ÞYKKT 0,3d ÞAR SEM d=ÞVERMÁL BOLTA.

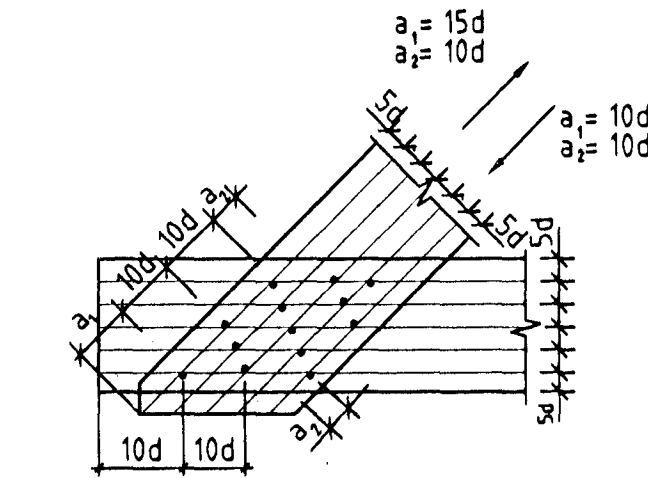
**FJARLÆGDIR MILLI BOLTA:**

MINNSTU FJARLÆGDIR MILLI BOLTA FRÁ ENDUM OG KÖNTUM SKULU VERA EFTIRFARANDI (d=ÞVERMÁL BOLTA):



**FJARLÆGDIR MILLI NAGLA:**

MINNSTU FJARLÆGDIR MILLI NAGLA FRÁ ENDUM OG KÖNTUM SKULU VERA EFTIRFARANDI (d=ÞVERMÁL NAGLA):



ALLT TIMBUR SEM ER UTANHÚSS EÐA Í SNERTINGU VIÐ STEINSTEYPU SKAL FÚAVERJA VANDLEGA NEGLING, UPPRÖÐUM OG ANNAR FRÁGANGUR HEILKLÆÐNINGAR, PAPPA OG ÞAKSTÁLS SKAL VERA Í SAMRÆMI VIÐ Rb BLAÐ Rf (47)-103 KAFLI 142.

**STÁLVIKRI:**

EFNISGÆÐI ST 37-2 SAMKV. DIN 17100.  
 EFNISGÆÐI Fe 360B SAMKV. STABLI EN 10025:1990

FRAMKVÆMD RAFSUDUVINNUNNAR SKAL VERA Í SAMRÆMI VIÐ STADALINN EN 1011. SUDUFERLAR SKULU VERA SAMKV. ÍST/EN1288. ÖLL RAFSUDA SKAL UNNIN AF RAFSUDUMÖNNUM SEM Hafa TIL ÞESS TILSKILIN RÉTTINDI SAMKV. ÍST/EN 287-1/2.

ALLT STÁL SKAL SANDBLÁSA OG HEITGALVANHÚÐA. BOLTAR, SKINNU OG RÆR: HEITGALVANHÚÐAÐ 8,8.

SKÝRINGAR Á ÞESSU BLADI GILDA ALLS STAÐAR NEMA ÞAR SEM ANNAD ER SÉRSTAKLEGA TEKID FRAM.

t=220: ÞYKKT STEYPTRAR PLÖTU =220MM. STEYPUKIL.

ÖNEFND MÁL ERU Í MILLIMETURUM.

KÓTAR ERU Í METRUM.

SGK: KÓTI Á STEYPT YFIRBORD.

VGK: KÓTI Á VÉLSLÍPAD YFIRBORD.

FGK: KÓTI Á FRÁGENDIÐ YFIRBORD.

ÁRITUN AÐALHÖNNUNÐAR  
 HAUKUR HARBÁRSON ARKITEKT FAJ

VERKFRÆÐISTOFAN FERILL EHF. F.R.V.  
 HÖRKN 1 108 REYKJAVÍK  
 Sími: 568-8510 FAX: 568-9084  
 Netfang: ferill@ferill.is

**FERILL**

GJÓTUHRAUN 4 FEDERAL EXPRESS

AFSTÖÐUMYND OG ALMENNAR SKÝRINGAR VIÐ BURÐARVIRKI

11 JUNI 1999

HAFLIAREJARDARVIRKI BYGGINGARFULLTRUI

TEKNI	DASS ÚTG	TEKNI NÚMUR
DMG	18.05.99	804-1-00
AFSTÖÐUMYNDAR	KT 010345	SAMÞYKKT
HÖNNUNUR BREVINGAR	-4059	BREVING NR