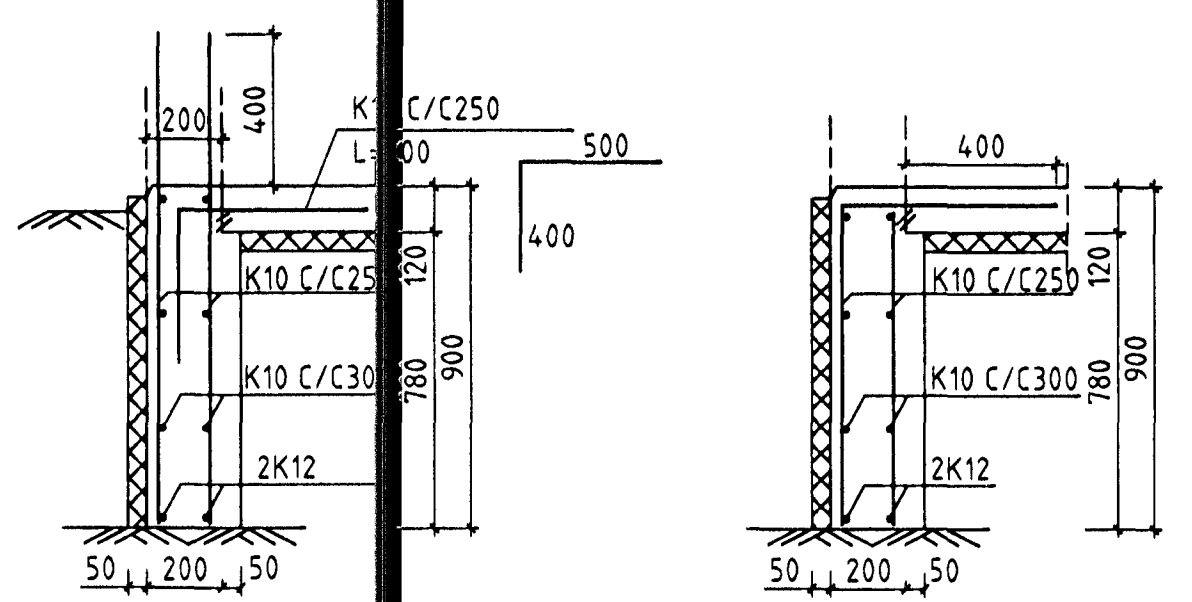
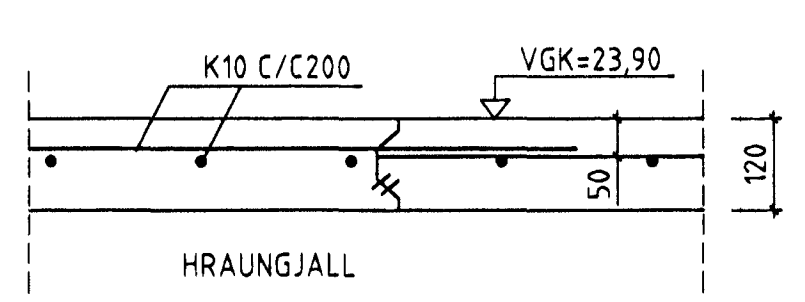


DÆMIGERÐ SNIÐ Í UNDIRSTÖÐUR ÚTVEGGJA M 1:20



SNIÐ Í STEYPUKIL BOTNPLÖTU M 1:10



GÓLFHALLAR ERU SÝNDIR Á TEIKNINGU AF LÖGNUM Í GRUNNI, TEIKN. NR. 804-2-01

ARITUN APAL HÖNNUNÐAR
 HADKUR HADKURSON ARKITEKT FEl

11 JUNI 1999
 HAFNARFJÁRDARER
 BYGGINGARFULLTRUI

SJÁ SKÝRINGAR Á TEIKN.NR. -1-00

NR. BREYTING	SAMD.
FERILL	
VERKFRÉDSTOFAN FERILL EHF. P.R.V. HÖNNUNIR OG REYKJAVÍK SÍM. 568-8570 FAX. 568-9884 NETFANG: ferill@ferill.is	
GJÓTUHRAUN 4	
FEDERAL EXPRESS	
UNDIRSTÖÐUR	
SKYV. 1:50, 1:20	TEIKN. DASS. ÚTG. 20.05.99
TEIKN. NÚMÉR 804-1-01	TEIKN. NÚMÉR
SAHMYKKT	BREYTING NR.