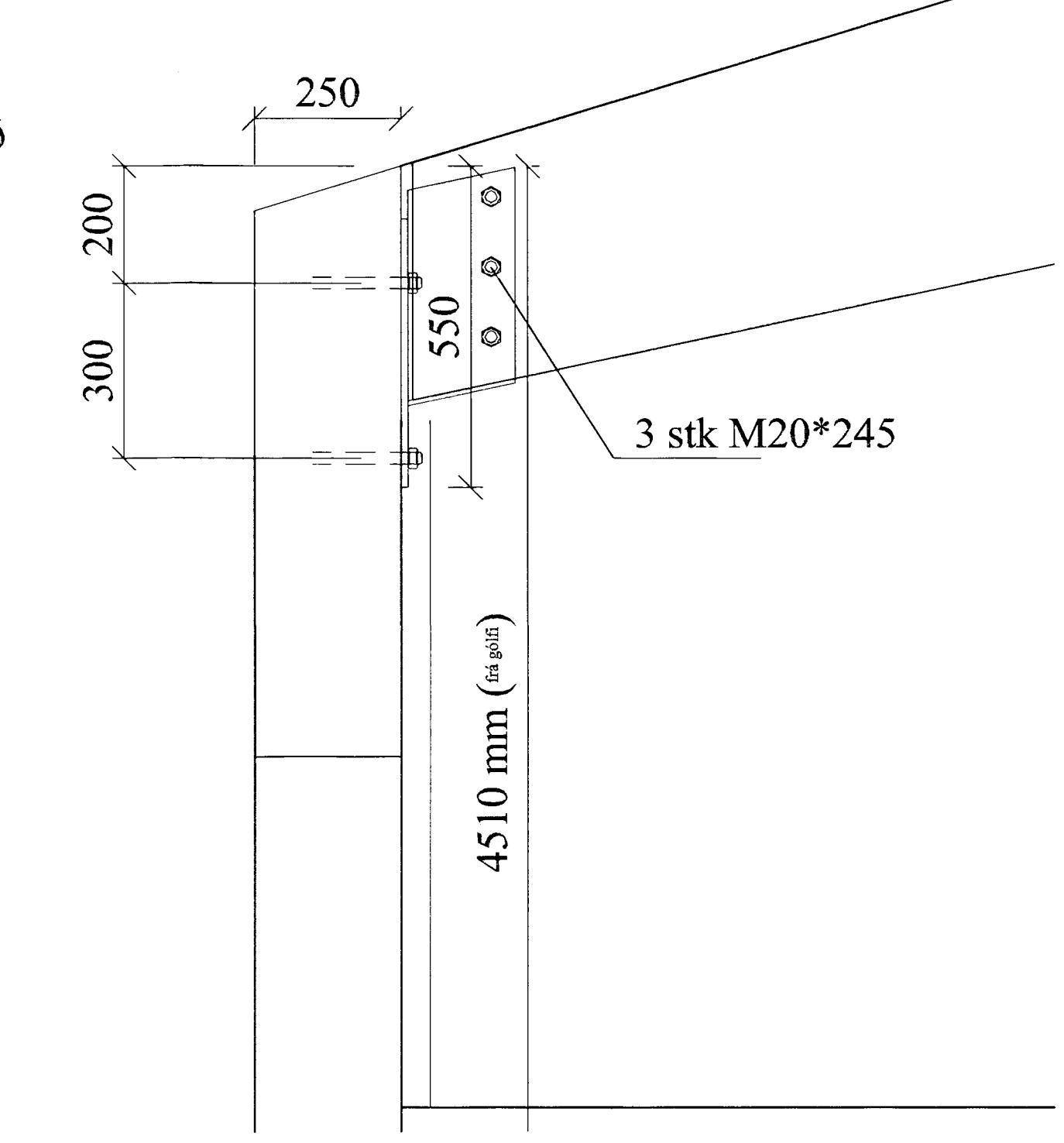


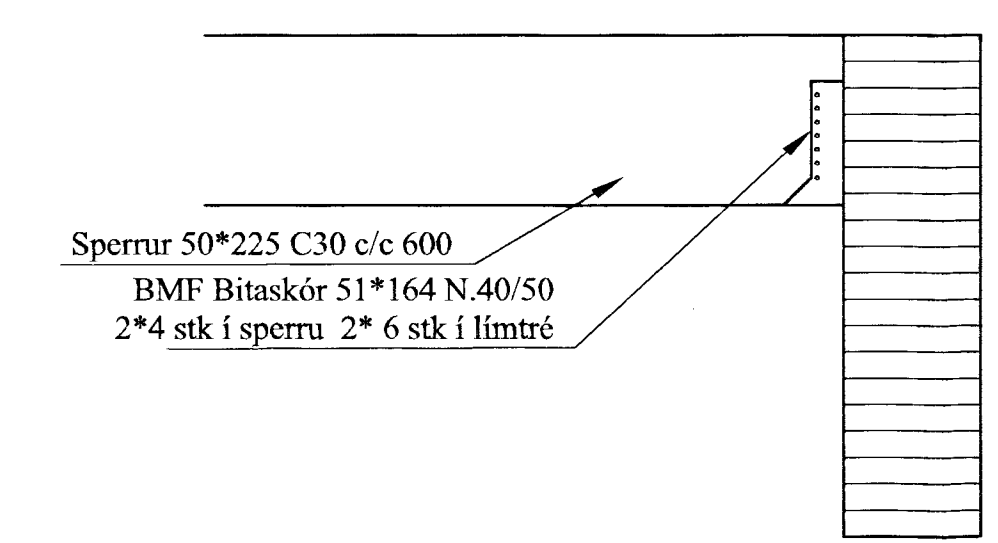
BB1, t=185mm, 8 stk

Byggingafræðingur
Alfreitt Þann
20 JUNI 2000

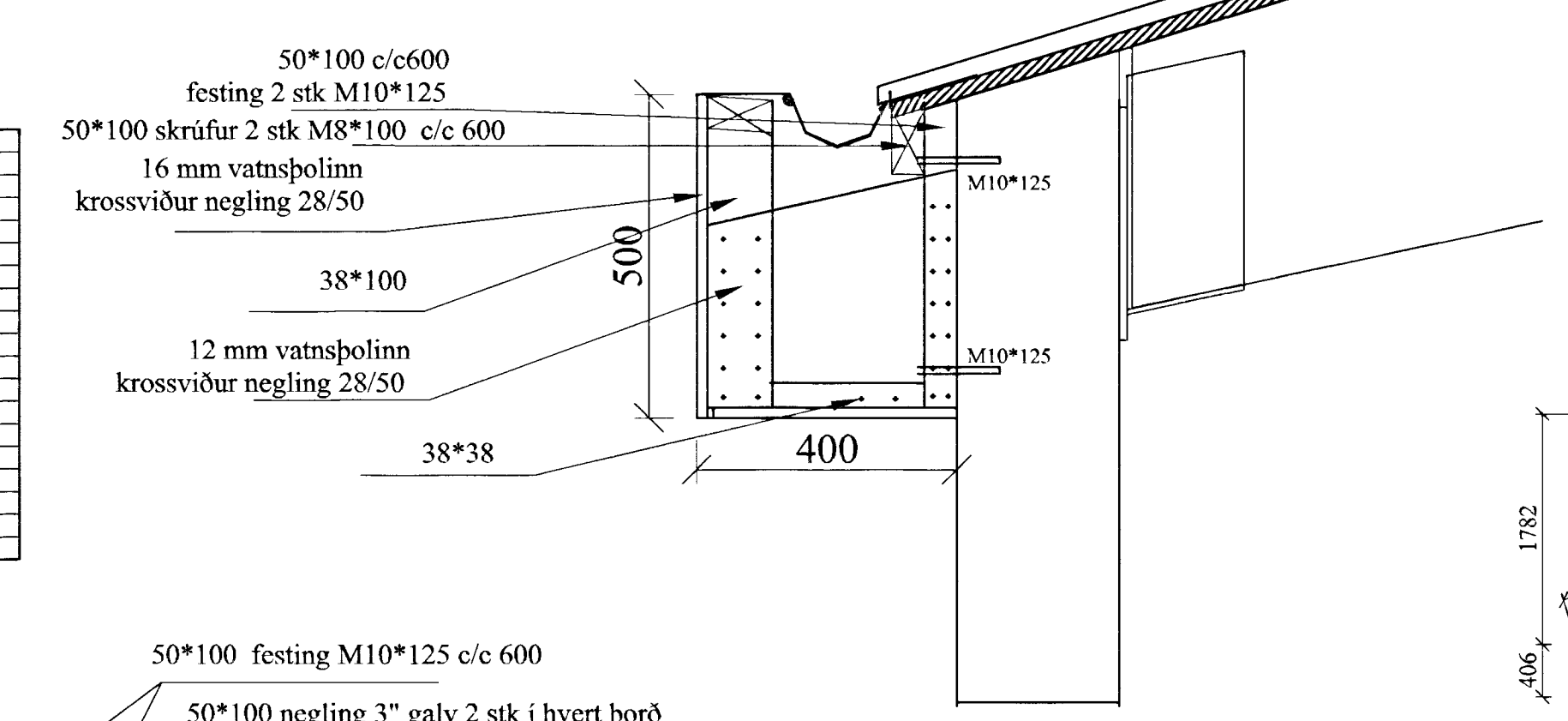
9-9 MKV 1:20



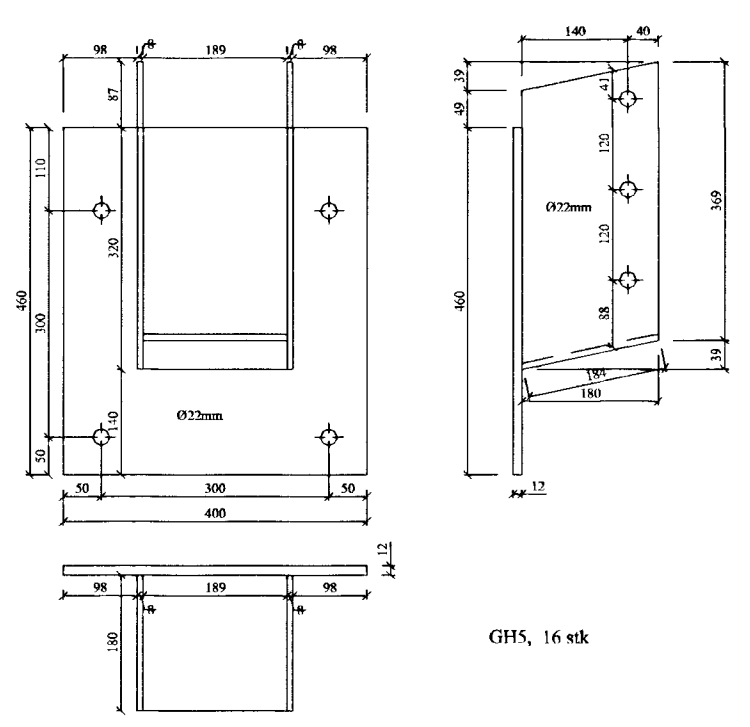
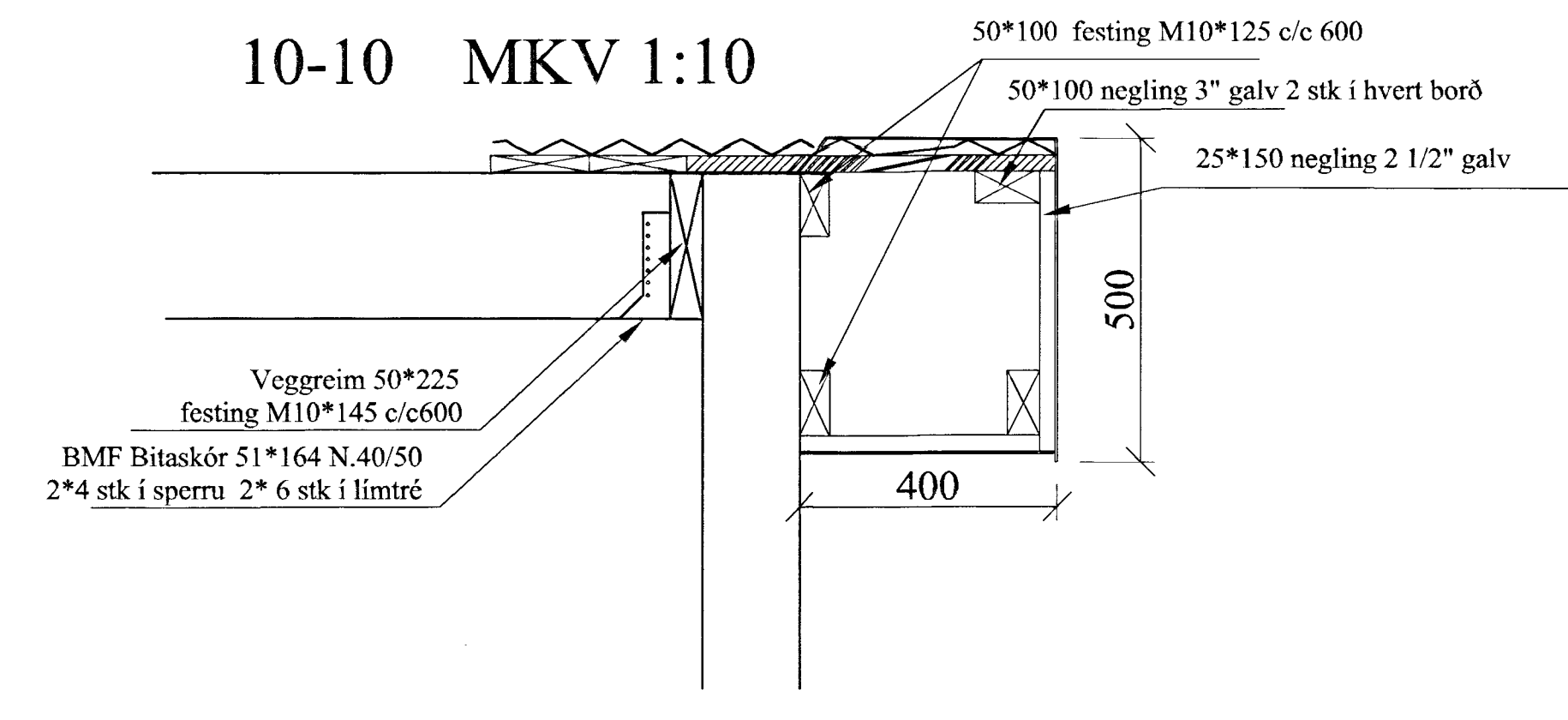
8-8 MKV 1:10



11-11 MKV 1:10



10-10 MKV 1:10



GH5, 14 stk

Verkfræðiþjónusta Jóhanns G Bergþórssonar. EHF.
Kennitala: 570470-01-01 | Símanúmer: 224 Hálfarðir | Sími: 555 3250 Fax: 555 3251 | Netfang: jg@jgma.is

Titill	Magn	Tími verks.	Breytt. daga.
Hannað af: JG5	Teiknað af: Bergþór J.	Yfirleita af: JG5	Dags: 06/06/2000
Gjótuhraun 5 Þakvirki Grunnmynd og deili		Tekning Nr: 1000	Mælikvarði: 1/50 1/20
		Skilríkisskrifað: handtekið	Útgáfa: 1/27
		Athugasemdir:	