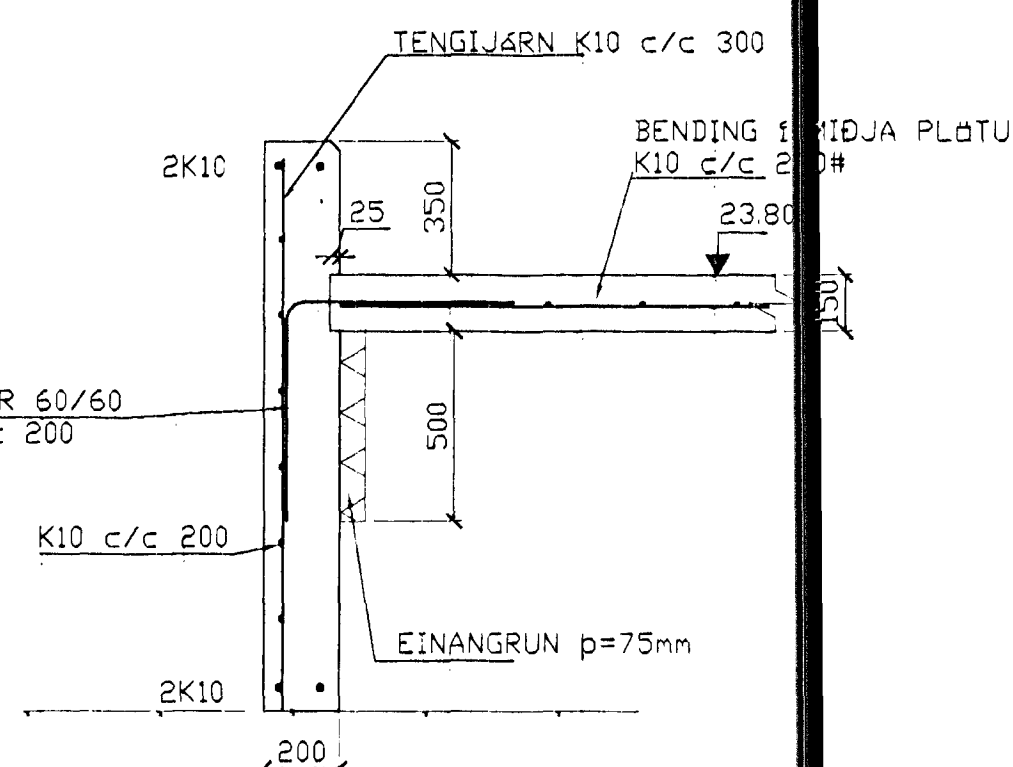
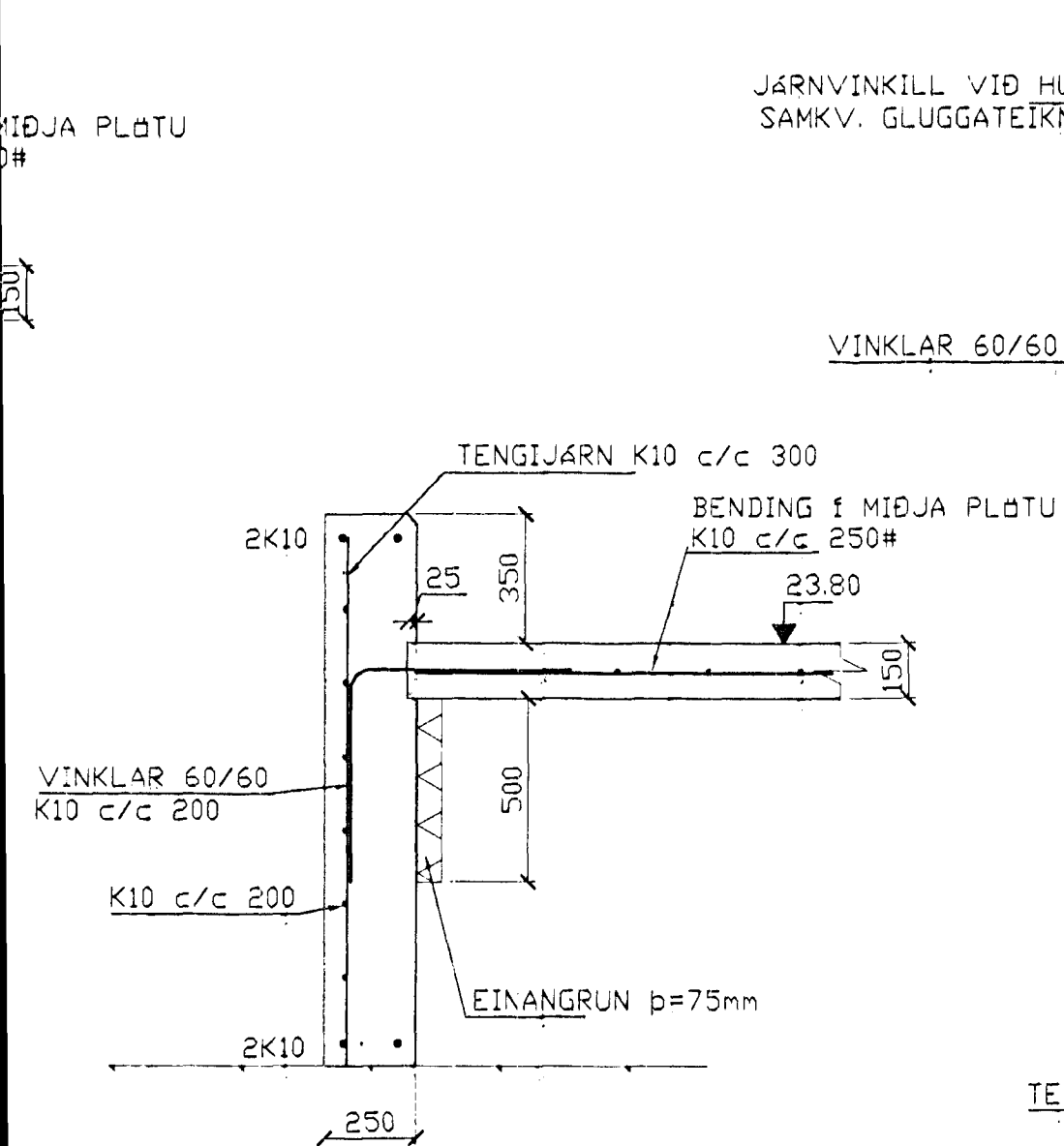


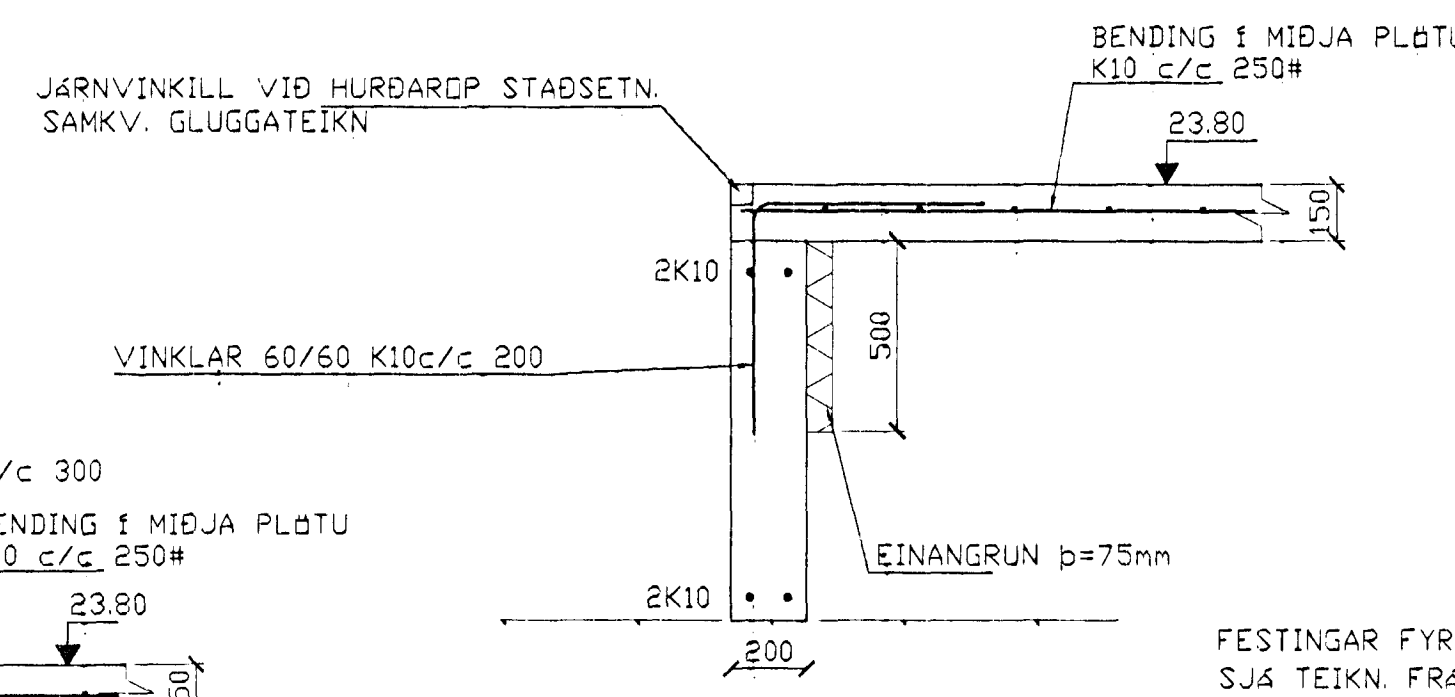
GRUNNMYND 1:50



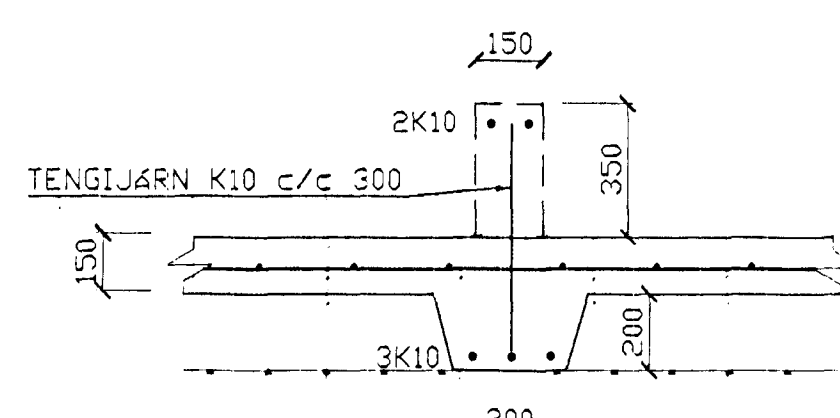
SNID 1 1:20



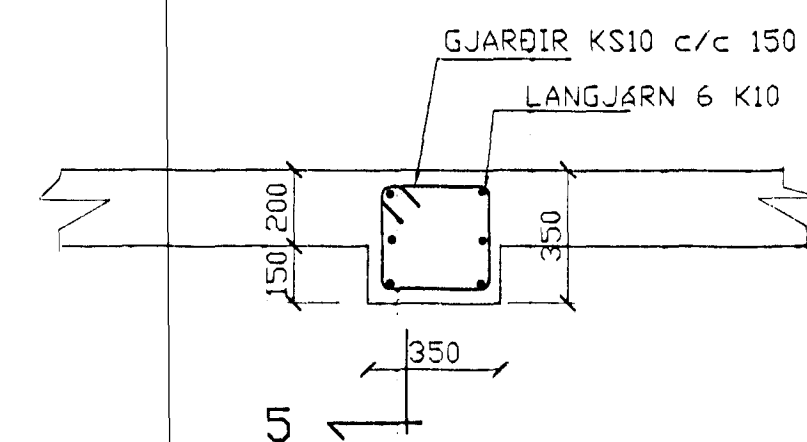
SNID 2 1:20



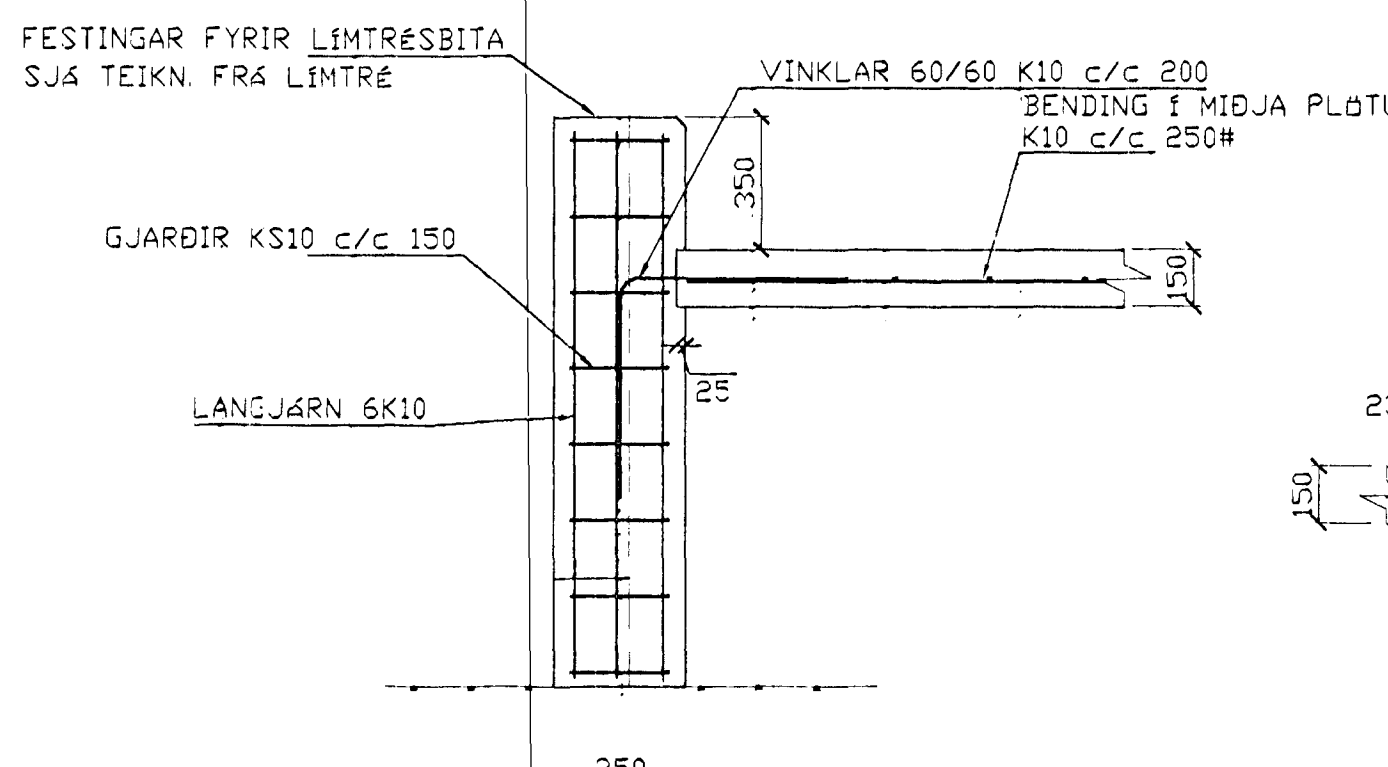
SNID 3 1:20



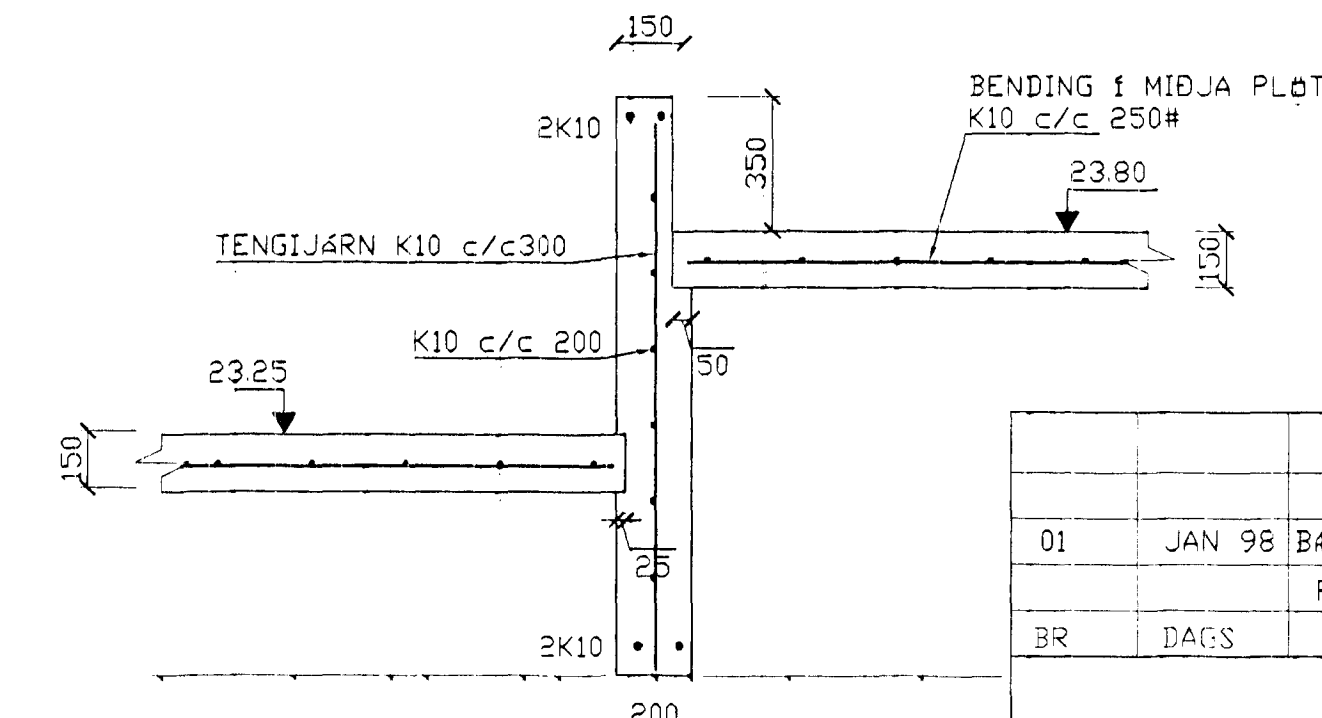
SNID 4 1:20



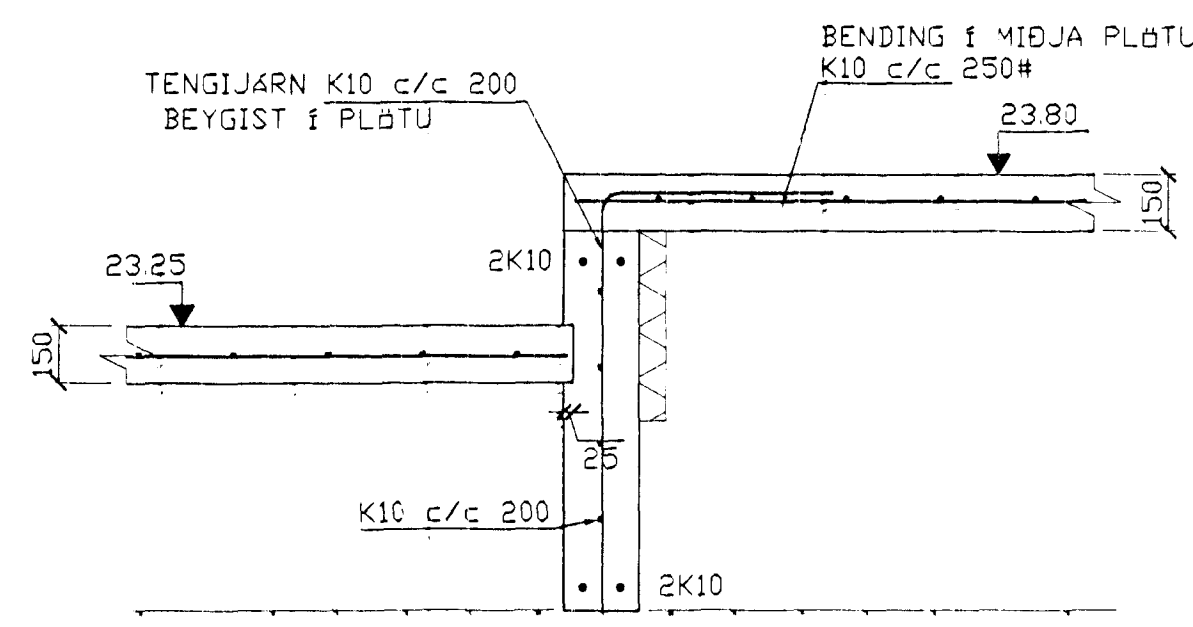
SÉRMYND A 1:20



SNID 5 1:20



SNID 6 1:20



SNID 7 1:20

Byggingulitillit Hafnarfjarðar  
Alfreid Sami  
Sigurbjartur Halldórsson

01	JAN 98	BÉTT VÍÐ UNDIRSTÖÐUM	
		FYRIR LÍMTRÉ	GH
BR	DAGS	EÖLI BREIÐINGA	SIGN.

GJÓTUHRAUN 6  
HAFNARFIRÐI

UNDIRSTÖÐUR-MÁLTEIKN-SNID

MKV 1:20 1:50
DAGS. JAN 99
VERK NR. 9845
TEIKN NR. 1 - 02
HANNAÐ SIG. ÞORLEIFSS. KT. 241148-3009
TEIKNAD GH
YFIRFARID
<b>TÆKNIJÓNUSTA SIGURDAR ÞORLEIFSSONAR ehf.</b>
STRANDGÖTU 11 220 HAFNARFIRÐI
SÍMI 555-4255 FAX 565-2875
E-mail taeknihjonusta@islandia.is

SKÝRINGAR  
STEYPA=S250  
LOFTINIHALD > 5%  
V/S-TALA < 0,35  
BENDISTÁL= Ks410  
ÞAR SEM HÉÐ UNDIRSTÁÐA ER > 120 SM KOMI EINFOLD  
K10 c/c 300#  
Fylling inn í sökklá skal vera frostfré og þjappst í  
30 SM LÖGUM  
UNDIRSTÖÐUR HVILA & KLÖPP,  
HESTA ÁLAG & UNDIRSTÖÐUR < 500 KN/M